

### Montageanleitung / Assembly instructions / Instructions de montage

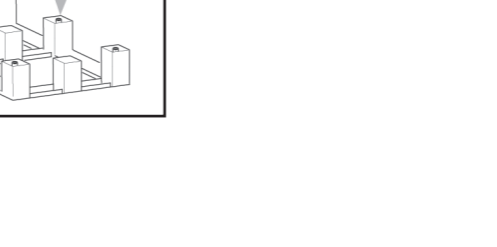
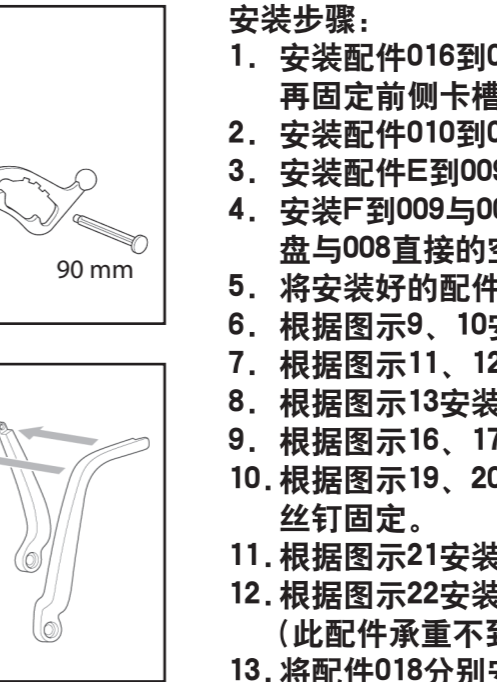
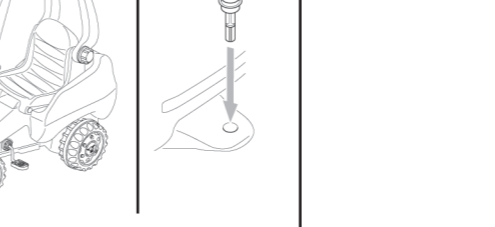
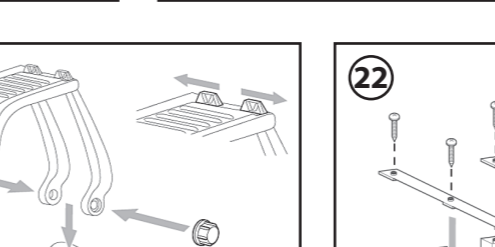
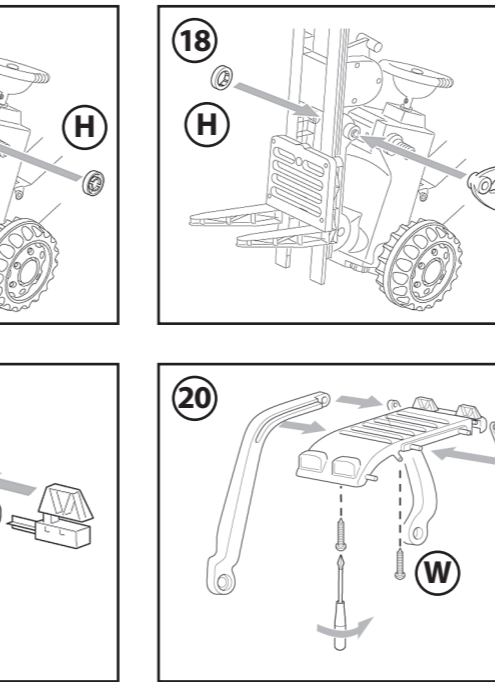
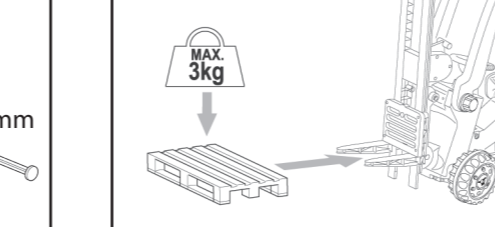
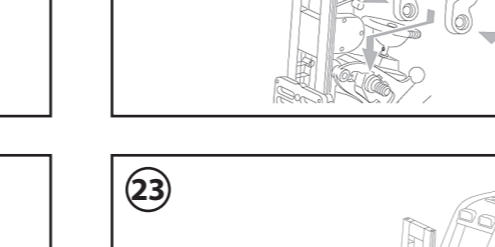
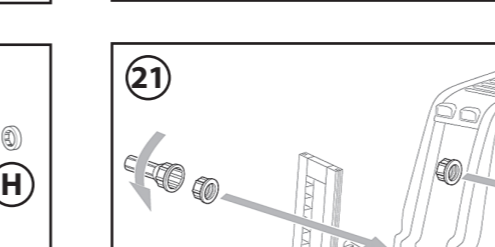
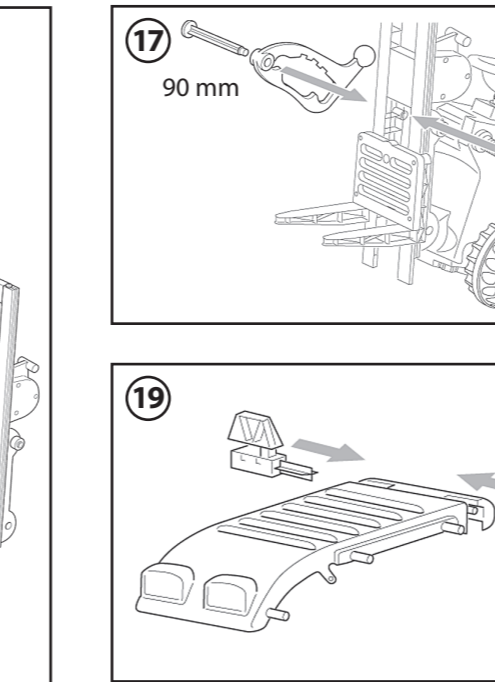
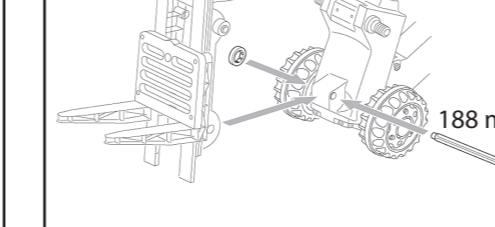
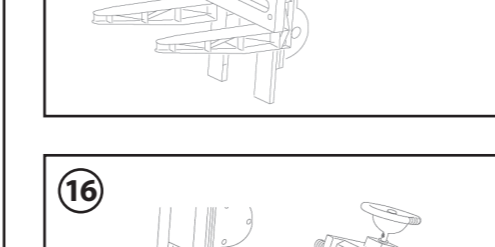
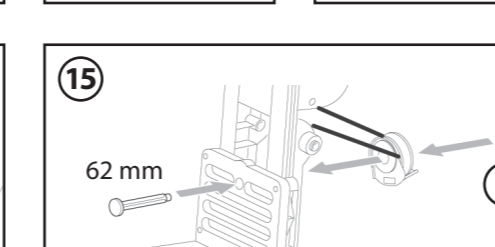
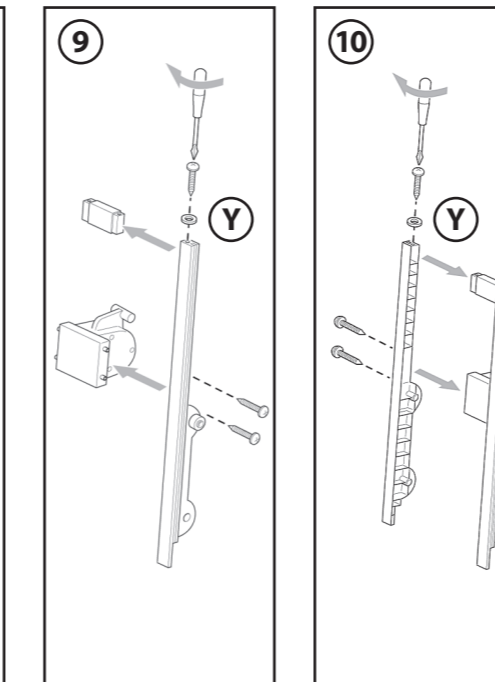
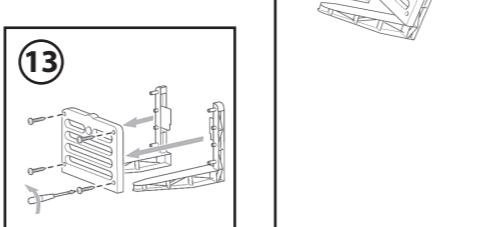
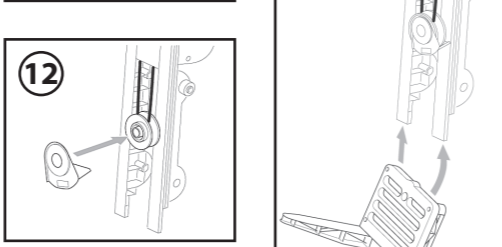
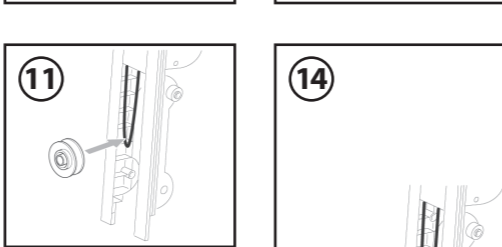
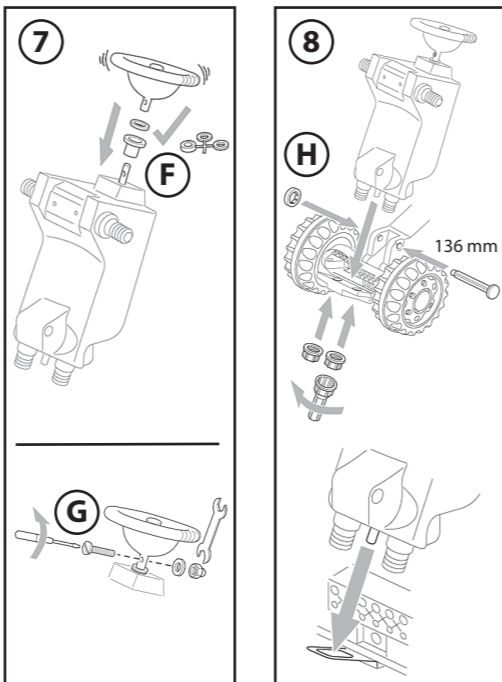
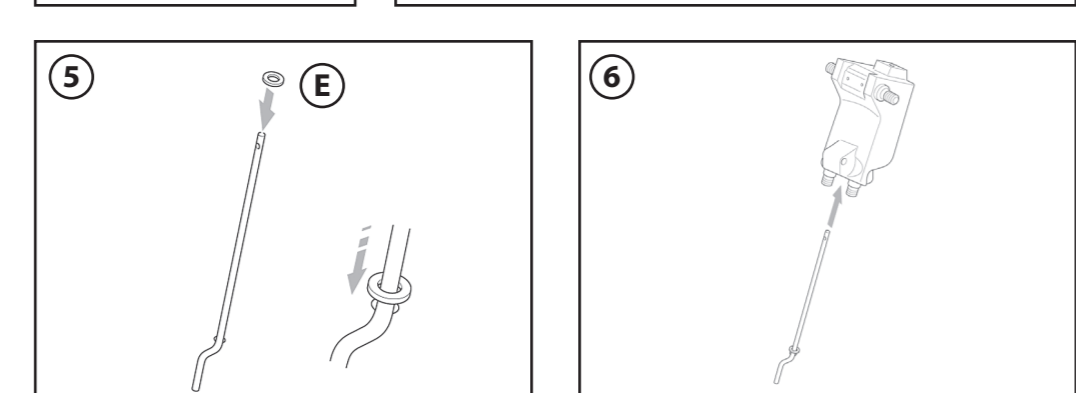
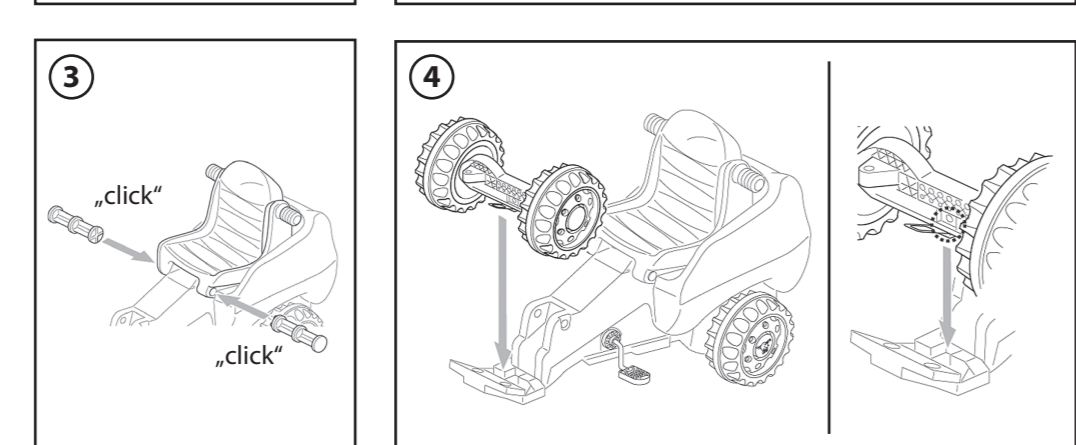
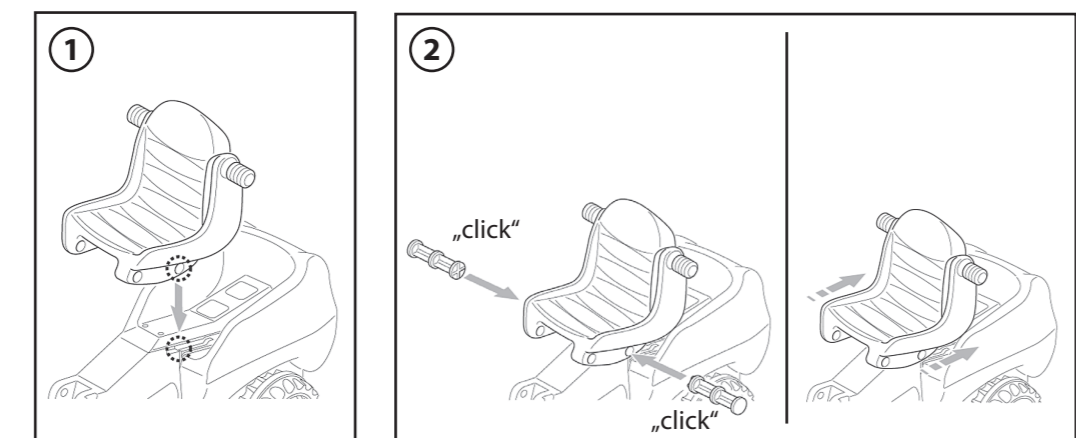
I: Istruzioni per il montaggio  
 NL: Montagehandleiding  
 E: Instrucciones de montaje  
 P: Instruções de montagem  
 DK: Montagevejledning

S: Monteringsbeskrivning  
 FIN: Asennusohje  
 N: Monteringsanvisning  
 H: Szerelési útmutató  
 CZ: Návod k montáži

PL: Instrukcja montażu  
 GR: Οδηγία συναρμολόγησης  
 RUS: Инструкция по монтажу  
 TR: Montaj talimatı  
 SI: Navodila za montažo

HRV: Uputa za montažu  
 SK: Návod na montáž  
 BG: Ръководство за монтаж  
 RO: Instrucțiuni de montaj  
 UA: Керівництво з монтажу

AR: تعليمات تجميع أجزاء العربة



### 安装步骤:

1. 安装配件016到001, 用019固定 (需要用力敲击), 先固定后侧卡槽, 再固定前侧卡槽, 安装好确保可以前后滑动。
2. 安装配件010到001, 注意卡槽位置。
3. 安装配件E到009, 同时安装到配件008。
4. 安装F到009与008中间, 然后安装方向盘到009用G固定, 可以根据方向盘与008直接的空隙安装不同厚度的垫片。
5. 将安装好的配件008固定到001, 分别用019、022和H固定。
6. 根据图示9、10安装配件003。
7. 根据图示11、12安装配件024。
8. 根据图示13安装配件004, 根据图示14、15步骤固定到003。
9. 根据图示16、17、18固定003、017到008。
10. 根据图示19、20安装021、011、012、013、014到005, 局部需要用螺丝钉固定。
11. 根据图示21安装顶棚, 用019固定。
12. 根据图示22安装配件006, 用螺丝钉固定即可 (此配件承重不到超过3kg)。
13. 将配件018分别安装到4个车轮中间位置。

### Beklebeanleitung / Sticking guidance / Instructions de collage

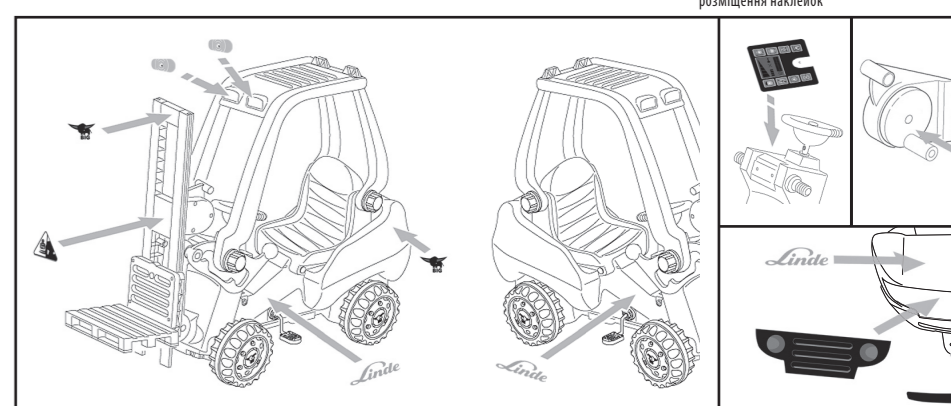
I: Istruzioni per l'incollaggio  
 NL: Plakhandleiding  
 E: Instrucciones de pegado  
 P: Instruções de colagem  
 DK: Pålæbningsvejledning

S: Klistra så här  
 FIN: Liimaohje  
 N: Anvisning for liming  
 H: Felragasztási útmutató  
 CZ: Návod k polepení

PL: Instrukcja oklejania  
 GR: Οδηγία επικάλυψης  
 RUS: Инструкция по наклеиванию  
 TR: Yapıştırma talimatı  
 SI: Navodila za lepjenje

HRV: Uputa za lijepljenje  
 SK: Návod na polepenie  
 BG: Ръководство за лепене  
 RO: Instrucțiuni de lipire  
 UA: Керівництво з розміщення наклеюю

AR: دليل التصق



### Spielanleitung / How to use / Notice d'utilisation

I: Istruzioni  
 NL: Spelstructie  
 E: Instrucciones de uso  
 P: Instruções de uso  
 DK: Brugsanvisning

S: Brugsanvisning  
 FIN: Käyttöohje  
 N: Brugsanvisning  
 H: Használati utasítás  
 CZ: Návod k použití

PL: Instrukcja użytkowania  
 GR: Οδηγίες χρήσης παιχνιδιού  
 RUS: Инструкция по использованию игрушки  
 TR: Kullanım şekli  
 SI: Navodila za igranje

HRV: Uputa za igranje  
 SK: Návod na použitie  
 BG: Ръководство за игра  
 RO: Instrucțiuni de joc  
 UA: Правила гри

AR: دليل الاستخدام

