

BAZÉNOVÉ SCHŮDKY INTEX

NÁVOD K POUŽITÍ

DŮLEŽITÉ BEZPEČNOSTNÍ UPOZORNĚNÍ

Před instalací a použitím tohoto výrobku je nutné, abyste si pozorně přečetli návod, abyste jej pochopili a přesně se jím řídili.

Nezapomeňte vyzkoušet i jiné vynikající výrobky Intex: bazény, příslušenství k bazénům, nafukovací bazény a domácí hračky, vzduchové postele a čluny.

BEZPEČNOSTNÍ SMĚRNICE

DŮLEŽITÉ BEZPEČNOSTNÍ PŘEDPISY

Než výrobek uvedete do provozu, je nutné, abyste si pozorně přečetli všechny pokyny, abyste je pochopili a přesně se jimi řídili.

VAROVÁNÍ

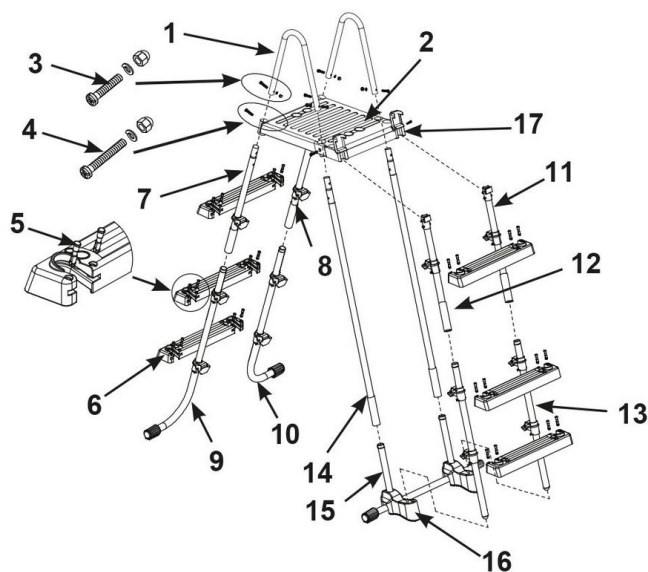
- Děti ani nezpůsobilé osoby nikdy nenechávejte bez dohledu.
- Na schůdky ani z nich nikdy neskákejte.
- Schůdky stavte na rovný a pevný povrch.
- Schůdky smí v daném okamžiku vždy používat jej jedna osoba.
- Maximální nosnost: 136 kg
- Schůdky mějte stále v dosahu pro vstup i výstup.
- Když se bazén nepoužívá, schůdky odstraňte a uložte.
- Neplavte pod schůdky, skrze ně ani za nimi.
- Kontrolujte všechny šrouby a svorníky, abyste zajistili stabilitu a bezpečnost schůdků.
- Pokud plavete v noci, musejí být osvětlena všechna varovná upozornění, schůdky, podlaha bazénu a cestičky.
- Schůdky smějí sestavit nebo rozebrat pouze dospělé osoby.
- Schůdky smíte používat pouze k účelům, které jsou uvedeny v tomto návodu.

NEDODRŽENÍ TOHOTO VAROVÁNÍ MŮŽE VÉST KE ZLOMENINÁM KOSTÍ, UTOPENÍ NEBO JINÝM ZRANĚNÍM.

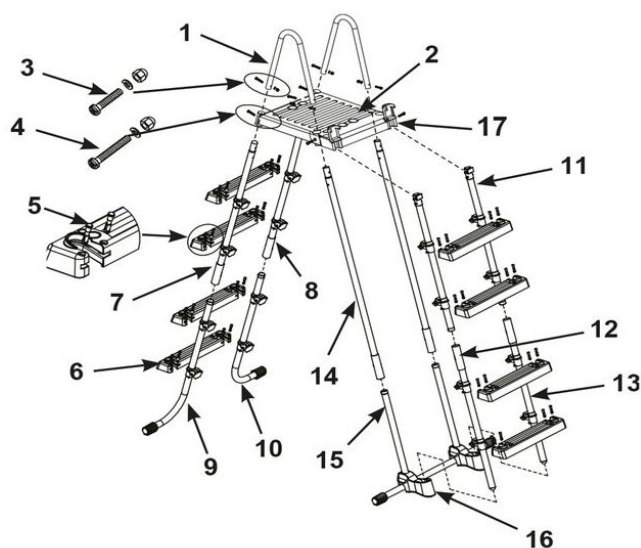
Varování k tomuto výrobku, návody a bezpečnostní směrnice, které s tímto výrobkem souvisejí, popisují obecná rizika a nezahrnují veškerá možná rizika a nebezpečí. Když jste v bazénu a odpočíváte, buďte vždy opatrní a rozumní.

PŘEHLED ČÁSTÍ

Před sestavováním vašeho výrobku věnujte prosím několik minut prohlídce jednotlivých dílů a pochopte jejich vzájemnou funkci.



Výška schůdků 122 cm



Výška schůdků 132 cm

- 1 - držadla tvaru U
- 2- horní nášlapná deska
- 3- krátké šrouby pro držadla tvaru - U (+ náhradní šroub)
- 4- dlouhé šrouby pro horní nášlapnou desku
- 5 - pojistná závlačka
- 6- stupně
- 7- horní tyč značená "A1"
- 8- horní tyč značená "B1"
- 9 - dolní tyč ve tvaru J značená "A1"
- 10 - dolní tyč ve tvaru J značená "B1"
- 11- horní tyč značená A2 & B2
- 12- dolní tyč značená A2
- 13 - dolní tyč značená B2
- 14- horní tyč značená "C"
- 15 - dolní tyč ve tvaru U značená "C"
- 16 - základna
- 17 - spojka

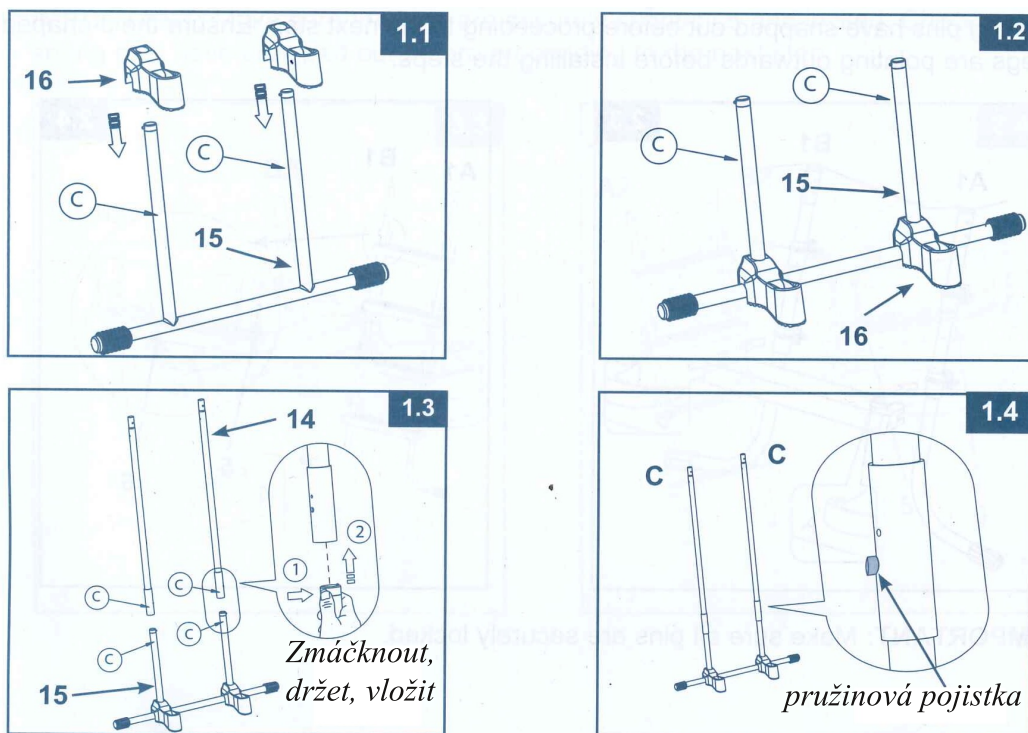
SESTAVENÍ SCHŮDKŮ

DŮLEŽITÉ: Šrouby dotáhněte napevno teprve tehdy, až budou schůdky zcela sestaveny.

SESTAVENÍ TYČÍ C

Sestavte tyče C podle obrázků 1.1.-1.4.

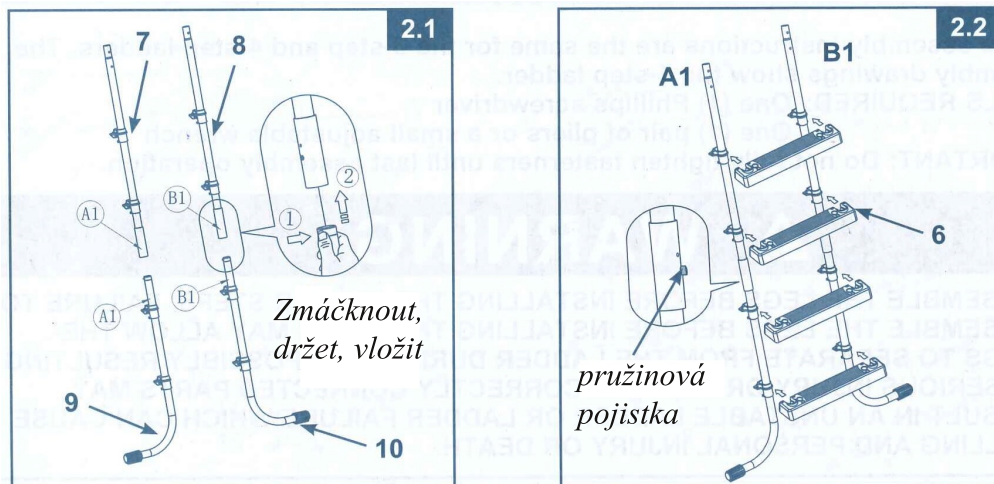
Důležité: Před dalším sestavováním se ujistěte, že do sebe správně a pevně zapadly pružinové pojistky (viz obrázek 1.4.)

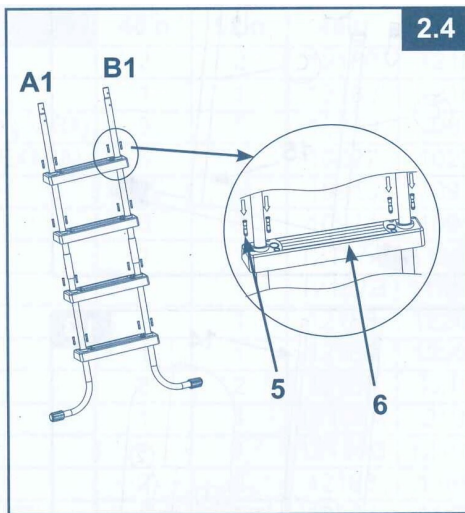
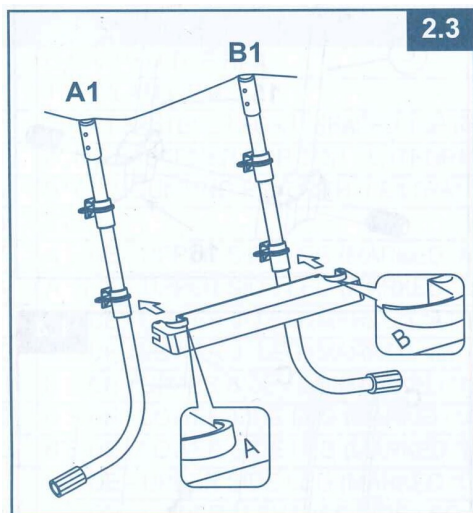


Sestavení tyčí A

Postupujte podle obrázků 2.1. až 2.4.

Varování: Opět se ujistěte, že veškeré pružinové pojistky do sebe pevně zapadly.

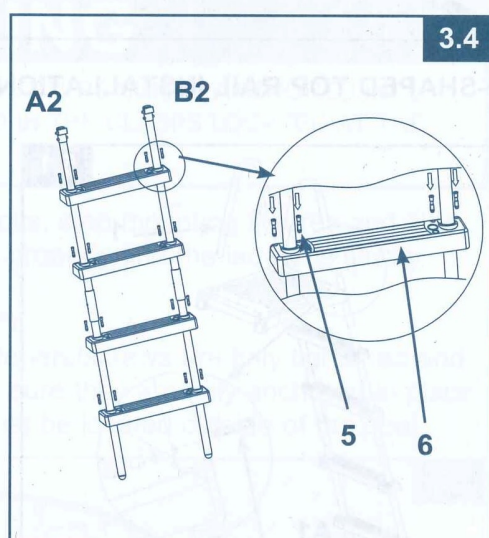
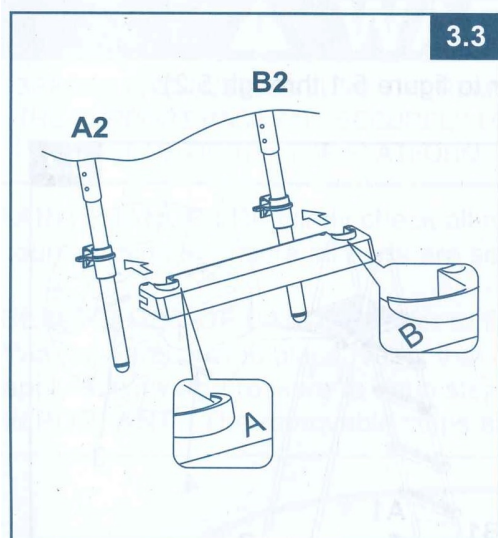
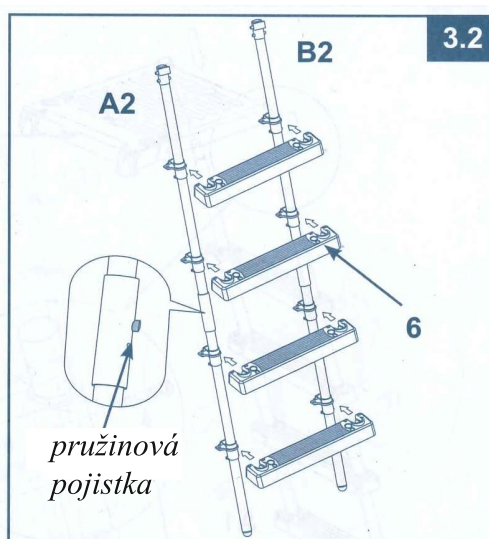
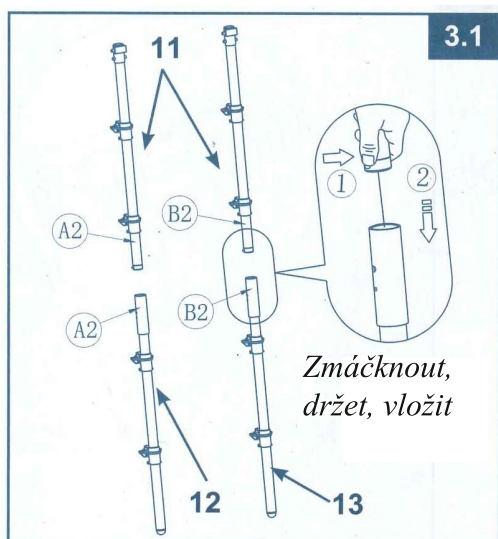




Sestavení tyčí B a stupnic

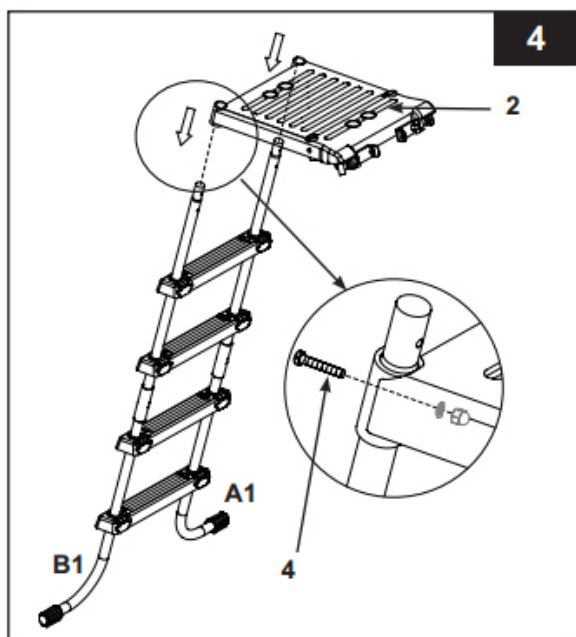
Postupujte podle obrázků 3.1. až 3.4.

Varování: Opět se ujistěte, že veškeré pružinové pojistky do sebe pevně zapadly. Rovněž zkontrolujte, že do sebe pevně zapadly tyče a drží.



Instalace horní nášlapné desky

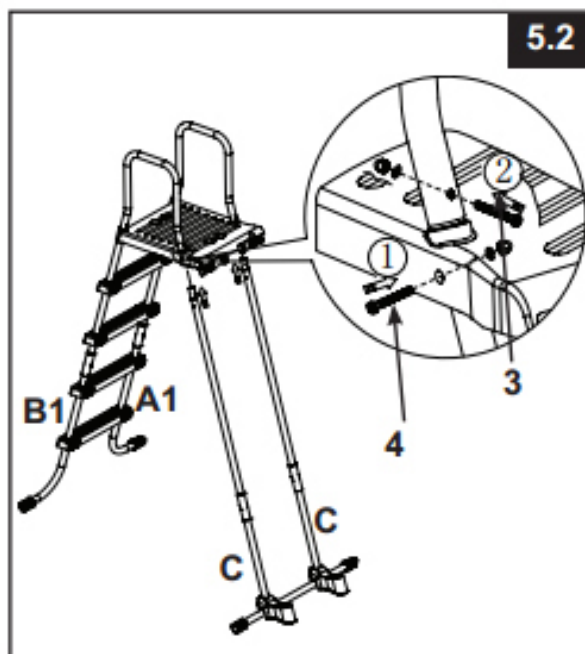
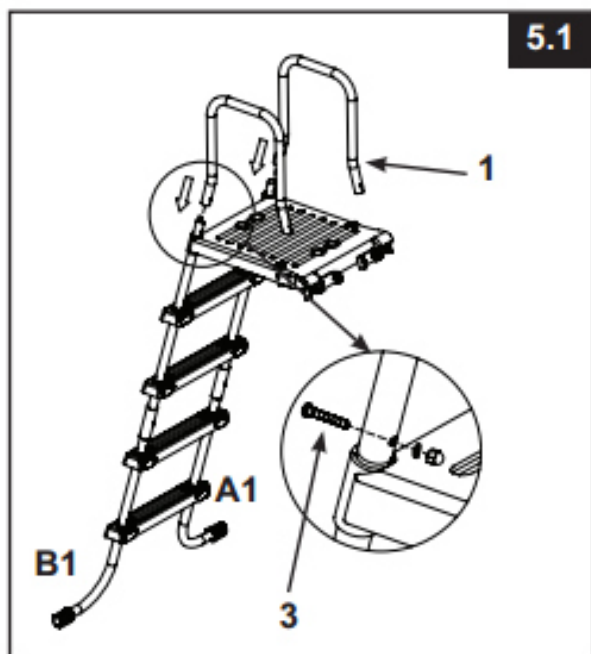
postupujte podle obrázku 4



Instalace držadla tvaru U

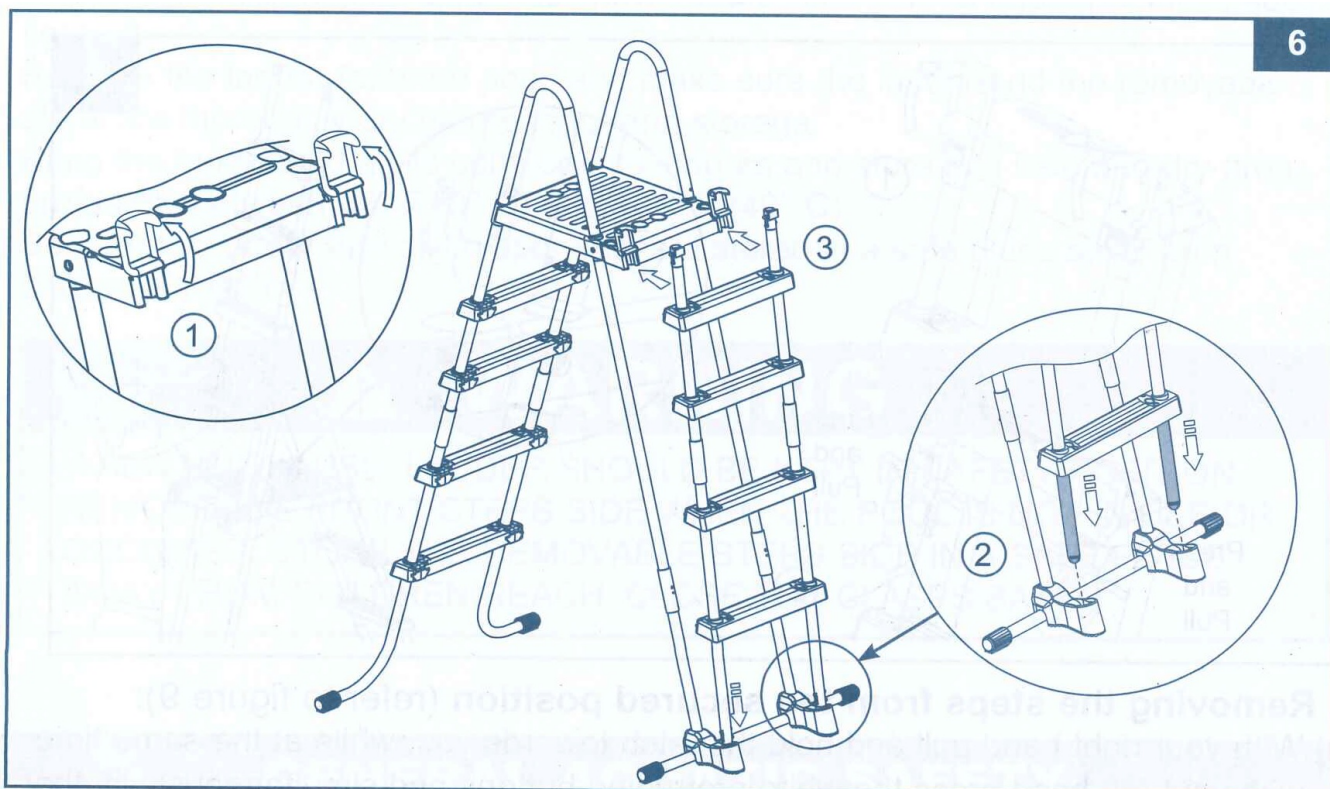
Postupujte podle obrázků 5.1 až 5.2

Varování: Sestavte postupně držadlo U na straně jedné a poté na straně druhé. Nepokračujte v sestavování schůdků, dokud nebudou držadla připevněna. Ujistěte se, že veškeré šrouby a spoje jsou správně utaženy.



Instalace oddělovacího bezpečnostního žebříku

postupujte podle obrázku 6



DŮRAZNÉ VAROVÁNÍ: Před každým použitím schůdků důkladně zkontrolujte, že je přídatný žebřík správně připevněn spojky k horní nášlapné plošině a že je správně orientován.

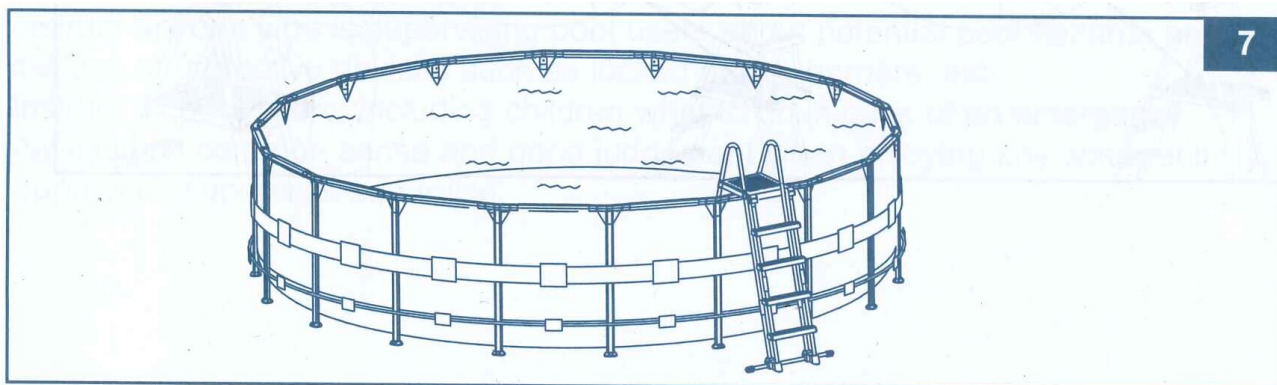
Konečná montáž

Zkontrolujte ještě jednou, zda jsou všechny pojistky správně zacvaknuté.

Všechny šrouby pevně dotáhněte a lehce zatlačte stupnice směrem dolů, abyste zkontrolovali, zda jsou pevně uchyceny. Vyjímatelný žebřík patří z venkovní části bazénu a slouží pro vstup do bazénu.

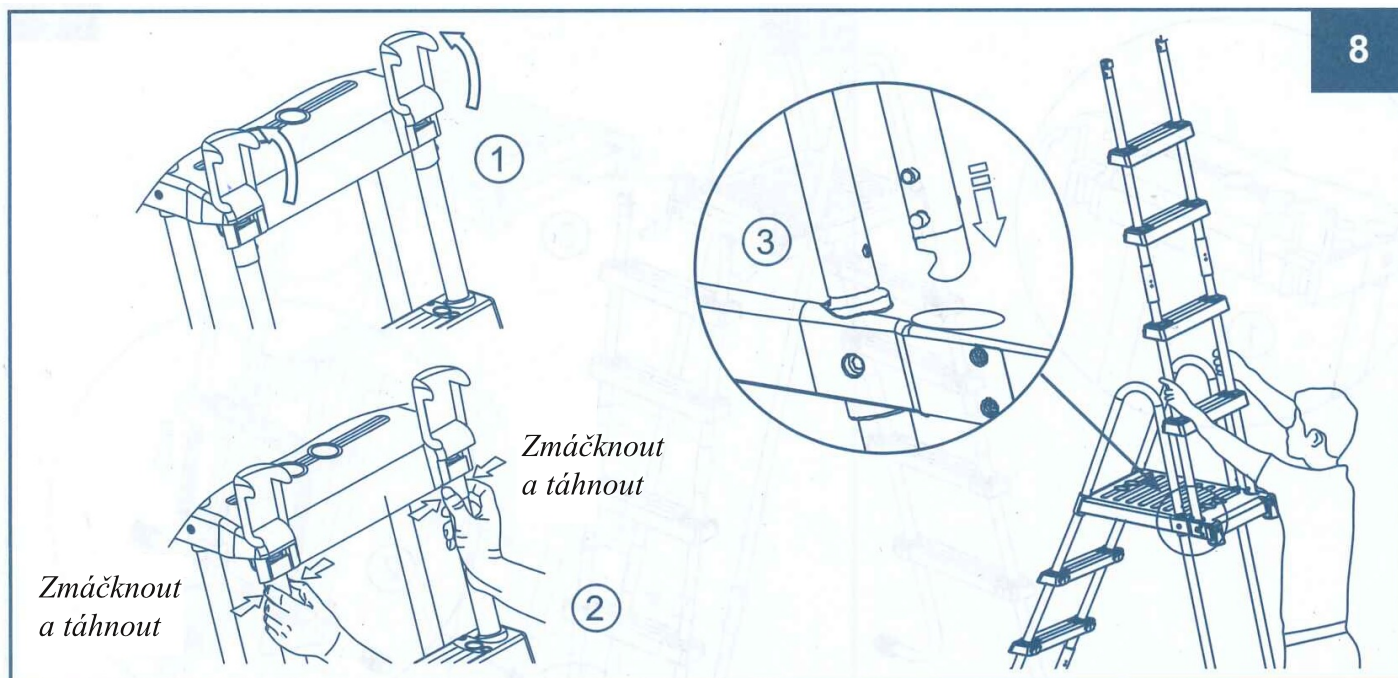
Umístění schůdků

schůdky musí být umístěny stranou pro oddělení schůdků ven z bazénu a druhou stranou v bazénu obr. 7



Po skončení koupání

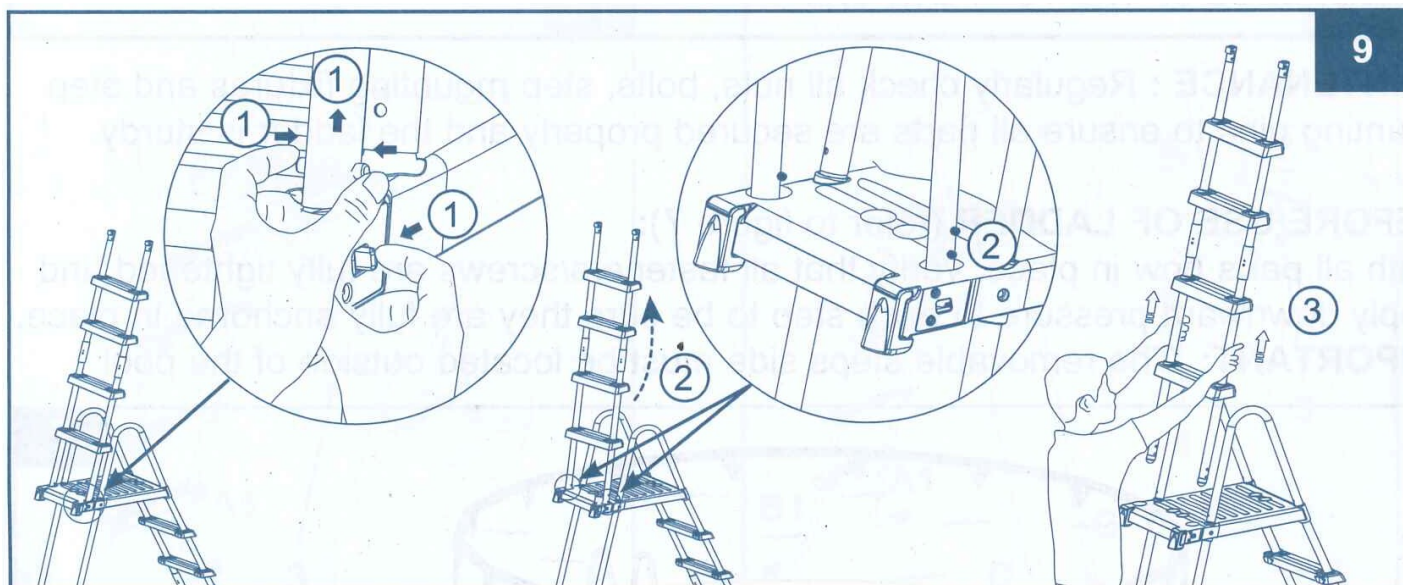
doporučujeme dát bazénové schůdky do bezpečné polohy obr.8



Odendání nášlapných schůdků

Postupujte dle obrázku 9

- Pravou rukou pordžte západku a táhněte k sobě přičemž levou rukou zmáčkněte pružinovou pojistku a táhněte směrem nahoru
- Jakmile máte vycvaknuté schůdky, tak se ujistěte, že nezapadají zpět.
- Odejměte schůdky



VAROVÁNÍ

- **Schůdky postavte na rovný a pevný povrch.**
- **Když bazén nepoužíváte, schůdky odstraňte a uložte, abyste zamezili tomu, že by někdo bez dovození a bez dohledu vstupoval do bazénu.**

Obecná pravidla bezpečnosti

Váš bazén vám může přinést mnoho zábavy a radosti, ale voda s sebou nese určitá rizika. V zájmu prevence vašeho poranění a života nebezpečných situací si přečtěte a dodržujte veškeré bezpečnostní pokyny přiložené k výrobku. Nezapomeňte však, že varování na obalu zahrnují sice mnoho možných rizik, přirozeně ale ne všechna rizika.

Pro vyšší bezpečnost se také seznamte s následujícími pokyny stejně jako s varováními, které vydaly státní organizace věnující se problematice bezpečnosti:

- Zajistěte neustálý dohled.
- Naučte se plavat.
- Naučte se poskytovat první pomoc.
- Poučte každého, kdo hlídá vaše děti, ohledně potenciálních rizik při koupání a o použití bezpečnostních zařízení (ochranné bariéry, uzamykatelné dveře ...).
- Naučte děti, co dělat v případě nehody.
- Při všech aktivitách ve vodě vždy používejte zdravý rozum a dobrý úsudek.
- Opatrnost, opatrnost, opatrnost.