

KARTUŠOVÁ FILTRACE

5,7-9,5 m³

220 - 240 V~, 50 Hz,

Hmax 1.0m, Hmin 0.19m, IPX5 Max. teplota
vody 35°C



NÁVOD K POUŽITÍ

Důležité bezpečnostní zásady

- Pro snížení rizika úrazu nedovolte dětem, aby tento výrobek používaly. Děti a nezpůsobilé osoby vždy kontrolujte.
- Nebezpečí úrazu elektrickým proudem. Filtrační čerpadlo připojujte pouze do zásuvky s uzemněním, nebo s proudovým chráničem s citlivostí minimálně 30 mA. Pokud nemůžete ověřit, zda je zásuvka chráněna některým z uvedených prvků, kontaktujte způsobilého elektrikáře, který případně namontuje chránič s citlivostí minimálně 30 mA. Nepoužívejte přenosný proudový jistič.
- Přívodní kabel neinstalujte do země. Umístěte jej tak, aby nebyl poškozen sekačkou na trávu, stříhačem živých plotů či jiným zařízením.
- Přívodní kabel nesmíte vyměnit. Provoz s vadným přívodním kabelem je životu nebezpečný.
- Pro snížení rizika úrazu elektrickým proudem nepoužívejte k zajištění napájení prodlužovací šňůry, časoměry apod. Použijte řádně umístěnou zásuvku.
- Montáž a demontáž mohou provádět pouze dospělí.
- Zařízení nespouštějte ani nevytahujte zástrčku ze zásuvky, když stojíte ve vodě nebo máte mokré ruce.
- Tento výrobek umístěte dál od bazénu, abyste zabránili tomu, že by děti na něj lezly, aby se dostaly do bazénu.
- Děti držte mimo čerpadlo a všechny elektrické kabely.
- Čerpadlo nespouštějte, pokud jsou v bazénu lidé.
- Před začátkem seřizování, čištění, údržby nebo demontáže odpojte čerpadlo od zdroje elektrického proudu.
- Výrobek je určen pro skladovatelné bazény. Nepoužívejte jej u trvale instalovaných bazénů. Skladovatelným bazénem se rozumí bazén, který lze rozložit na části, uskladnit na zimu a pak v létě opět složit.
- Elektrické připojení čerpadla mějte v minimální vzdálenosti 3,5 m od bazénu.
- Po instalaci výrobku musí zástrčka zůstat přístupná.
- Tento výrobek smí být používán pouze k účelům popsaným v příručce.

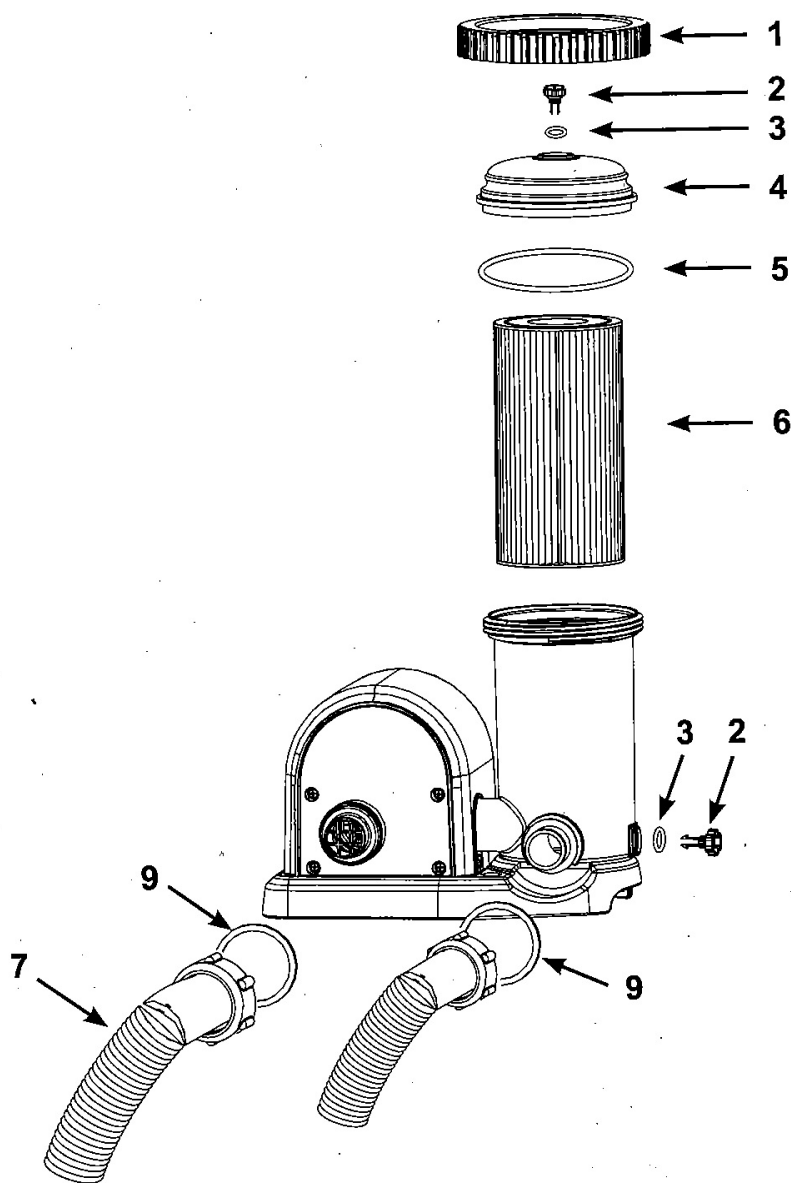
NEDODRŽENÍ TĚCHTO VAROVÁNÍ MŮŽE MÍT ZA NÁSLEDEK POŠKOZENÍ MAJETKU, ÚRAZ ELEKTRICKÝM PROUDEM, JINÁ VÁŽNÁ ZRANĚNÍ NEBO USMRCENÍ.

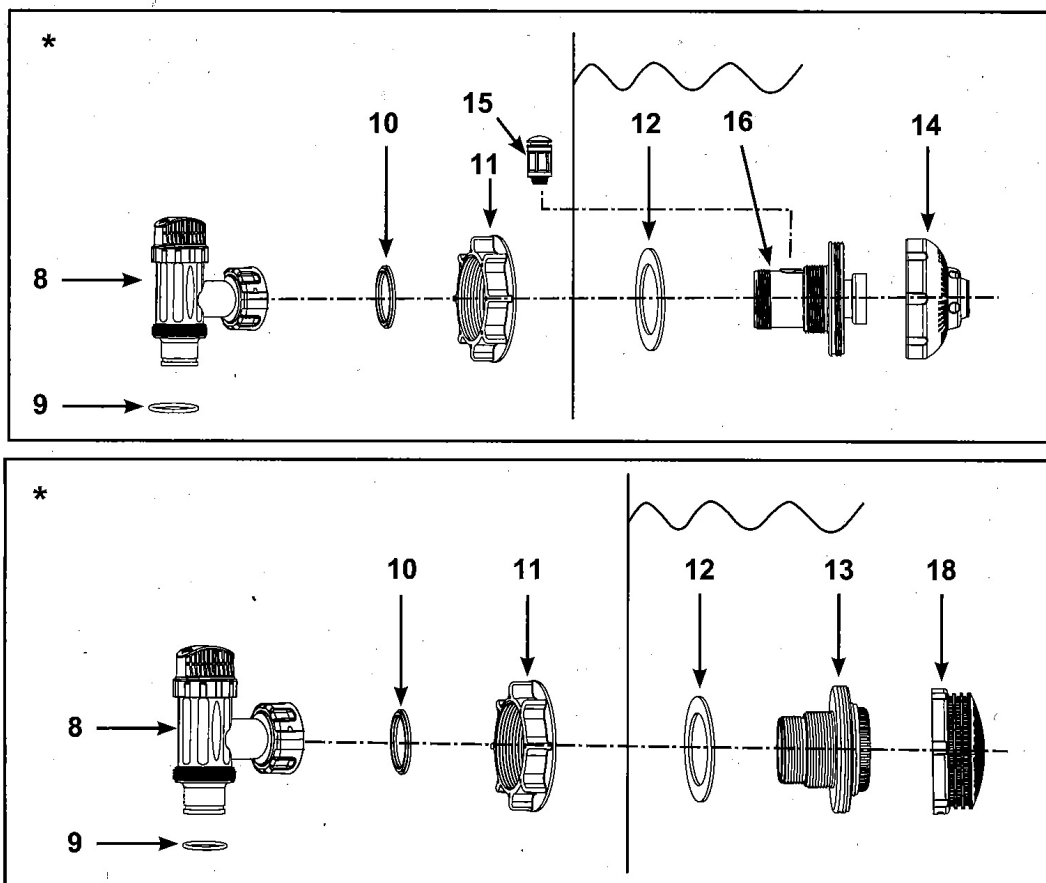
Tato varování, pokyny a pravidla bezpečnosti představují pouze některá z možných rizik a nebezpečí. Při pobytu ve vodě buďte opatrní a předvídejte možná nebezpečí.

PŘEHLED ČÁSTÍ

Před sestavováním vašeho výrobku věnujte prosím několik minut prohlídce jednotlivých dílů a pochopte jejich vzájemnou funkci.

UPOZORNĚNÍ: Obrázky slouží jen pro ilustrační účely. Váš výrobek se může trochu lišit.





číslo	název	množství	kód dílu
1	matice filtru	1	10749
2	odvzdušňovací ventil	2	10460
3	těsnící kroužek odvzdušňovacího ventilu	2	10264
4	víko filtru	1	10750
5	těsnící kroužek víka	1	10325
6	kartušová vložka	1	
7	hadice se šroubením	2	11010
8 *	uzavírací ventil	2	10747
9 *	těsnění hadice	4	10262
10 *	podložka		10745
11 *	matice trysky	2	10256
12 *	gumová podložka	2	10255
13 *	sací tryska	1	11235
14 *	nastavitelná tryska	1	12369
15 *	ventil vzduchové trysky	1	12363
16 *	vzduchová vratná tryska	1	12371
17 *	uzávěr ventilu vzduchové trysky (nevyobrazeno)	1	12373
18 *	sítka sací trysky	1	12198

* součást některých balení (součást bazénů apod)

Instalace sítka

Sítka průchodky stěnou zabraňuje nečistotám dostat se do filtrace. Pokud máte bazén s nafukovacím límcem, proveďte instalaci trysek, průchodků se sítky před nafouknutím límce.

Čísla dílů zde vyobrazená naleznete v seznamu částí. Pro instalaci čtěte následující:

1. Po směru hodinových ručiček odšroubujte ventil se závitem.

Buďte opatrní ať vám nevypadne těsnění. Položte ventil na zem na bezpečné místo.

2. Proti směru hodinových ručiček odšroubujte matici trysky od spojky se závitem. Ploché těsnění ponechejte na spojce se závitem.

3. Vložte sítko se závitem do spodního průchodu v bazénu. Z vnitřní strany bazénu vložte tryku se závitem, aby bylo těsnění na trysce z vnitřní strany bazénu.

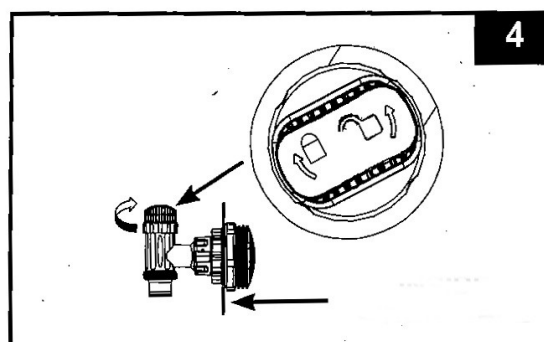
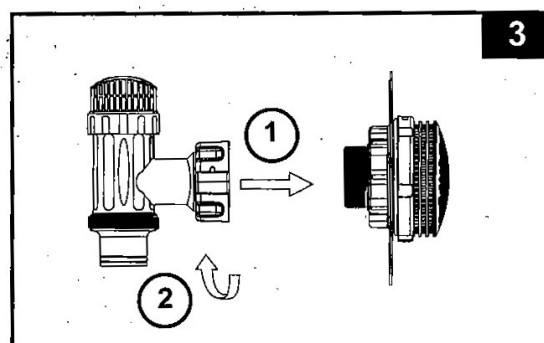
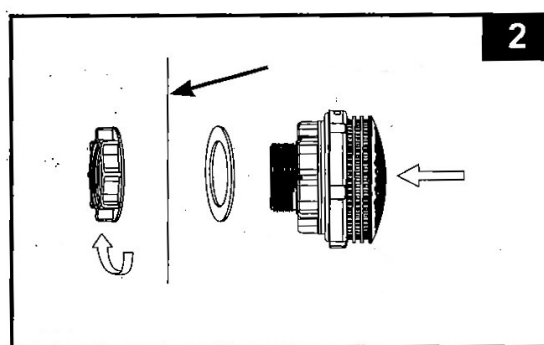
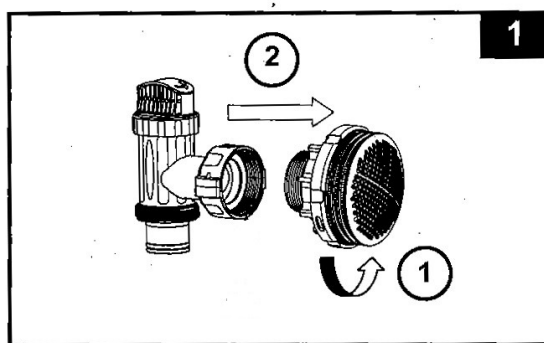
4. Před instalací, namažte závit silikonovou vazelínou. Plochou stranou matice, jí zašroubujte do části, která vyčnívá ven z bazénu.

5. Pořádně dotáhněte matici trysky omocí prstů. Doporučujeme druhý den provést přetažení matice.

6. Uchopte ventil. Ujistěte se, že těsnění je na svém místě.

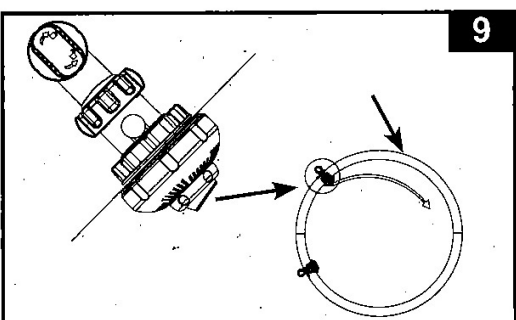
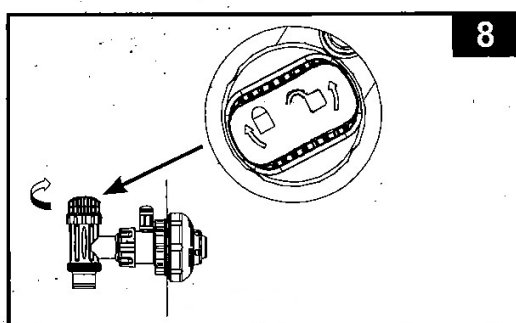
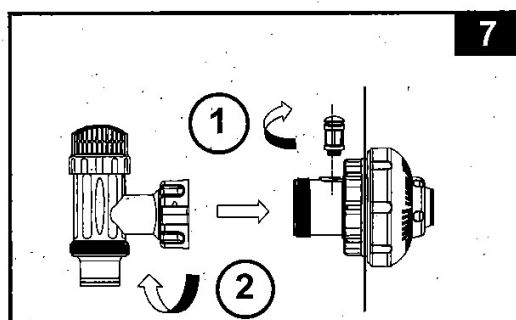
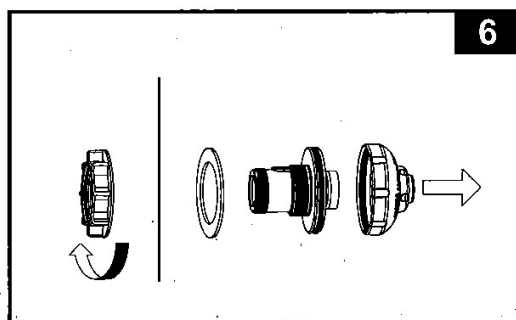
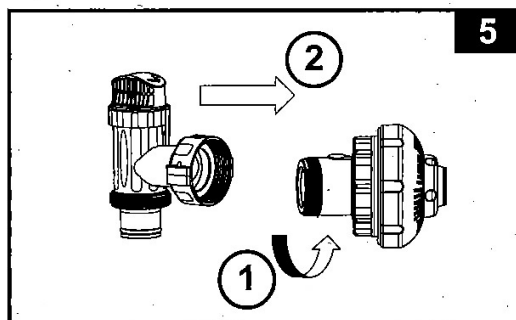
7. Ve směru hodinových ručiček zašroubujte ventil zpět na trysku se závitem.

8. Ve směru hodinových ručiček dejte ventil na pozici zavřeno. Ujistěte se, že je opravdu zavřený. Zamezíte tak úniku vody při napouštění bazénu.



Přívod vody, Instalace zpětné trysky

1. Proti směru hodinových ručiček odšroubujte matici ventilu. Buďte opatrní ať neztratíte těsnění. Položte ventil na zem na bezpečné místo.
2. Proti směru hodinových ručiček odšroubujte matici. Ploché těsnění ponechejte na trysce se závitem.
3. Dejte trysku a ventil do vrchního průchodu bazénu. Z vnitřní strany bazénu vložte trysku se závitem tak, aby bylo těsnění na trysce z vnitřní strany bazénu.
4. Před šroubováním namažte závit silikonovou vazelínou.
5. Pomocí prstů upevněte a utáhněte matici na trysce. Doporučujeme druhý den provést přetažení matice.
6. Uchopte ventil. Ujistěte se, že pevně drží.
7. Na vzduchovou trysku našroubujte ventil vzduchové trysky (ujistěte se že je správně dotažen). Po směru hodinových ručiček našroubujte na závit ventil.
8. Po směru hodinových ručiček dejte ventil do pozice zavřeno. Ujistěte se, že je skutečně zavřený, vyhněte se tak ztrátě vody při napouštění bazénu.
9. Nastavte trysku tak, aby směřovala pryč od nasávání vody, pro lepší cirkulaci vody (viz. obr.9).
10. Bazén je připraven pro napuštění vodou viz. Instrukce pro napouštění bazénu.



Připojení a montáž hadic

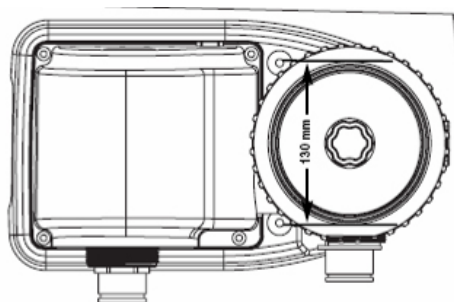
1. Vybalte z obalu filtrační čerpadlo Krystal Clear™ a hadice.
2. Položte filtrační čerpadlo tak, aby bylo možné spojit přípojku vodní hadice (7) se sadou pístových ventilů. POZOR: Montáž filtračního čerpadla proveďte na pevné podložce. K tomuto účelu jsou dole na čerpadle předvrtány dva montážní otvory.
3. Vezměte dvě hadice (7) a připojte hadicovou spojku k filtračnímu čerpadlu.
4. Odšroubujte manžetu tělesa filtru (1) proti směru hodinových ručiček od tělesa filtru. Odložte ji na bezpečné místo.
5. Filtrační čerpadlo je vzduchotěsný systém. Otočte horní odvzdušňovací ventil (2) o 1 až 2 otáčky proti směru hodinových ručiček. Pozor: Odvzdušňovací ventil v žádném případě neotevírejte za chodu motoru. V opačném případě začne stříkat voda a může dojít k úrazu.
6. Demontujte kryt tělesa filtru (4). Zkontrolujte, zda je v tělese vložena filtrační vložka. Pokud ano, nasadte kryt a rukou pevně zašroubujte manžetu tělesa (1) na těleso filtru.
7. Zlehka dotáhněte ventil k vypouštění sedimentu, který je umístěn na spodní části tělesa. Tím zajistíte, aby nevytékala voda.
8. Jakmile je bazén napuštěný, propojte hadici ze spodního konce tělesa filtru s horní sadou filtrů. Spojení hadic je provedeno na spodním konci sady pístového ventilu. K upevnění hadice použijte hadicovou přípojku.
9. Připojte druhou hadici doprostřed tělesa motoru a připojte jej zbývajícími spojkami ke stěně bazénu.

PRACOVNÍ POSTUP

1. Zkontrolujte, zda je filtrační čerpadlo vypnuté. Spínač je umístěn na krytu motoru.
2. Připojte přívodní elektrický kabel pomocí přípojky s ochranou GFCI/RCD. Hrozí nebezpečí úrazu elektrickým proudem. Připojte filtrační čerpadlo k uzemněné zásuvce, která je chráněna bezpečnostním zařízením proti chybovému proudu (RCD) s měřeným chybovým proudem nižším než 30 mA. Pokud nevíte, zda je zásuvka dostatečně chráněna, obraťte se na elektrikáře. Požádejte elektrikáře, aby instaloval bezpečnostní zařízení proti chybovému proudu s maximální hodnotou 30 mA. Nepoužívejte přenosná bezpečnostní zařízení proti chybovému proudu (PRCD). Aby nedocházelo k nasávání vzduchu otevřete nejprve spodní pístový ventil (spojený se sací hadicí) a následně horní pístový ventil (spojený s vypouštěcí hadicí). Otevřete odvzdušňovací ventil. Počkejte, dokud nezačne z odvzdušňovacího ventilu vytékat voda a potom ventil opět zavřete.
3. Uchopte páku pístového ventilu. Otáčejte páku ve směru hodinových ručiček dokud se nezastaví. Potom otáčejte dále ve směru hodinových ručiček, dokud se kovová drážka nezastaví v pozici „0/1“. Totéž udělejte se druhým pístovým ventilem. Tím dojde k otevření ventilů, aby do filtračního čerpadla mohla natékat voda.
4. Při napouštění vody může vzduch, který je uvnitř, unikat odvzdušňovacím ventilem (2). Poté, co všechen vzduch unikne, začne z ventilu (2) vytékat voda. Jakmile k tomu dojde, opět ventil ručně zavřete otáčením ve směru hodinových ručiček.
5. Přepněte přístroj do polohy „ZAP“ („AN“). Filtrační čerpadlo začne filtrovat vodu.
6. Nechejte filtrační čerpadlo běžet, dokud nedosáhnete požadované čistoty vody.

Skladování filtračního čerpadla

Obecně musí být filtrační čerpadlo trvale a bezpečně upevněno v kolmé poloze na zemi nebo na podložce. Informujte se u příslušných úřadů, zda existují předpisy o filtračních čerpadlech pro nadzemní bazény. Pokud ano, můžete filtrační čerpadlo umístit na podložku a za použití obou upevňovacích otvorů je spojit se zemí. Viz též obrázek níže. Aby nedošlo k náhodnému převrácení, můžete filtrační čerpadlo přimontovat k betonovému soklu nebo ke dřevěné podložce. Celá konstrukce musí být těžší než 18 kg. Evropská norma EN 60335-2-41 předepisuje, že tento výrobek musí být upevněn k zemi nebo k desce.



Vyčištění (nebo výměna) vložky filtru

Doporučujeme vyměňovat vložku filtru minimálně každé dva týdny.

1. Přesvědčte se, zdali je filtrační čerpadlo vypnuté, a odpojte od přívodu elektrického proudu napájecí kabel.
2. Abyste zabránili vytékání vody z bazénu, odšroubujte mřížky filtrů z filtračních konektorů a místo nich vložte těsnicí zátky.
3. Pohybem proti směru hodinových ručiček sejměte krytku a kroužek. Kroužek umístěte na bezpečné místo.
4. Vyjměte použitou vložku filtru a vyčistěte ji od nánosů z hadic.
5. Zvažte, zda vložka filtru potřebuje vyměnit.
6. Vraťte vložku do pouzdra filtru.
7. Namontujte zpět těsnicí kroužek a kryt pouzdra. Kryt dotáhněte pouze rukou, ve směru hodinových ručiček.
8. Po výměně vložky filtru otevřete odvzdušňovací ventil, odstraňte zátky, ponechejte čas na odvzdušnění, poté dotáhněte odvzdušňovací ventil, a opět nasadte filtrační mřížky. Filtrační čerpadlo se zaplní vodou, a může být opět spuštěno.

Dlouhodobé skladování

1. Po vyprázdnění bazénu odpojte z čerpadla a bazénu všechny hadice. V opačném pořadí proveďte předchozí pokyny pro sestavení.
2. Vyjměte vložku filtru dle návodu v oddíle Vyčištění vložky filtru, body 2 až 4.
3. Ze stěny bazénu vyjměte filtrační mřížky. Zasuňte těsnicí zátky do konektorů. Před vyjmutím uvolněte svorky hadic.
4. Z vnitřního prostoru filtračního čerpadla vypusťte veškerou vodu.
5. S ohledem na použitou vložku filtru se rozhodněte, zda v příští sezóně použijete novou vložku. Ponechejte si proto jednu záložní.
6. Pro dlouhodobé skladování natřete vazelínou kryt, O-kroužek odvzdušňovacího ventilu a těsnění hadice.
7. Skladujte filtrační čerpadlo a jeho příslušenství na suchém a chladném místě.
8. Pro uskladnění umístěte suché součásti do původního kartónového balení.

Péče o bazén a chemikálie

Všechny bazény musí být ošetřeny tak, aby zůstaly dodrženy hygienické podmínky čistoty vody. Použitím vhodných chemikálií a filtru toho snadno dosáhnete. Správné dávkování chlóru a ostatních chemikálií, potřebných pro dosažení průzračné vody, můžete konzultovat s regionálním dodavatelem.

Chemikálie uschovejte mimo dosah dětí.

Nedoplňujte chemikálie do bazénu pokud jsou v něm lidé, jinak by mohlo dojít k podráždění očí a kůže.

Denní kontrolu pH a chemické ošetření vody nepodceňujte.

Při napouštění bazénu a v průběhu sezóny kontrolujte správný objem chlóru a ostatních chemikálií. Sledujte také hladinu pH. Pokyny a doporučení vám poskytne regionální dodavatel.

Ponechejte si v rezervě náhradní filtry. Filtr vyměňujte každé dva týdny. Chlorová voda, vylitá například při dětských hrách, může poškodit trávnik, zahradu, nebo křoví. Tráva pod bazénem bude zničena.

Upozorňujeme, že některé typy travin mohou prorůst skrze tkaninu bazénu, což funkci bazénu nijak nepoškozuje. Před vypuštěním bazénu, ať z důvodu přemístění nebo dlouhodobého skladování, se ujistěte, že máte zajištěn odtok vody do přiměřeně velké jímkou vody. Ověřte si místní nařízení týkající se vypuštění chlorové vody z bazénu.

UPOZORNĚNÍ

KONCENTROVANÉ ROZTOKY CHLÓRU MOHOU POŠKODIT TKANINU BAZÉNU. DBEJTE POKYNU VÝROBCE CHEMIKÁLIÍ, SLEDUJTE VAROVÁNÍ PŘED OHROŽENÍM ZDRAVÍ, A BERTE OHLED NA MOŽNÁ RIZIKA

Průvodce odstraněním poruch

PROBLÉM	KONTROLA	MOŽNÉ ŘEŠENÍ
MOTOR ČERPADLA NESTARTUJE	-Motor nezapojen. -Zkontrolujte skříň s pojistkami -Vypnutý proudový jistič a/nebo zemní ochrana.	-Přívodní šňůra musí být zapojena do 3žilové zásuvky se zemní ochranou nebo proudovým jističem. -Vynulujte jistič. Pokud opakovaně vypadává, chyba může být ve vašem rozvodném systému. Vypněte jistič a přivolejte způsobilou osobu k opravě rozvodu. -Motor je příliš horký, ochrana proti přetížení jej vypnula. Dovolte motoru zchladnout.
FILTR NEČISTÍ BAZÉN	-Nesprávný obsah chlóru nebo hladina pH. -Znečištěná vložka filtru. -Poškozená vložka filtru. -Příliš znečištěný bazén. -Filtreační mřížka znemožňuje proudění vody.	-Upravte obsah chlóru nebo hladinu pH. Konzultujte problém s dodavatelem bazénu. -Vyčistěte nebo vyměňte vložku filtru. -Zkontrolujte, zda vložka filtru není děravá. Pokud ano, vyměňte ji. -Filtr používejte doba. -Vyčistěte filtrační mřížku ve vstupním konektoru bazénu.
FILTR JEN POMALU, NEBO VŮBEC NEPROPOUŠTÍ VODU	-Vstup/výstup je ucpan. -Do přívodu proniká vzduch. -Vložka filtru je zanesená. -Příliš znečištěný bazén. -Znečištěná vložka filtru.	-Zkontrolujte, zda přívodní nebo vypouštěcí hadice není zanesena. -Utáhněte svorky hadice, zkontrolujte poškození hadic a hladinu vody. -Vyměňte vložku filtru. -Častěji čistěte vložku filtru.
ČERPADLO NEFUNGUJE	-Nízká hladina vody. -Filtreační mřížka je ucpaná. -Do přívodní hadice proniká vzduch. -Havárie motoru nebo pumpy. -Vzduch uvnitř komory vložky filtru.	-Upravte hladinu vody. -Vyčistěte filtrační mřížku na vstupním konektoru bazénu. -Dotáhněte svorky hadic, zkontrolujte poškození hadic. -Zkontrolujte a vyčistěte nečistoty a listy na vstupu do čerpadla. -Otevřete odvětrávací ventil na vrchní části čerpadla.
HORNÍ VÍKO UCHÁZÍ	-Chybí O-kroužek. -Kryt není pevně dotáhnut. -Znečištěná vložka filtru.	-Sejměte kryt a zkontrolujte O-kroužek. -(Ručně) dotáhněte kryt. -Vyměňte, nebo vyčistěte vložku filtru.
HADIČE PROTĚKÁ	-Svorky hadice.	-Dotáhněte /vyměňte svorky hadice.
VZDUCHOVÁ KAPSA	-Zbytkový vzduch v pouzdře čerpadla a vstupní hadici.	-Otevřete odvětrávací ventil, zvedněte vstupní hadici do výše a přidržte do té doby, než z odvětrávacího ventilu začne vytékat voda. Poté ventil uzavřete.

Obecné problémy s bazénem

PROBLÉM	POPIS	PŘÍČINA	NÁPRAVA
VODNÍ ŘASY	-Zelená voda. -Zelené, nebo černé skvrny na tkanině bazénu. -Kluzká tkanina bazénu a/nebo nepříjemný zápach.	-Nesprávné množství chlóru a/nebo hladina pH.	-Nárazově přidejte větší množství chlóru. Upravte hladinu pH na doporučenou úroveň. -Vysajte dno bazénu. -Udržujte potřebnou hladinu chlóru.
BAREVNÁ VODA	-Voda při prvním kontaktu s chlórem mění barvu na modrou, hnědou, nebo černou.	-Přidáním chlóru došlo k oxidaci mědi, železa, nebo manganu. Běžné.	-Upravte hladinu pH na doporučenou úroveň. -Nechajte čerpadlo běžet do té doby než bude voda čistá. -Často čistěte vložku filtru.
ZBYTKOVÉ ČÁSTICE VE VODĚ	-Voda má mléčnou barvu, nebo je kalná.	-Příliš tvrdá voda v důsledku vysokého pH. -Příliš nízký obsah chlóru. -Nežádoucí částice ve vodě.	-Upravte hladinu pH. Úpravu vody konzultujte s dodavatelem bazénu. -Zkontrolujte správný objem chlóru ve vodě. -Vyčistěte nebo vyměňte filtr.
DLOUHODOBĚ NÍZKÁ HLADINA VODY	-Hladina je nižší než předchozí den.	-Trhlina nebo díra ve tkanině bazénu nebo v hadici. -Dotáhněte uzávěry.	-Opravte záplatu. -Prsty dotáhněte všechny uzávěry.
SEDIMENTACE NA DNĚ BAZÉNU	-Nečistoty nebo písek na dně bazénu.	-V důsledku častého používání a vycházení/vcházení z/do bazénu.	-Vysajte dno bazénu vysavačem Intex.
SMETI PLOVOUCÍ NA POVRCHU	-Listy, hmyz apod.	-Bazén je umístěn příliš blízko stromům.	-Použijte sběračku Intex.

Obecná pravidla bezpečnosti ve vodě

Odpočinek ve vodě je zábavný a má také léčebné účinky. Hrozí však při něm také nebezpečí zranění a smrt. Ke snížení rizika vašeho poranění si přečtete a dodržujte veškerá varování a pokyny týkající se výrobku, balení apod. Nezapomeňte však, že varování, pokyny a bezpečnostní předpisy týkající se výrobku zahrnují jen některá běžná rizika odpočinku ve vodě, ale neřeší všechny případy ohrožení a/nebo nebezpečí. Pro další ochranné pomůcky se také seznamte s následujícími bezpečnostními pokyny stejně jako s pokyny vydané národně uznanými bezpečnostními organizacemi:

- Naučte se plavat.
- Naučte se poskytovat první pomoc.
- Poučte každého, kdo hlídá vaše děti ohledně potenciálních rizik a o použití bezpečnostních zařízení, například uzamykatelných dveří, zábradlí apod. Neustálý dohled je nutný.
- Naučte děti, co dělat v případě nebezpečí.
- Při všech aktivitách ve vodě vždy používejte zdravý rozum a dobrý úsudek.
- Dozor, dozor, dozor.

Obecná pravidla bezpečnosti

Váš bazén vám může přinést mnoho zábavy a radosti, ale voda s sebou nese určitá rizika. V zájmu prevence vašeho poranění a života nebezpečných situací si přečtěte a dodržujte veškeré bezpečnostní pokyny přiložené k výrobku. Nezapomeňte však, že varování na obalu zahrnují sice mnoho možných rizik, přirozeně ale ne všechna rizika.

Pro vyšší bezpečnost se také seznamte s následujícími pokyny stejně jako s varováními, které vydaly státní organizace věnující se problematice bezpečnosti:

- Zajistěte neustálý dohled.
- Naučte se plavat.
- Naučte se poskytovat první pomoc.
- Poučte každého, kdo hlídá vaše děti, ohledně potenciálních rizik při koupání a o použití bezpečnostních zařízení (ochranné bariéry, uzamykatelné dveře ...).
- Naučte děti, co dělat v případě nehody.
- Při všech aktivitách ve vodě vždy používejte zdravý rozum a dobrý úsudek.
- **Opatrnost, opatrnost, opatrnost.**

OMEZENÁ ZÁRUKA

Vaše filtrační čerpadlo Krystal Clear™ bylo vyrobeno kvalitně a z velmi kvalitních materiálů. Všechny výrobky firmy Intex byly zkontrolovány a před opuštěním výrobního závodu na nich nebyly zjištěny žádné závady. Tato omezená záruka se vztahuje výhradně na filtrační čerpadlo Krystal Clear™. Nároky na základě této omezené záruky může uplatnit pouze první uživatel tohoto výrobku a tato omezená záruka je nepřenosná. Záruka je platná po dobu 1 roku od data prvního prodeje. S tímto návodem si prosím uložte prodejní doklad. Při všech nárocích vyplývajících ze záruky je nutné předložit prodejní doklad, jinak je omezená záruka neplatná. Pokud by se během 1 roku objevila výrobní vada, obraťte se prosím na příslušné servisní středisko Intex, které je také uvedeno v tomto návodu. Servisní středisko pak ověří oprávněnost nároku. **ZÁKONEM STANOVENÁ ZÁRUKA SE OMEZUJE NA USTANOVENÍ TÉTO OMEZENÉ ZÁRUKY A FIRMA INTEX, JEJÍ AUTORIZOVANÍ ZÁSTUPCI ČI ZAMĚSTNANCI V ŽÁDNÉM PŘÍPADĚ NERUČÍ KUPUJÍCÍM ANI TŘETÍM STRANÁM ZA NEPŘÍMÉ NEBO NÁSLEDNÉ ŠKODY.**

Omezená záruka se nevztahuje na následující příčiny: Nedbalost, abnormální užívání, neodborná instalace, nehoda, nedodržování návodů nebo škody způsobené okolnostmi, které jsou mimo kontrolu firmy INTEX, k nimž kromě jiného patří normální opotřebení a škody, které vznikly vlivem ohně, záplavami, mrazem, deštěm nebo jinými přírodními silami. Tuto omezenou záruku lze uplatnit pouze na díly a komponenty, které byly prodány firmou Intex. Tato omezená záruka nezahrnuje žádné neobvyklé změny, opravy nebo demontáž provedené osobami, které nebyly pověřeny servisním centrem firmy Intex. Záruka se nevztahuje na náklady, které by vznikly odtečením vody z bazénu, vlivem chemikálií či vody. Tato záruka se rovněž nevztahuje na věcné škody nebo škody na osobách.



Můžete pomoci chránit životní prostředí. Dodržujte místní nařízení pro likvidaci odpadů. Nepoužívaná nebo vadná elektrická zařízení odevzdejte k likvidaci odborné firmě.