

Bazén INTEX Prism Frame

400 x 200 x 100cm

300 x 175cm

457 x 274cm

488 x 244cm

549 x 274cm

732 x 366cm

975 x 488cm



- Děti a nezpůsobilé osoby musejí být neustále pod dohledem dospělých osob, aby nedošlo ke zranění nebo aby se neutopily.
- Bez dozoru mohou bazén používat pouze osoby starší 18-ti let, tělesně i mentálně způsobilé.
- Dodržujte bezpečnostní předpisy, aby nedocházelo k nesprávnému používání bazénu. Dodržujte preventivní bezpečnostní opatření, abyste chránili děti a domácí zvířata.
- Bazén a bazénové příslušenství musejí sestavovat pouze dospělé osoby.
- Vybírejte místo pro postavení bazénu tak, aby dojde-li k nehodě nebo poškození bazénu mohla vytékající voda bez problému odtékat, aniž by ohrozila lidi a zvířata nebo poškodila budovy či pozemky.
- V okruhu 2m od bazénu se nesmí nacházet žádná vyvýšená místa (terasy, balkóny, apod.) ani vysoké stromy, ze kterých hrozí nebezpečí pádu do bazénu.
- Pro vstup a výstup z bazénu používejte vždy schůdky (nemusí být součástí bazénu). Pokud není bazén používán, odstraňte z něj schůdky a uložte je mimo dosah dětí a ostatních neoprávněných osob.
- Nikdy do bazénu neskákejte ani se v něm nepotápějte.
- Bazén musí stát na rovném a stabilním podkladu. Pokud byste tento pokyn nedodrželi, mohl by se bazén převrhnout, fólie by mohla prasknout nebo lidé by se mohli zranit.
- Nikoho nenechávejte sedět na stranách bazénu ani na ně lézt. Odstraňte prosím všechny vodní hračky z bazénu a z jeho okolí, když se bazén nepoužívá, protože hračky přitahují malé děti.
- Odstraňte židle, stoly či jiné předměty, které by mohly dětem usnadnit lezení do bazénu.
- Dbejte na to, aby u bazénu bylo bezpečnostní vybavení a aby u nejbližšího telefonu byla uvedena nouzová telefonní čísla. Příklady záchranného vybavení: kruhová bóje s lanem s příslušnou certifikací, záchranná tyč dlouhá alespoň 365 cm.
- Nikdy se nekoupejte sami a nenechejte ani nikoho jiného koupat samotného/samotnou.
- Bazén udržujte v čistotě. Dno bazénu musí být zvenjšku vždy viditelné aby bylo možné správně odhadnout hloubku bazénu.
- Bazén nikdy nepoužívejte pod vlivem alkoholu nebo drog!
- Dětem zamezte přístup ke krycím plachtám, aby se do nich nezapletly, a tak zabraňte utopení nebo jiným zraněním. Před použitím bazénu musíte krycí plachty zcela odstranit. Dbejte na to, aby malé děti ani dospělé osoby nikdy nebyly pod plachtou, protože by je nemuselo být vidět.
- Když se bazén používá, nezakrývejte jej. Provádějte pravidelnou kontrolu a údržbu bazénu a jeho příslušenství.
- Prostor kolem bazénu udržujte v čistotě, abyste predešli zraněním, která by mohly vzniknout uklouznutím či pádem.
- Ostatní uživatele bazénu ochráňte dobrou hygienou a udržováním čistoty před onemocněním.
- Bazén se opotřebuje. Bazén správně udržujte. Často může přílišné nebo rychle postupující zhoršení kvality vody vést k poškození bazénu. V důsledku toho může dojít k odtoku velkého množství vody z bazénu.
- Tento bazén je určen pro venkovní použití. Pokud již bazén nechcete používat, demontujte jej a dobře uložte.
- Manipulovat s elektrickým příslušenstvím mohou pouze osoby starší 18-ti let, musí se řídit příslušnými zásadami bezpečnosti práce a musí mít kvalifikaci pro práci na el. zařízeních podle příslušných národních předpisů a norem.
- Pokud plavete v bazénu v noci nebo za šera, použijte bazénové osvětlení. Osvětlete také okolí bazénu, aby každý v noci věděl, že se v bazénu někdo nachází a nezpůsobil zranění sobě nebo jiné osobě. To samé se týká bazénových schůdků a ostatního příslušenství.

Prosím přečtěte si tento návod a dodržte pečlivě všechna doporučení před tím, než začnete bazén instalovat. Tyto varování, instrukce, a bezpečnostní doporučení poukazují na mnohá možná rizika z vodní zábavy, ale nezahrnují všechna možná rizika. Vždy se řiďte doporučeními, zdravím rozumem a úsudkem, před vodní zábavou. TATO DŮLEŽITÁ DOPORUČENÍ SI PROSÍM USCHOVEJTE PRO POZDĚJŠÍ NAHLÉDNUTÍ.

Bezpečnostní pravidla pro neplavce

- Zajistěte dozor nad skoroplavci a neplavci kompetentní osobou po dobu koupání (pamatujte, že u dětí mladších pěti let hrozí utonutí)
- Určete kompetentní osobu, která bude dohlížet na koupání v bazénu po celou dobu.
- Neplavci a skoroplavci by měli nosit pomůcky pro plavání
- V době kdy není bazén využíván, nebo není pod dohledem, odstraňte všechny vodní hračky a atrakce z bazénu.

Bezpečnost

- Je doporučeno nainstalovat bariéru(zajistěte všechny okna a dveře) k prevenci nechtěného vstupu do bazénu.
- Bariéry, krycí plachty, bazénové alarmy, nebo jiná bezpečnostní zařízení Vám pomohou, ale nenahrazují dozor dospělé osoby.

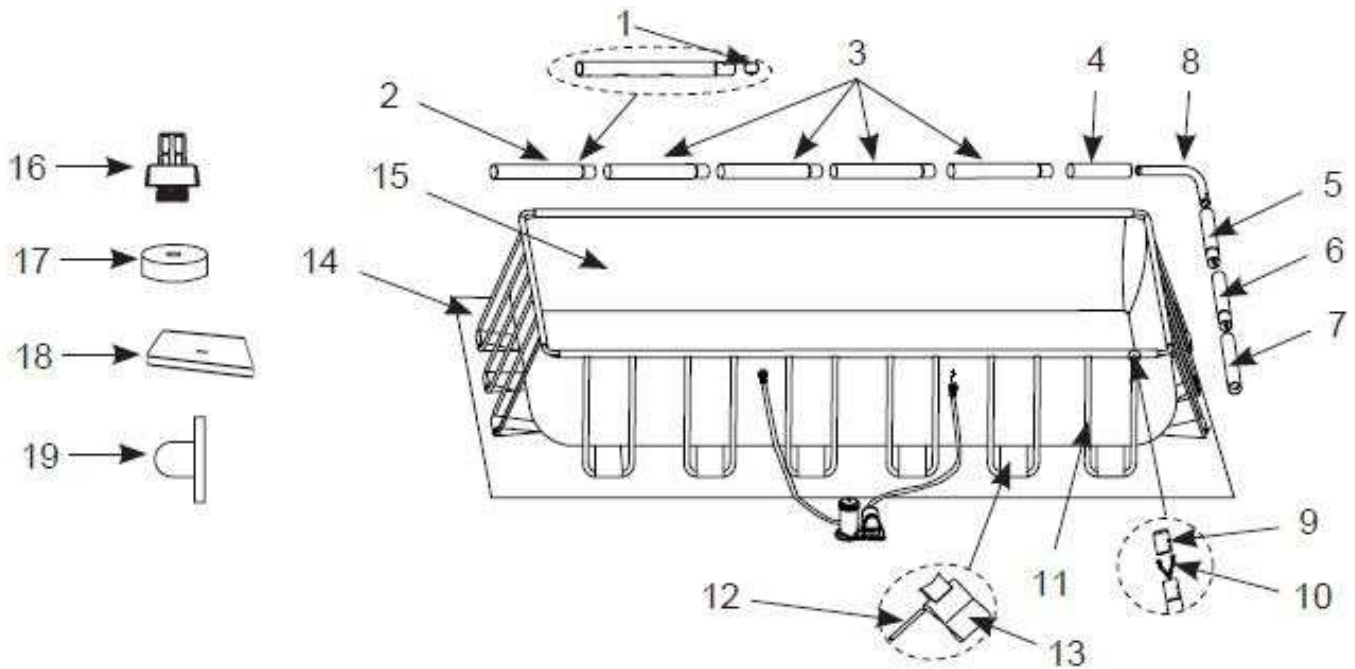
Bezpečnostní opatření

- Je doporučeno dodržet bezpečnostní opatření v bazénu
- Zajistěte dosah telefonu a nouzových telefonních čísel v blízkosti bazénu

Bezpečné používání bazénu

- Vysvětlete, zvláště pak dětem jak plavat v bazénu
- Osvěžte si znalosti první pomoci. Může to zachránit život nebo pomůže při jiné situaci.
- Poučte všechny uživatele bazénu, včetně dětí, co dělat v případě potřeby první pomoci.
- Nepotápějte se pod hladinu.
- Nepoužívejte bazén v případě konzumace alkoholu, nebo drog.
- Pokud je bazén zakrytý, odstraňte celý kryt a následně vstupte do bazénu.
- Ostatní uživatele ochráňte dobrou hygienou a udržováním čistoty před onemocněním.

Seznam dílů



POPIS	VELIKOST BAZÉNU / POČET DÍLŮ						
	400 x 200cm	300 x 175 cm	457 x 274cm	488 x 244cm	549 x 274cm	732 x 366cm	975 x 488cm
1 PRUŽNÝ ČEP	8	8	8	8	8	14	20
2 HORIZONTÁLNÍ TYČ A (PRUŽNÝ ČEP SOUČÁSTÍ)	2	2	2	2	2	2	2
3 HORIZONTÁLNÍ TYČ B (PRUŽNÝ ČEP SOUČÁSTÍ)	4	2	4	4	4	8	12
4 HORIZONTÁLNÍ TYČ C	2	2	2	2	2	2	2
5 HORIZONTÁLNÍ TYČ D (PRUŽNÝ ČEP SOUČÁSTÍ)	2	2	2	2	2	2	2
6 HORIZONTÁLNÍ TYČ E (PRUŽNÝ ČEP SOUČÁSTÍ)	0	2	0	0	0	2	4
7 HORIZONTÁLNÍ TYČ F	2	2	2	2	2	2	2
8 ROHOVÝ SPOJ	4	4	4	4	4	4	4
9 KONCOVÝ UZÁVĚR U VZPĚRY	24	16	24	24	24	36	48
10 DVOJSTRANNÝ PRUŽNÝ ČEP	24	16	24	24	24	36	48
11 BOČNÍ VZPĚRA VE TVARU U (ČEP A UZÁVĚR SOUČÁSTÍ)	12	8	12	12	12	18	24
12 OJNICE	12	8	12	12	12	18	24
13 FIXAČNÍ POPRUH	12	8	12	12	12	18	24
14 PODLOŽKA POD BAZÉN	0	0	1	1	1	1	1
15 BAZÉNOVÁ FÓLIE	1	1	1	1	1	1	1
16 VÝPUSTNÉ ZAŘÍZENÍ	1	1	1	1	1	1	1
17 VÝPUSTNÉ VENTILOVÉ VÍKO	2	2	2	2	2	2	2
18 KRYCÍ PLACHTA	0	0	1	1	1	1	1
19 ZÁTKA	3	3		3			

SESTAVENÍ BAZÉNU

1. Aby se folie nepoškodila je nutné zajistit rovný povrch bez kamenů, větví a jiných ostrých předmětů.
2. Podklad musí být tak stabilní, aby unesl hmotnost naplněného bazénu. Bazén nesmí být instalován také na bahnitém, písčitém nebo sypkém povrchu.
3. Bazén neumísťujte na balkon ani terasu.
4. Kolem bazénu musí být volné místo 1,5 – 2m, aby na něj nemohly vylézt děti a nespadly do bazénu.
5. Tráva pod bazénem již nebude růst- Vypuštěná voda může poškodit rostliny. Určité druhy travin např. St.Augustine nebo Bermuda, mohou prorůstat bazénovou folií.
6. Pokud země není betonová (tj. pokud je podklad pod bazénem asphalt, trávník nebo země), musíte umístit kus tlakově-ošetřeného dřeva, velikosti 38 x 38 x 3 cm, pod každou vzpěru ve tvaru U. Případně můžete použít ocelové podložky nebo vyztuženou dlažbu.

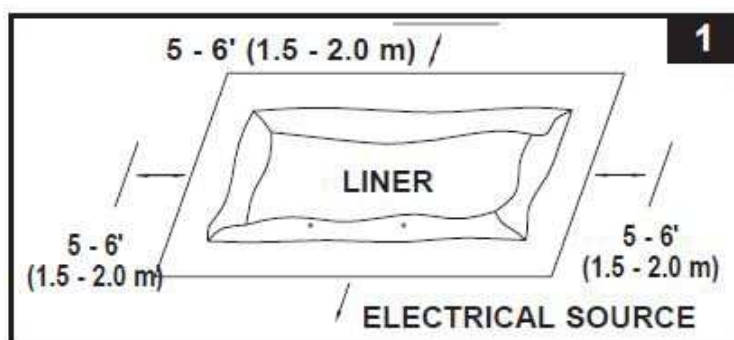
Můžete mít bazén vybavený filtací Intex Krystal Clear. Filtrace má vlastní návod na použití. První sestavte bazén poté nainstalujte filtraci.

Doba sestavení bazénu je 60 – 90 minut (jedná se o přibližný čas – individuální čas sestavení může být rozdílný).

1. Aby se folie nepoškodila, je nutné pro bazén vyhledat rovný, hladký povrch bez kamenů, větví a jiných ostrých předmětů.

- otevřete krabici obsahující folii, díly, vzpěry apod. velmi opatrně, krabice může být použita na následné uskladnění bazénu na zimu.
- Vyjměte podložku (14) z krabice. Vyjměte folii (15) z krabice a rozložte jí na podložku tak aby vypouštěcí otvor směřoval směrem do volného prostoru. Umístěte vypouštěcí ventil tak aby nesměřoval k Vašemu domu. Optimální pro sestavení je slunečný den, kdy svítí sluníčko, pak je instalace jednodušší. Ujistěte se, že folie je rozprostřena na bazénové podložce a že připojení pro hadice směřují k elektrické zásuvce.
- Během pokládání fólie, umístěte přípojky hadic tak aby směřovali k elektrickému přívodu. Pro připojení filtrace.

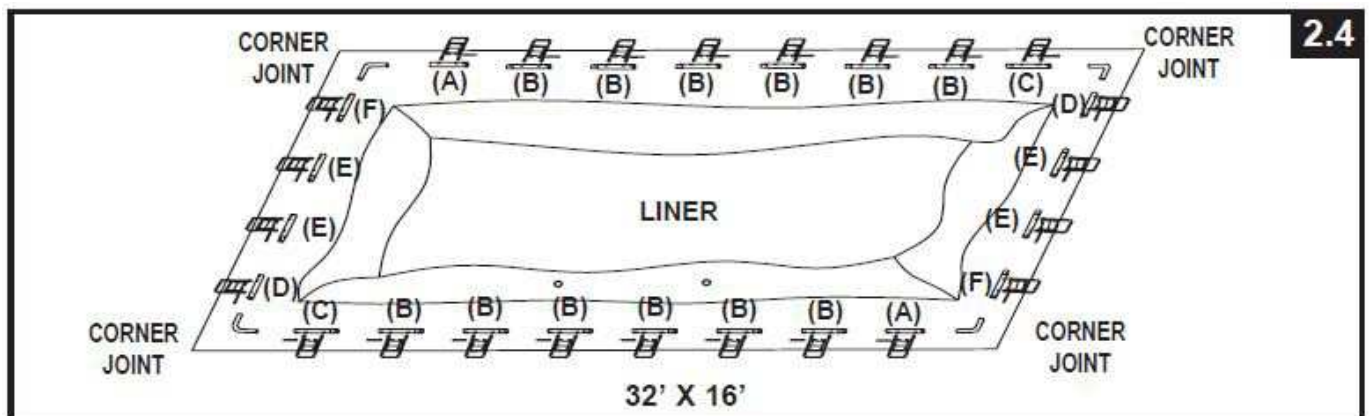
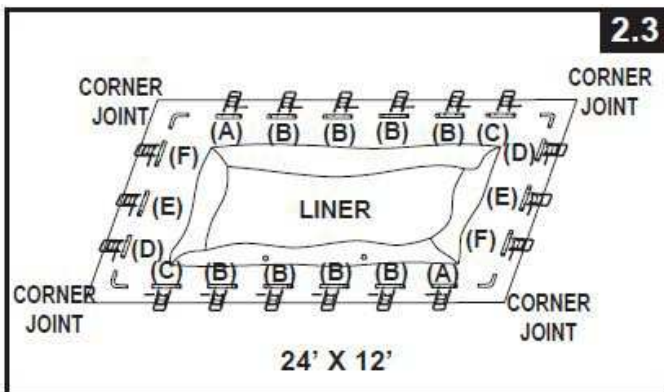
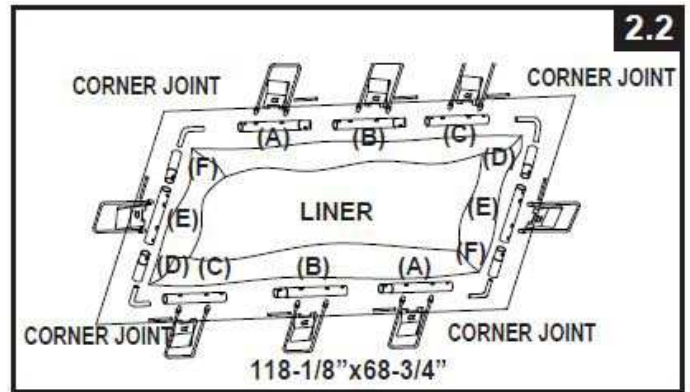
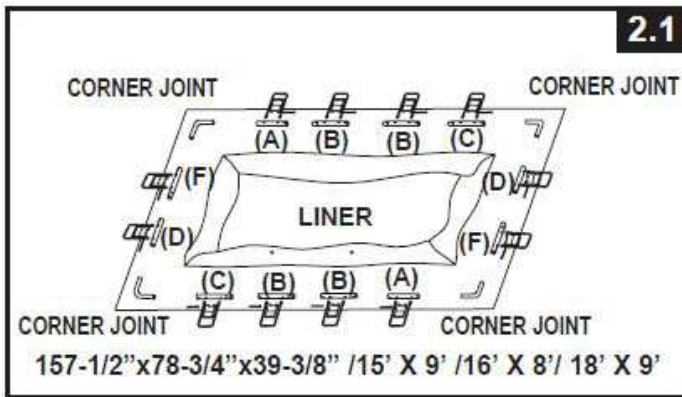
DŮLEŽITÉ: Nepokládejte na povrch s ostrými předměty mohla by se poškodit fólie a mohlo by dojít k úniku vody.



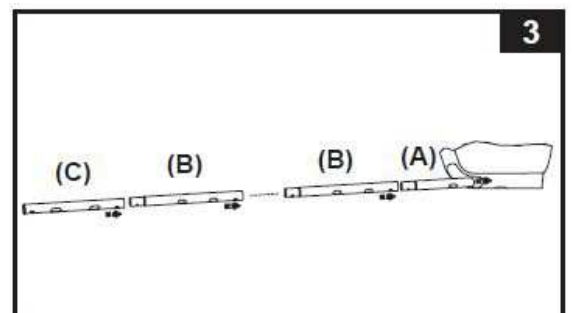
Doporučené vzdálenosti

2. Vyjměte všechny díly z krabice a umístěte je na zem, kde budete bazén sestavovat. Překontrolujte jestli máte všechny díly potřebné k sestavení .

Důležité: Nezačínajte kompletovat bazén, pokud nemáte všechny díly. Pro dodání chybějících díl kontaktujte prodejce. Až budete mít všechny díly, můžete začít se sestavováním.



3. Folií položte na vodorovný povrch tak, aby vypouštěcí otvor směřoval k místu, kam má být voda vypouštěna. Umístěte fólii na bazénovou podložku. Ujistěte se, že je plášť otevřen, maximálně rozprostřen na podložce, spojte nosník A s nosníkem B a vodorovným nosníkem C. Vložte je do otevřeného pouzdra tak, aby otvory v kovové konstrukci byly souměrné s bílými pouzdry a totéž na druhé straně viz. obr. 3

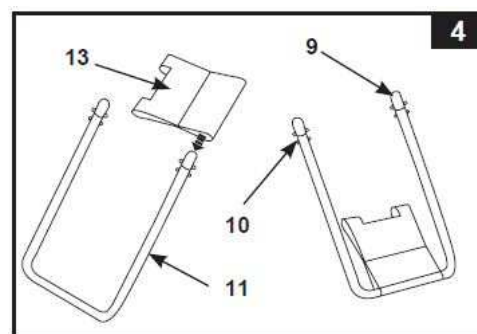


Pokračujte „A-B-C & D-E-F“ nosníky vložte do otvorů. Začněte „D-E-F“ nosníky na kratších stranách bazénu. Kombinace nosníků se liší druhy bazénů viz. tabulka (ujistěte se, že všechny 4 nosníky procházejí bílými pouzdry bazénu.)

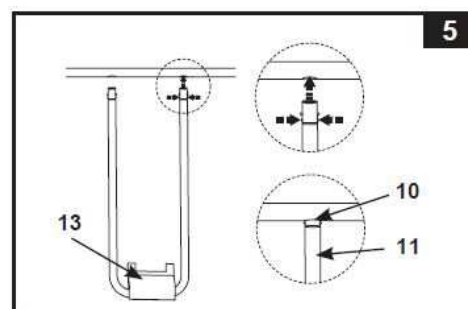
VELIKOST BAZÉNU	POČET U VZPĚR DELŠÍ STRANA	POČET U VZPĚR KRATŠÍ STRANA	KOMBINACE HORIZONTÁLNÍCH TYČÍ DELŠÍ STRANA	KOMBINACE HORIZONTÁLNÍCH TYČÍ KRATŠÍ STRANA
400 x 200cm	4	2	A-B-B-C	D-F
300 x 175cm	3	1	A-B-C	D-E-F
457 x 274cm	4	2	A-B-B-C	D-F
488 x 244cm	4	2	A-B-B-C	D-F
549 x 274cm	4	2	A-B-B-C	D-F
732 x 366cm	6	3	A-B-B-B-B-C	D-E-F
975 x 488cm	8	4	A-B-B-B-B-B-B-C	D-E-E-F

4. Navlékněte do držícího pásu postranní U podpěru a připevněte ji k vodorovnému nosníku. Tento postup opakujte pro všechny boční U podpěry (obr.4).

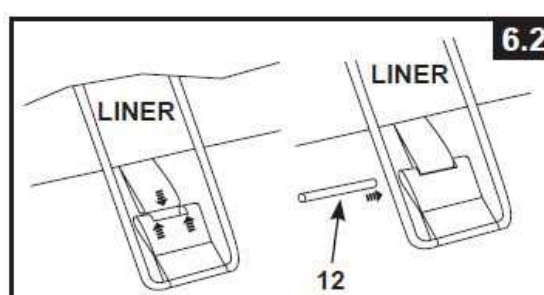
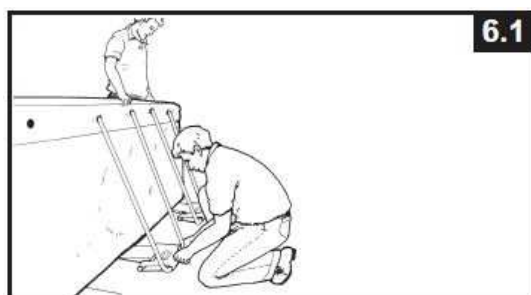
Důležité: Folie musí zůstat na zemi během dalšího kroku #5. To je důvod pro to, aby byl volný prostor kolem bazénu.



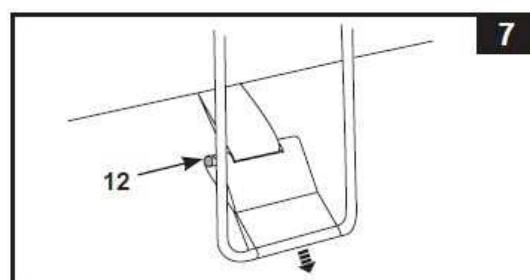
5. Vršky postranních U podpěr mají dvojstranný pružný čep (10) z výroby. Vložte podpěry do nosníku A-B-C & D-E-F tím, že zatlačíte spodní tlačítko dovnitř. Zatlačením tohoto spodního tlačítka, umožní vsunutí podpěry. Jakmile je U – podpěra vsunuta do nosníku, uvolněte tlak prstem a podpěra tak zaklapne na místo. Tento postup opakujte pro všechny boční U – podpěry. (obr. 5).



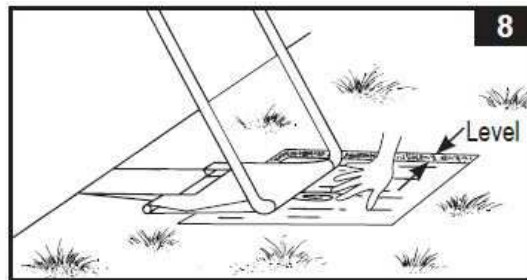
6. Jedna osoba si stoupne do bazénu a nadzvedne jednu vzpěru, umístěte ojnici (12) do překrývajících otvorů, pro upevnění popruhů. Opakujte postup u každé vzpěře bazénu (obr. 6.1 & 6.2).



7. Vytáhněte pás pod folií tak aby byl napnutý. Napnutí dosáhnete pomocí posunutí dolní části U vzpěry. Tento postup opakujte (obr.7).

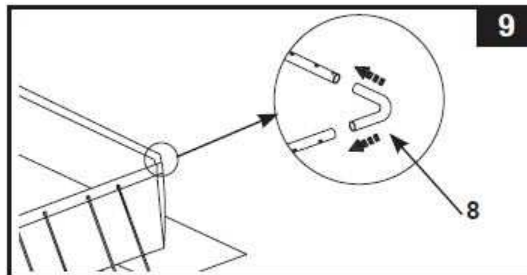


8. V případě, že bazén není stavěn na pevném povrchu (beton, asfalt) musíte pod vzpěry umístit kus tlakově ošetřeného dřeva. (15x15x1,2). Každá podpěra musí být umístěna v prostředku desky. (obr.8).



9. Spojte rohovými spoji stěny bazénu (8) na všech 4 rozích (obr.9)

Důležité: Rohové spoje jsou vytvořeny tak, že se dají přemístit na horizontální nosníky. To umožňuje hýbat s vnitřní a vnější stěnou bazénu.



10. Sestavte bazénové schůdky. Bazénové schůdky mají svůj návod k použití.

11. Umístěte sestavené schůdky přes jednu stranu bazénu, nezapomínejte uhladit dno bazénu. Nezapomeňte zkontrolovat vypouštěcí ventily v rozích bazénu zda jsou uzavřeny.

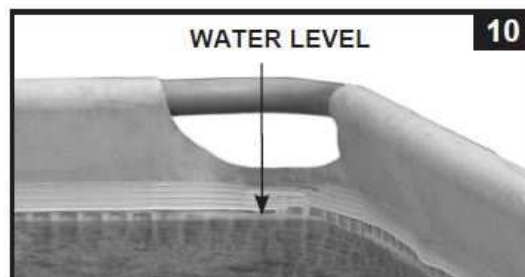
12. Ujistěte se před napouštěním bazénu, že vypouštěcí ventil uvnitř bazénu je uzavřený a vypouštěcí uzávěr zvenku je pevně utažený. Napuštěte vodu ne více než 2,5cm.

Důležité: když voda v bazénu stéká k jedné straně, bazén je postavený na nerovném povrchu. Pokud bazén nestojí na rovném povrchu, stéká voda na některou ze stran a následkem toho dochází k „vyboulení“ stěny. V takovém případě musíte bazén vypustit a vyrovnat podklad pod bazénem, nebo musíte bazén umístit na jiné místo a znovu jej napustit.

Vyhlaďte folii od středu bazénu ke kraji, popotahujte směrem ven z místa, kde se spojuje dno bazénu se stěnou, nebo z vnějšku sáhněte pod stěnu bazénu, uchopte jeho dno a táhněte směrem ven. Pokud dělá nerovnosti bazénová podložka, uchopte ve dvou podložku a táhněte.

13. Naplňte vodou bazén po okraj (obr.10).

Pozn.: Folie bazénové stěny se bude sama napínat souběžně s plněním bazénu.



Dříve než umožníte ostatním, aby bazén používali, vysvětlete všem pokyny k obsluze, které jsou uvedeny v uživatelské příručce. Stanovte pro členy rodiny přesná pravidla. Tato pravidla a pokyny proberte se všemi osobami, které budou bazén používat. To platí i pro hosty.

PAMTUJTE

Chraňte všechny uživatele bazénu tím, že budete udržovat bazénovou vodu čistou. Dodržujte hygienu.

Udržujte bazén v čistotě. Musí být vždy viditelné dno bazénu.

Dbejte na to, aby děti byly v dostatečné vzdálenosti od krycí plachty. Mohly by se do plachty zamotat a hrozí jim utonutí.

Údržba vody

Údržba bazénové vody musí být důsledná. Udržování správného stavu vody je nejdůležitější faktor pro maximální prodloužení životnosti a udržení vzhledu folie, stejně jako pro zajištění čisté, nezávadné a bezpečné vody. Kvalitu vody můžete pravidelně kontrolovat produkty, které slouží k testování vody. Dodržujte prosím následující pokyny od výrobce chemikálií:

1. Za všech okolností zabraňte kontaktu koncentrovaného chloru s bazénovou fólií, dokud se chlor úplně nerozpustí ve vodě. Chlor v granulích nebo tabletách rozpouštějte nejdříve v kbelíku s vodou. Z podobného důvodu se kapalný chlor vlévá do bazénu na různých místech po jeho obvodu a je nutné ho okamžitě promíchat s vodou v bazénu.
2. Nikdy nemíchejte chemikálie dohromady, naopak je do bazénu dodávejte odděleně a důkladně je před přidáním další chemikálie promíchejte s vodou. Nesprávné dávkování chemie může mít za následek poškození bazénu i zdraví koupajících. Používejte značkovou chemii a vždy před použitím si přečtěte informace o dávkování
3. Jako pomůcky pro udržování čisté vody v bazénu jsou k dispozici bazénový skimmer a bazénový vysavač značky Intex. Bazénová příslušenství získáte od vašeho prodejce.
4. K čištění bazénu nepoužívejte žádné tlakové zařízení.

Časté problémy v bazénu

PROBLEM	POPIS	PRICINA	NAPRAVA
RASY	<ul style="list-style-type: none">• Nazelenalá voda.• Zelené nebo černé skvrny na tkanině bazénu.• Bazénová fólie je kluzká a/nebo páchne.	<ul style="list-style-type: none">• Je nutné upravit obsah chloru a úroveň pH.	<ul style="list-style-type: none">• Doplníte chlor šokovou metodou. Upravte pH na hodnotu vyžadovanou pro váš bazén.• Vysajte dno bazénu.• Udržujte správný obsah chloru.
ZABARVENÁ VODA	<ul style="list-style-type: none">• Voda se při první úpravě chlorem zabarví trochu zmodrá, zhnědne nebo zčerná.	<ul style="list-style-type: none">• Měď, železo nebo mangan ve vodě oxidují přidáním chloru. To je běžné u mnoha vodních zdrojů.	<ul style="list-style-type: none">• Upravte pH na doporučenou hodnotu.• Nechejte běžet filtraci, dokud se voda nevyčistí.• Pravidelně vyměňujte vložku filtru.
VODA MÁ ZAMLZENÝ NEBO MLÉČNÝ VZHLED.	<ul style="list-style-type: none">• Voda má zamlžený nebo mléčný vzhled.	<ul style="list-style-type: none">• „Tvrdá voda“ způsobená příliš vysokým pH.• Nízký obsah chloru.• Cizí látky ve vodě.	<ul style="list-style-type: none">• Upravte pH. Kontaktujte vašeho prodejce bazénu pro úpravu vody.• Zkontrolujte správnou hladinu chloru.• Vyčistěte nebo vyměňte váš filtr.
NEUSTÁLE NIZKÁ HLADINA VODY	<ul style="list-style-type: none">• Hladina je níže než předchozího dne.	<ul style="list-style-type: none">• Trhlina nebo otvor ve tkanině bazénu nebo v hadicích. Dotáhněte kloboučky.	<ul style="list-style-type: none">• Oprava dodanou soupravou na záplatování.• Dotáhněte všechny hadicové spojky.
USAZENINA NA DNĚ BAZÉNU	<ul style="list-style-type: none">• Nečistoty nebo písek na dně bazénu.	<ul style="list-style-type: none">• Časté používání, časté vstupování a vystupování z bazénu.	<ul style="list-style-type: none">• K vyčištění dna bazénu použijte vysavač na bazény značky Intex.
NEČISTOTY NA HLADINĚ	<ul style="list-style-type: none">• Listy, hmyz apod. na hladině	<ul style="list-style-type: none">• Bazén je příliš blízko stromů.	<ul style="list-style-type: none">• Použijte sběrač pro bazény značky Intex.

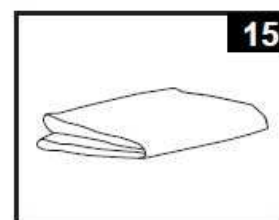
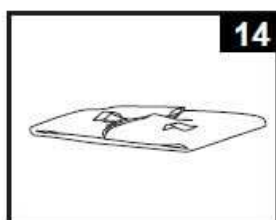
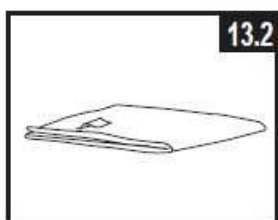
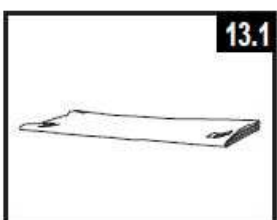
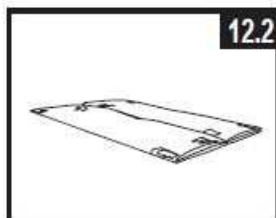
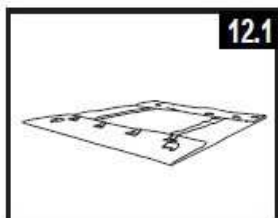
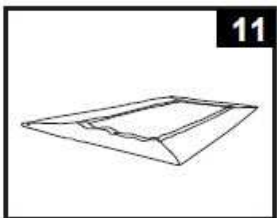
V době kdy užíváte bazén, nesmějí být do vody přidávány žádné chemické přípravky, mohlo by dojít k podráždění kůže nebo očí. Koncentrované roztoky chloru mohou poškodit bazénovou folii. Firma Intex, stejně jako všechny dceřiné společnosti a centra služeb pro zákazníky, maloobchodníci nebo zaměstnanci nemohou nést odpovědnost ohledně nabíhajících nákladů z důvodu ztráty vody, špatné kvality nebo nesprávného použití chemikálií.

Při silném dešti: Pokud hladina vody stoupne více, než je maximálně povoleno, upust'te vodu co nejrychleji, aby nedošlo k poškození nebo přeplnění bazénu.

Vysoušení a uskladňování:

POZOR: Tento bazén má 2 výpustné ventily v rozích. Připojte zahradní hadici k rohům vedle kterých se odtok nachází.

1. Dbejte na místní stanovení ohledně odstraňování vody v bazénu.
2. Dbejte na to, aby výpustní ventil byl ve správné poloze.
3. Sejměte kryty výpustních ventilů na venkovní stěně.
4. Položte správný konec zahradní hadice k patřičnému hadicovému adaptéru. (16)
5. Druhý konec hadice by měl být nasměrován tak, aby odtékala směrem od domu.
6. Připojte hadicový adaptér k výpustnému ventilu. Pozn.: Ihned po připojení adaptéru k výpustnému ventilu začne voda protékat hadicí.
7. Když se voda přestane samovolně vypouštět, nadzvedněte bazén na protější straně, než se nachází výpustný ventil a tím vyteče i zbývající voda v bazénu.
8. Potom odpojte hadici a adaptér.
9. Výpustný ventil musí být pro uskladnění po obou stranách, a to zevnitř i zvenku, uzavřený.
10. Vyjměte výpustné víko na vnější straně bazénu.
11. Ke správnému složení bazénu, následuje návod k použití od konce a odstraňte všechny malé díly.
12. Před uskladněním dbejte na to, aby byly všechny díly opravdu vysušené. Proto vše nechte doschnout na slunci. (obr.11). Vysypte pudrové magnésium na folii bazénu, aby se materiály neslepily a aby se vsácky případné zbytky vody.
13. Vznikne Vám obdélník: začněte na jedné straně, přeložte 1/6 folie dvakrát na sebe. To samé udělejte na straně druhé.(viz. Obr. 12.1 a 12.2)
14. Pokud jste přeložili dvě protilehlé strany směrem dovnitř, překlopte je jednoduše jednu stranu přes druhou, jako byste zavírali knihu. (obr. 13.1 a 13.2)
15. Přeložte dlouhé konce doprostřed (obr.14)
16. Přeložte jeden konec přes druhý (obr.15)
17. Uchovávejte na suchém místě, teplota nesmí klesnout pod 0°C a nesmí být vyšší než 40°C.
18. Originální balení lze použít k uskladnění bazénu.



Uskladnění bazénu přes zimu

Bazén lze snadno vypustit a bezpečně uložit přes zimu. Přesto někteří lidé nechávají bazén stát celoročně venku. V zemích, kde je studené klima, se to nedoporučuje. Materiál může být chladem poškozen. Pokud je teplota nižší než 0 °C, musíte tedy bazén rozebrat. Jak bazén vypustit?

1. Důkladně vyčistěte vodu v bazénu (pokud máte bazén Easy Set Pool nebo Oval Frame Pool, zkontrolujte, zda je vzduchový prsteneček správně nafouknutý).
2. Odpojte skimmer (pokud jej máte) nebo jiné díly připojené na filtr. Pokud je to zapotřebí, vyměňte mřížku síta. Před uložením jakéhokoli příslušenství zajistěte, aby bylo čisté a suché.
3. Uzavřete přívody a vypusti příslušnými zátkami (velikost 16' a nižší). Zavřete přívodní a vypouštěcí ventil (velikost 17' a vyšší). Odstraňte schůdky (pokud je máte) a uložte je na bezpečné místo. Před uložením schůdky zkontrolujte, zda jsou zcela suché.
4. Od všech přípojů odpojte hadice.
5. Vyčistěte a vyprázdněte čerpadlo, těleso filtru a hadice. Demontujte a vyhod'te všechny filtrační vložky (na další sezónu si připravte nové). Dejte čerpadlo a filtrační díly někam do domu a uložte je na spolehlivé a suché místo. Teplota skladování musí být mezi 0 a 40 °C. Pro novou sezónu doporučujeme použít novou filtrační vložku. Připravte si ji.
6. Všechna těsnění lehce namažte tukem, aby se zachovala jejich pružnost. Pro skladování doporučujeme uschovat a použít původní kartónový obal. Díly filtrační jednotky uskladněte na suchém a větraném místě. Přesvědčte se, že bazénová folie je zcela suchá dřívě, než ji dlouhodobě uskladníte.

Obecná pravidla bezpečnosti

Váš bazén vám může přinést mnoho zábavy a radosti, ale voda s sebou nese určitá rizika. V zájmu prevence vašeho poranění a života nebezpečných situací si přečtěte a dodržujte veškeré bezpečnostní pokyny přiložené k výrobku. Nezapomeňte však, že varování na obalu zahrnují sice mnoho možných rizik, přirozeně ale ne všechna rizika.

Pro vyšší bezpečnost se také seznamte s následujícími pokyny stejně jako s varováními, která vydaly státní organizace věnující se problematice bezpečnosti:

- Zajistěte neustálý dohled. Naučte se plavat. Naučte se poskytovat první pomoc.
- Poučte každého, kdo hlídá vaše děti, ohledně potenciálních rizik při koupání a o použití bezpečnostních zařízení (ochranné bariéry, uzamykatelné dveře ...).
- Naučte děti, co dělat v případě nehody. Při všech aktivitách ve vodě vždy používejte zdravý rozum a dobrý úsudek. Opatrnost, opatrnost, opatrnost.

Záruční podmínky

- Bazén a filtrační zařízení bylo vyrobeno z materiálů nejvyšší kvality a vysoké kvality provedení. Všechny součástky byly zkontrolovány a shledány nezávadnými. Záruka platí podobu dvou let od data nákupu. Uchovejte všechny doklady o nákupu společně s návodem. Doklad o nákupu bude požadován při uplatňování záručních nároků.
- Reklamace zboží se řídí právním řádem ČR.
- Záruka se vztahuje na veškeré vady způsobené chybou ve výrobě nebo vadou materiálu ovlivňující těsnost a nepropustnost bazénu, jeho nafukovacího prstence a filtračního zařízení.
- Kupující neprodleně po zakoupení bazénu zkontroluje zda není porušen transportní obal nebo poškozen bazén včetně filtrace či jinak znehodnocen a o této skutečnosti neprodleně informovat prodejce.
- Kupující bazén včetně filtrace po zakoupení uvede do provozu.
- Vykazuje-li bazén včetně filtrace zjevné vady, které se projeví ihned po zprovoznění, a pro které zařízení nelze užívat, je kupující povinen zboží neprodleně reklamovat v místě nákupu
- Při zjištění závady na jednotlivých částech bazénu (bazén, filtrační zařízení, schůdky atd.) reklamujte pouze vadnou část s viditelně označeným místem poškození.

ZÁRUKA SE NEVZTAHUJE NA:

- Opotřebení v důsledku nesprávné instalace nebo nesprávného používání, příp. nesprávného uskladnění
- Běžné opotřebení zařízení odpovídající charakteru a době jeho užívání vady způsobené mechanickým poškozením vady způsobené vlivem živelných sil.
- Vady vzniklé v důsledku použití nestandardních prostředků pro chemickou údržbu bazénové vody a nevhodných čistících pomůcek přirozené stárnutí a blednutí fólie bazénu v důsledku používání chemických prostředků k ošetřování bazénové vody, nebo vlivem slunečního záření
- Na deformace vzniklé v souvislosti s nestabilním nebo neupraveným podložím
- Neoprávněný zásah do filtračního zařízení, nebo jeho poškození zanesenou vložkou filtru, ucpání přírodního sítka a škody způsobené vodou. Výdaje spojené se ztrátou vody nejsou rovněž předmětem záruky.

Odpovědi na otázky týkající se služeb zákazníkům nebo objednávek náhradních dílů získáte v příslušném zastoupení nebo na adrese www.intexdevelopment.com. Tam naleznete také odpovědi na časté otázky.