

# INTEX Plochý solární kolektor

uživatelská příručka



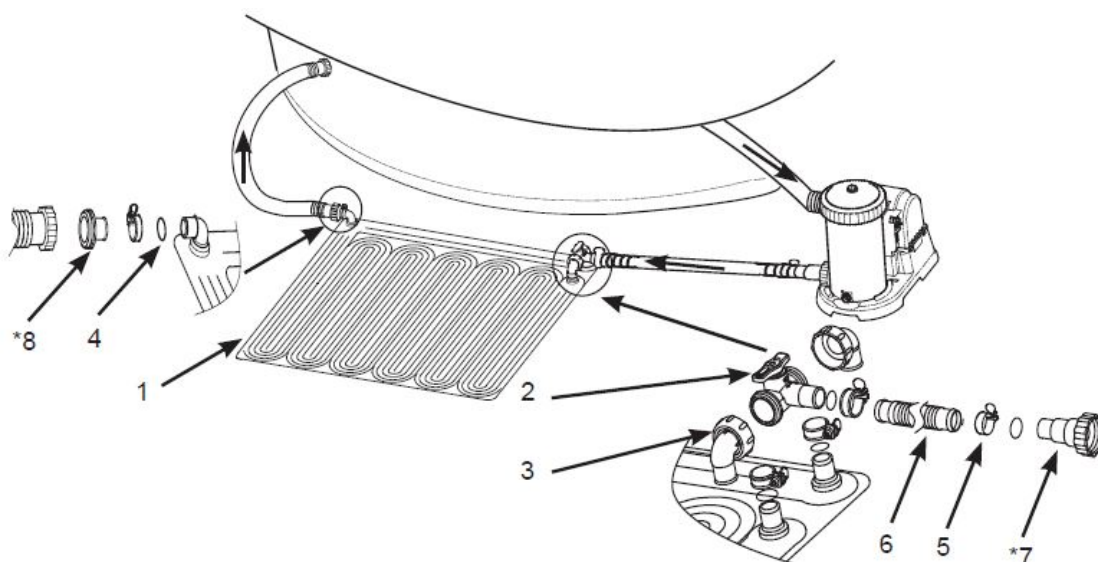
**NEŽ ZAČNETE SE SAMOTNOU MONTÁŽÍ OHŘEVU, POZORNĚ SI PŘEČTĚTE NÁVOD K POUŽITÍ TÝKAJÍCÍ SE VŠECH SOUČÁSTÍ. TATO DŮLEŽITÁ DOPORUČENÍ SI PROSÍM USCHOVEJTE PRO POZDĚJŠÍ NAHLÉDNUTÍ.**

## Bezpečnostní doporučení

- Nenechávejte děti bez dozoru dospělé osoby, když používáte výrobek, vždy mějte nad dětmi dozor.
- Sestavení a demontování smí provádět pouze dospělá osoba. Výrobek není hračka.
- Nenechávejte nikoho, aby na ohřevu stál, skákal, seděl nebo se po ní procházel.
- Vypněte filtraci před instalací, opravou, čištěním nebo údržbou výrobku.
- Pokud je filtrace zapnutá, neblokujte výpustní část.

**POKUD NEDODRŽÍTE TYTO POKYNY MŮŽE TO MÍT VÁŽNÉ NÁSLEDKY, JAKO JE ÚRAZ NEBO I SMRT.**

## Obsah balení



číslo dílu	popis	kusů	kód dílu
1	solární ohřev	1	11956
2	dvoucestný ventil	1	11954
3	koleno	2	11953
4	těsnění hadice	5	10134
5	spona hadice	5	11489
6	hadice	1	11955
*7	Adaptér A pro hadice 1-1/2"	1	10849
*8	Adaptér B pro hadice 1-1/2"	1	10722

## Obecné

- Výrobek je určen pouze pro bazény, které se po sezóně vypouštějí a uskladňují. Nepoužívejte pro bazény celoroční.
- Rozměry (před naplněním 1,2mx1,2m). Plošná míra 1m<sup>2</sup>
- Vhodný pro nadzemní bazény do 30280l
- Kompatibilní s filtrací do 250W nebo filtrací s průtokem menším než 7570l/h
- Zvýší teplotu vody až o 3-5°C, závisí to však na počasí a okolních podmínkách.

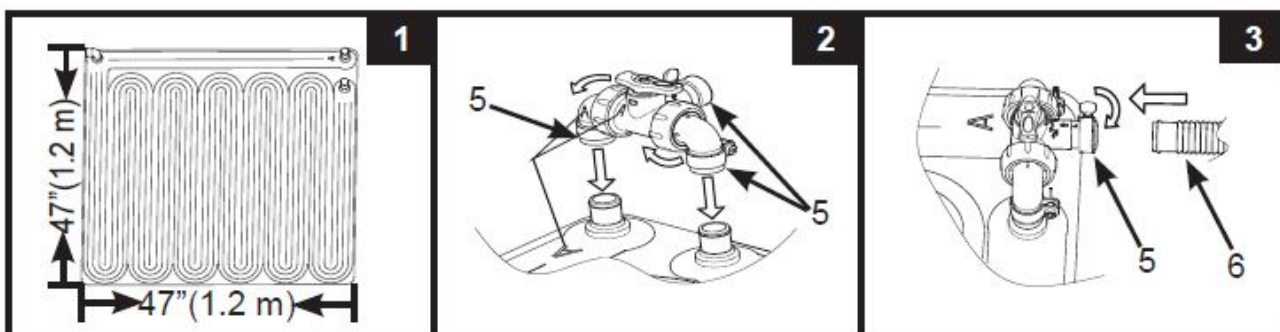
## Příprava povrchu a požadavky

- Vyberte místo pro umístění ohřevu, kam během dne nejvíc svítí slunce.
- Vybrané místo by mělo být bez kamenů a ostrých předmětů, které by mohly poškodit výrobek.
- Vybrané místo očistěte od trávy a rostlin, veškerá vegetace pod ohřevem zahyne. Některé druhy trávy mohou prorůst skrz ohřev. To že může tráva prorůst skrz výrobek není výrobní vada.
- Prodloužíte životnost ohřevu tím, že pod něj položíte koberec nebo geotextilní podložku.
- Neumísťujte výrobek na střechu nebo jiná stavení, neumísťujte ohřev nad vodní hladinu.

## Instalace

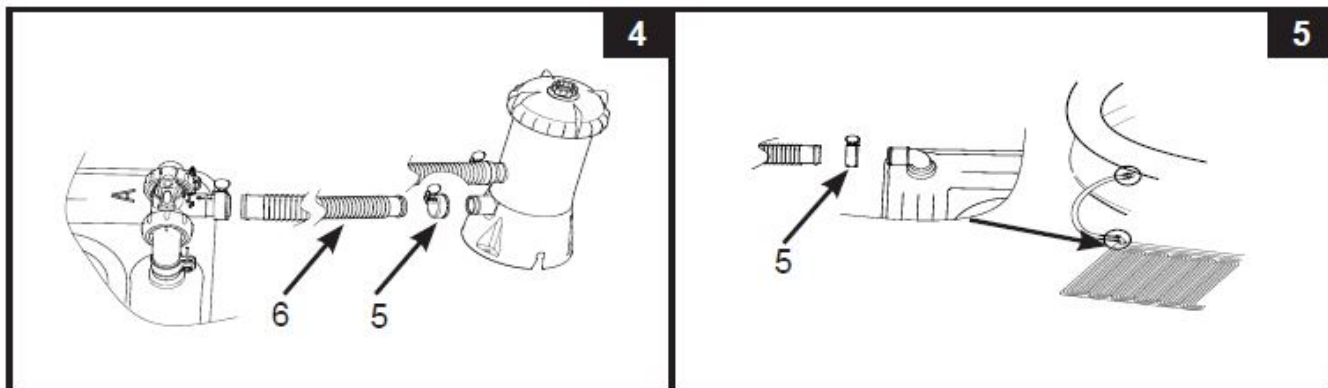
Uvedené pokyny jsou za předpokladu, že bazén je již postavený a filtrační zařízení má namontovanou hadici, která vede z výpustního otvoru filtrace do bazénu.

1. Rozbalte a umístěte ohřev tam kde bude nejvíce na sluníčku. Obr.1
2. Umístěte ohřev tak aby byl mezi výpustní částí filtračního zařízení a hadicí výpustního ventilu, která vede zpět do bazénu. V případě, že používáte solinátor, musí být připojen za ohřev.
3. Umístěte dvoucestný ventil na dva otvory na ohřevu. Ujistěte se, že vyobrazené „A“ na koleně (3) pasuje k značce „A“ na otvoru v solárním ohřevu. Zajistěte dvoucestný ventil (2) pevně k ohřevu pomocí spon (5). Ujistěte se, že jsou kolena a hadicové spony řádně utaženy. Obr. 2
4. Zapojte konec hadice (6) na otevřenou část ventilu (2) a hadicovou sponou ji utáhněte(5). Obr. 3
5. Před odpojením jakékoli hadice, vypněte filtrační systém a uzavřete všechny výpusti a vpusti aby nevytékala voda.



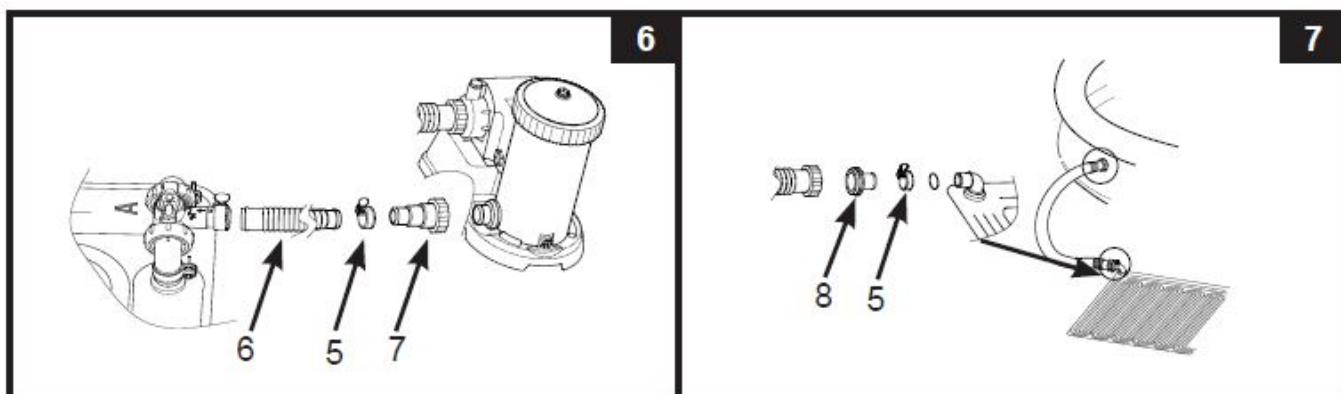
## Připojení k hadici 32mm s použitím hadicové spony

1. Odpojte hadici, která vede z výpustního otvoru filtrace zpět do bazénu.
2. Připojte konec krátké hadice (6) k výpusti filtrace. Hadici utáhněte pomocí hadicové spony (5). Obr. 4
3. Druhý konec hadice , která původně vedla z výpustního otvoru bazénu do filtrace, připojte do výpustního otvoru ohřevu. Utáhněte hadicovou sponou (5) obr. 5. Ujistěte se, že je vše řádně utaženo.



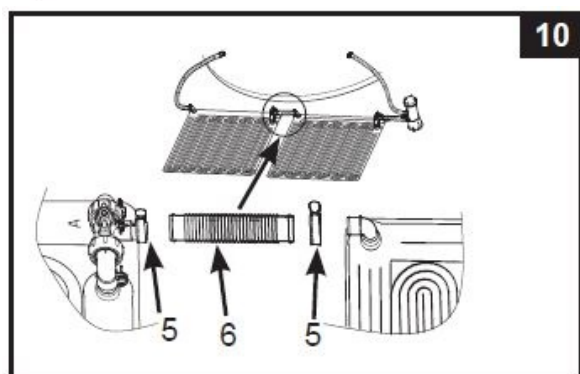
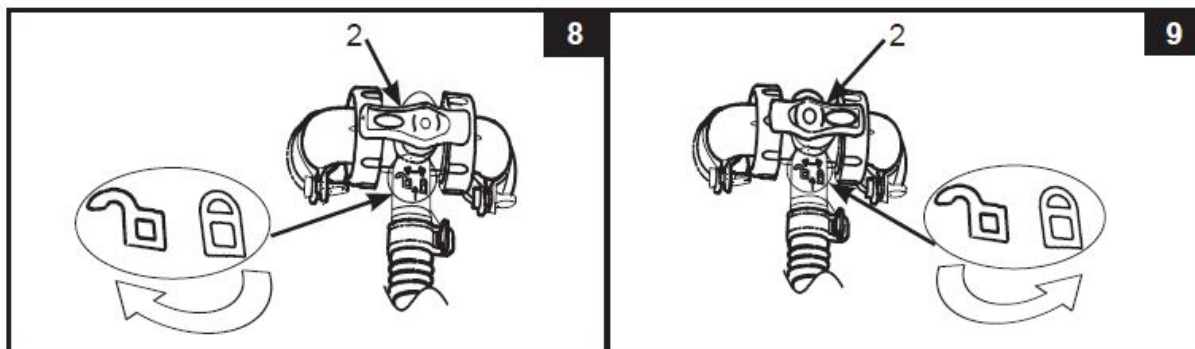
## Připojení k hadici 38mm s pomocí adaptéru

1. Odpojte hadici, která vede z výpustního otvoru filtrace zpět do bazénu.
2. Připojte adaptér A(7) k výpustnímu otvoru filtrace a druhý konec krátké hadice(6) připojte k adaptéru A. Ujistěte se, že jsou dotaženy pomocí hadicových spon (5). Obr. 6
3. Připojte adaptér B (8) k výpustnímu otvoru ohřevu , zapojte druhý konec hadice a zapojte jej na druhý konec adaptéru B(8). Ujistěte se, že hadicové spony (5) jsou řádně utaženy a hadice dobře těsní. Obr.7



## PROVOZ

1. Otevřete/odkryjte všechny vpusti a výpusti bazénu a zapněte filtraci. Ujistěte se, že je systém odvzdušněný. Viz. Návod k filtraci.
2. Otočte dvoucestným ventilem (2) po směru hodinových ručiček na pozici otevřeno. Aby voda procházela skrz ohřev. Obr. 8
3. Otočte ventilem proti směru hodinových ručiček na pozici zavřeno aby voda procházela rovnou do bazénu. Obr. 9
4. Používejte solární plachtu pro zabránění úniku tepla z bazénu.
5. Pro zefektivnění ohřevu vody, můžete použít více solárních ohřevů, propojených krátkou hadicí (6) obr. 10. Podívejte se do tabulky na konci, kolik budete potřebovat solárních ohřevů.



	průtok čerpadla			solární ohřev (ks)
	Gals/h	L/h	m³/h	
kartušová filtrace	330	1,250	-	1-2
	530	2,006	-	2-4
	1,000	3,785	-	3-5
	1,500	5,678	-	4-6
písková filtrace	1,200	-	4.5	4-5







## Údržba, uskladnění a zazimování.

1. Vypněte filtraci a zastavte proud vody do ohřevu.
2. Pro čištění používejte pouze mýdlový roztok a vodu. Nepoužívejte chemikálie nebo drsné kartáče.
3. Vypusťte vodu z ohřevu. Nenechávejte vodu v ohřevu, zbývající voda může zmraznout.
4. Pečlivě všechny části ohřevu nechte vysušit před uskladněním. Doporučujeme nechat vyschnout důkladně na vzduchu a slunci.
5. Ohřev skladujte rovně a lehce zarolovaný.
6. Originální obal může být použit pro uskladnění. Skladujte v suchu a chladu, kde nemrzne.
7. V případě, že je nutná oprava, můžete použít běžné lepidlo na PVC nebo záplaty na PVC.



## Počet ohřevů pro jednotlivé velikosti bazénů.

Počet ohřevů pro jednotlivé bazény s předpokladem, že ohřev bude 8hodin na sluníčku denně. Výkonnost ohřívání vody je závislá na počasí a okolních vlivech a také pokud se bazén zakrývá nebo ne na noc.

BAZÉN	ROZMĚRY	KUSŮ
	6' x 20" (183cm x 51cm)	1
	8' x 30" (244cm x 76cm)	1
	10' x 30" (305cm x 76cm)	1
	12' x 30" (366cm x 76cm)	2
	12' x 33" (366cm x 84cm)	2
	12' x 36" (366cm x 91cm)	2
	15' x 33" (457cm x 84cm)	3
	15' x 36" (457cm x 91cm)	3
	15' x 42" (457cm x 107cm)	4
	15' x 48" (457cm x 122cm)	4
	16' x 42" (488cm x 107cm)	4
	16' x 48" (488cm x 122cm)	5
	18' x 48" (549cm x 122cm)	5
		86-5/8" x 59" x 23-5/8" (220cm x 150cm x 60cm)
102-1/2" x 63" x 25-5/8" (260cm x 160cm x 65cm)		1
118" x 78-3/4" x 29-1/2" (300cm x 200cm x 75cm)		1
177-1/4" x 86-5/8" x 33" (450cm x 220cm x 84cm)		2
	10' x 30" (305cm x 76cm)	2
	12' x 30" (366cm x 76cm)	2
	12' x 33" (366cm x 84cm)	2
	12' x 36" (366cm x 91cm)	2
	12' x 39" (366cm x 99cm)	3
	14' x 42" (427cm x 107cm)	4
	15' x 36" (457cm x 91cm)	4
	15' x 42" (457cm x 107cm)	4
	15' x 48" (457cm x 122cm)	5
	16' x 42" (488cm x 107cm)	5
	18' x 48" (549cm x 122cm)	6
	10' x 18' x 42" (305cm x 549cm x 107cm)	3
	12' x 20' x 48" (366cm x 610cm x 122cm)	4
	14' x 42" (427cm x 107cm)	4
	14' x 48" (427cm x 122cm)	4
	16' x 48" (488cm x 122cm)	5
	18' x 48" (549cm x 122cm)	6
	157-1/2" x 78-3/4" x 39-3/8" (400cm x 200cm x 100cm)	2
	9' x 15' x 48" (274cm x 457cm x 122cm)	4
	9' x 18' x 52" (274cm x 549cm x 132cm)	5