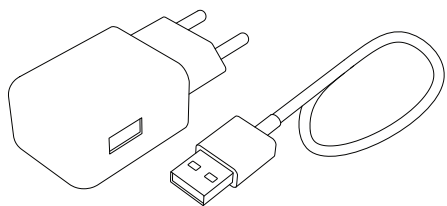


NIXIE

CLOCK

LIST KOMPONENTŮ



1x Adaptér + Kabel



2x Bočnice



2x Očko



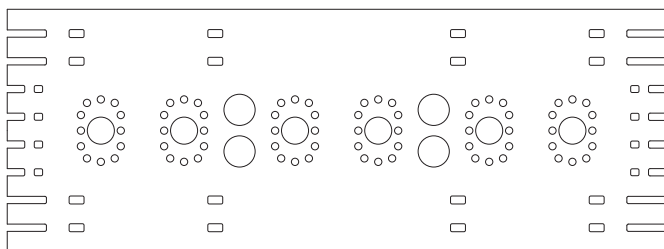
2x Boční kryt



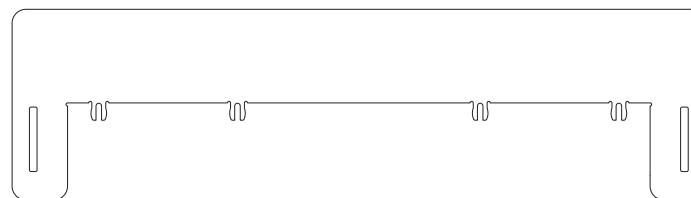
8x Malé žebro



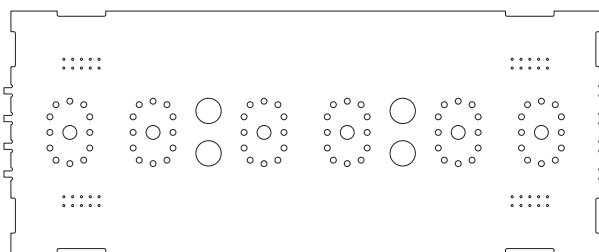
6x Digitron



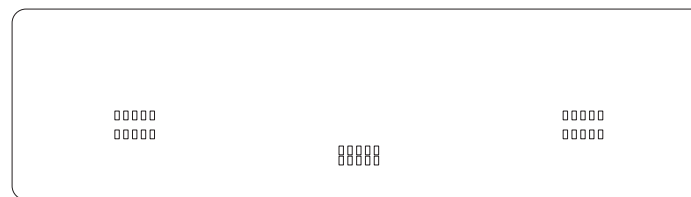
1x Přední maska



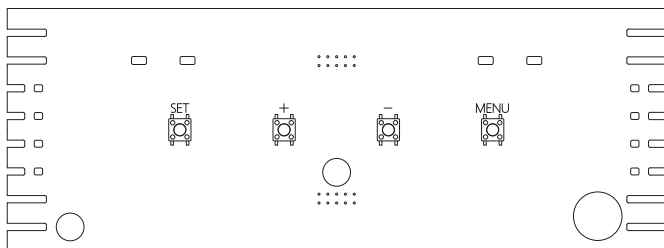
4x Velké žebro



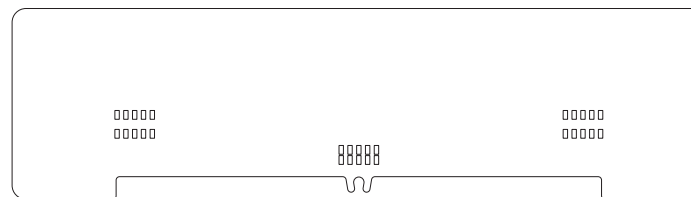
1x Hlavní deska



1x Horní deska



1x Zadní deska



1x Spodní deska

DIGITRONOVÉ HODINY

Nixie clock využívají technologii digitronů.

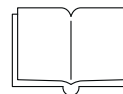
Ciferník hodin je sestaven ze skleněných baněk. Každá z nich obsahuje drátěnou mřížku, představující anodu a číselné symboly, které figurují jako jednotlivé katody. Baňka je vyplněna plynem, nejčastěji neonem. Přivedením elektrického napětí na katodu se zažehne v plynu výboj, který ji obklopí oranžovou září.

Digitron zažil největší boom v šedesátých letech minulého století. Dnes už je použití číslicových výbojek spíše raritou, byly nahrazeny fluorescenčními displeji a později světelnými diodami.

Ačkoliv je použití digitronu dnes už raritou, jedná se o nejkrásnější způsob zobrazování vůbec. Samotné digitrony jsou velice vzácné.

#NOYCEJOYCE

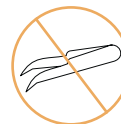
Jsme rádi, že právě vám tato technologie může dělat radost. Udělte radost i nám a sdílejte s námi fotografie Nixie Clock u vás doma. Nazapomeňte fotografii označit #noycejoyce.



Při sestavování následujte instrukce pečlivě.



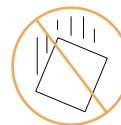
Sestavujte opatrně, některé součásti jsou velmi křehké.



Nepoužívejte pro sestavování kovové předměty jako pinzety apod.



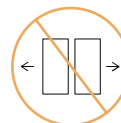
Zamezte kontaktu s vodou.



Zamezte pádům jednotlivých částí i celých hodin.



Umistujte mimo dosah dětí.

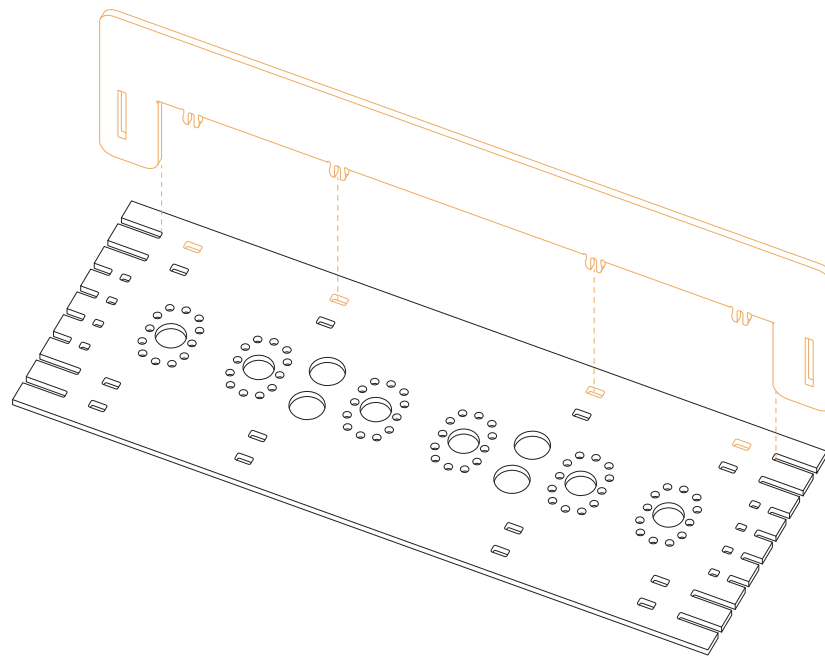
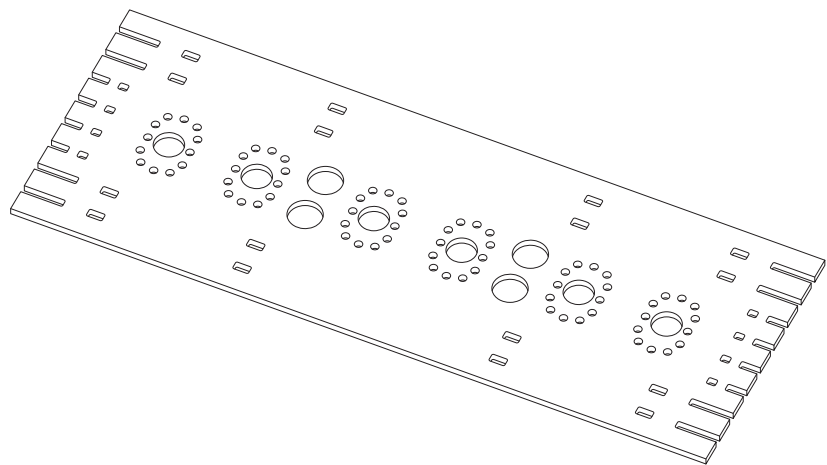


Není určeno pro opakované rozkládání a sestavování.

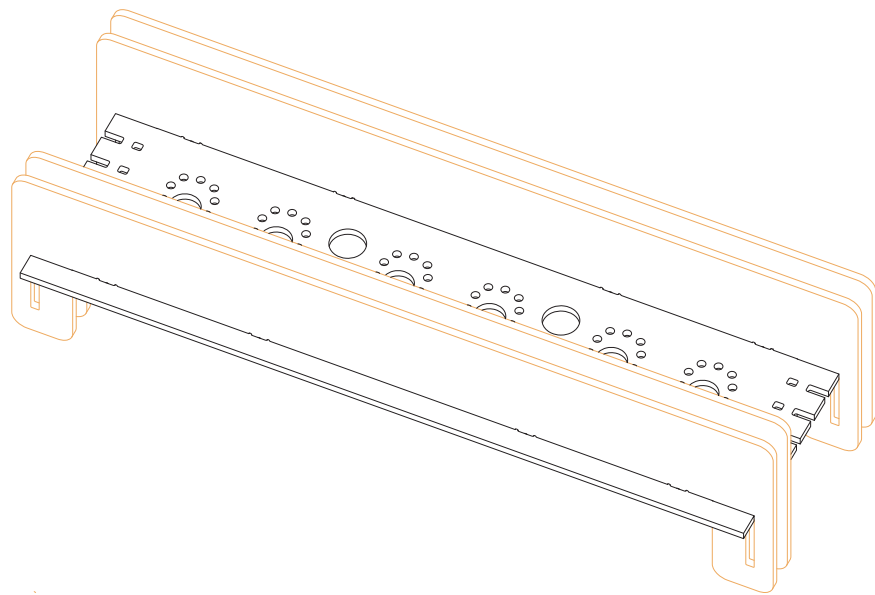
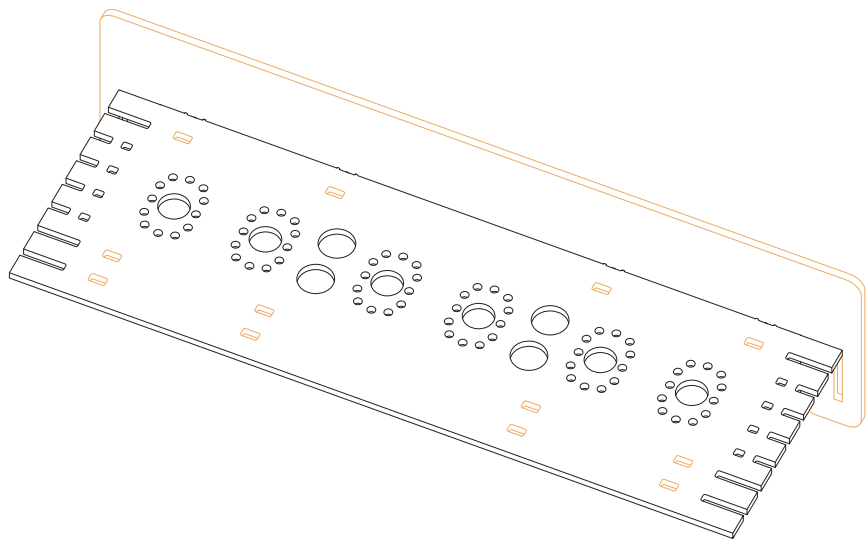


Toto zařízení je citlivé na electrostatický výboj.

Díly jsou navrženy tak, aby k sobě seděly co nejpřesněji a jejich spojení bylo tedy co nejpevnější. Z tohoto důvodu je potřeba vynaložit větší sílu při sestavování.

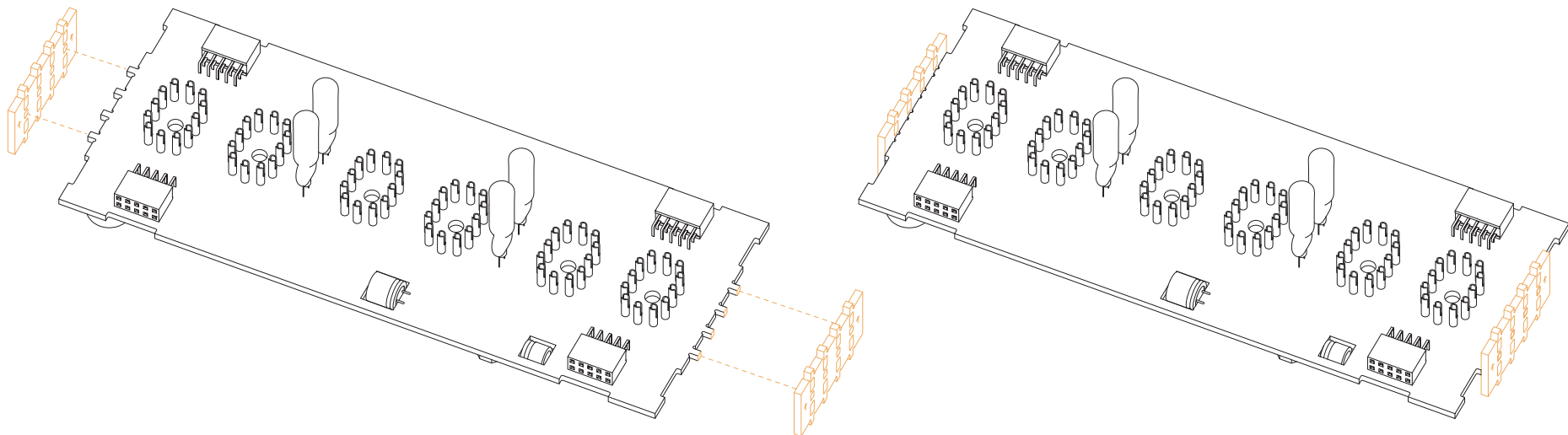


Tip: Opřete oba díly o pevnou podložku a zatlačte proti ní.

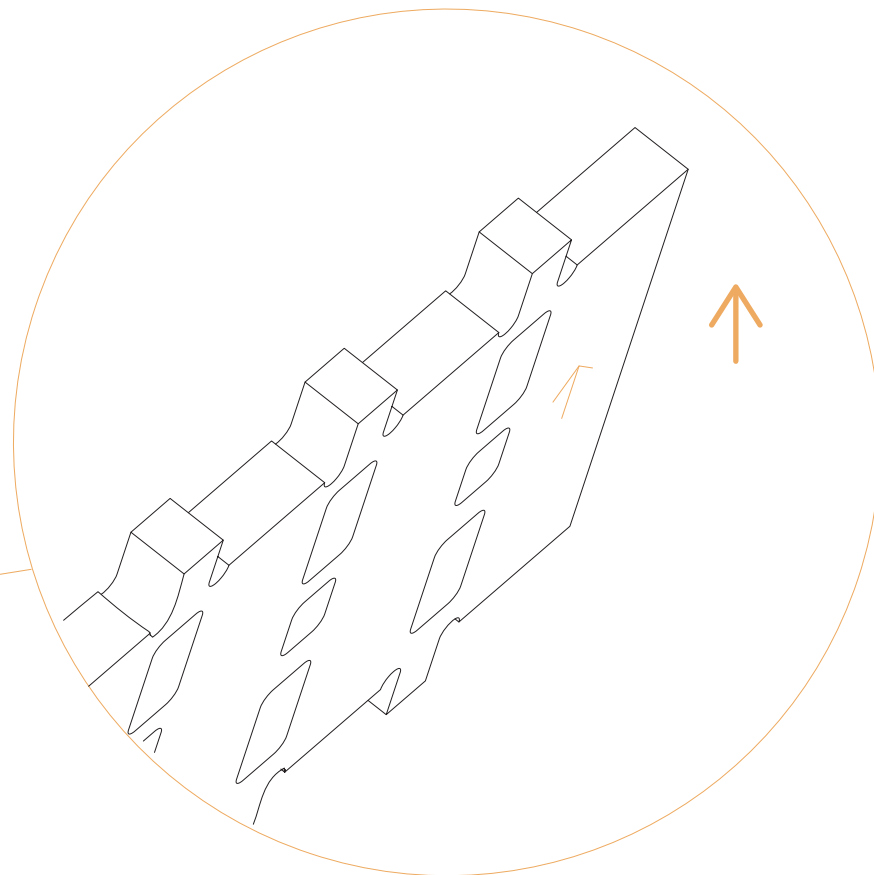
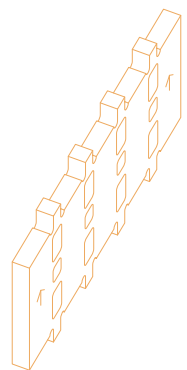


2.

Při manipulaci s hlavní elektronikou postupujte opatrně.
Sestavujete v čistém a suchém prostředí. Elektronika nesmí přijít do kontaktu s vodou.

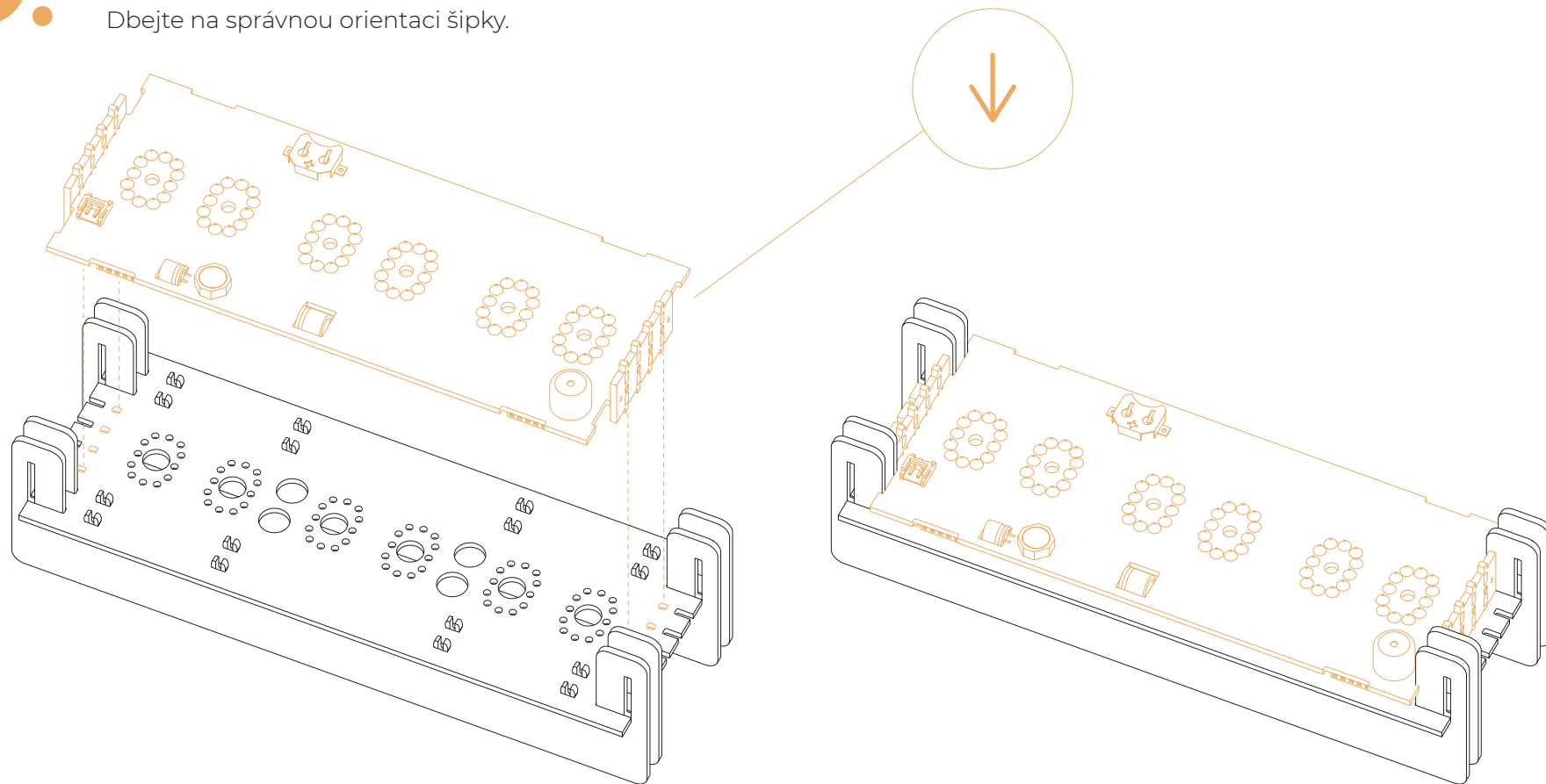


Dbejte na správnou orientaci šipky.



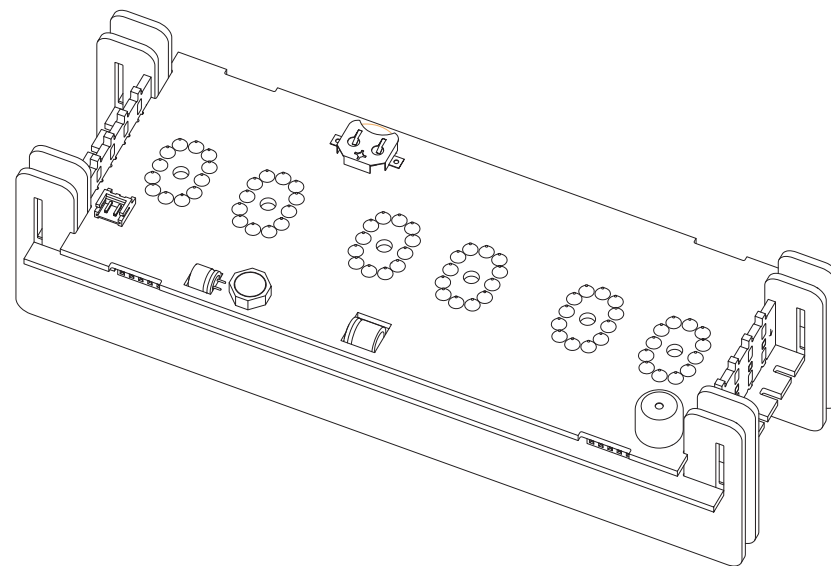
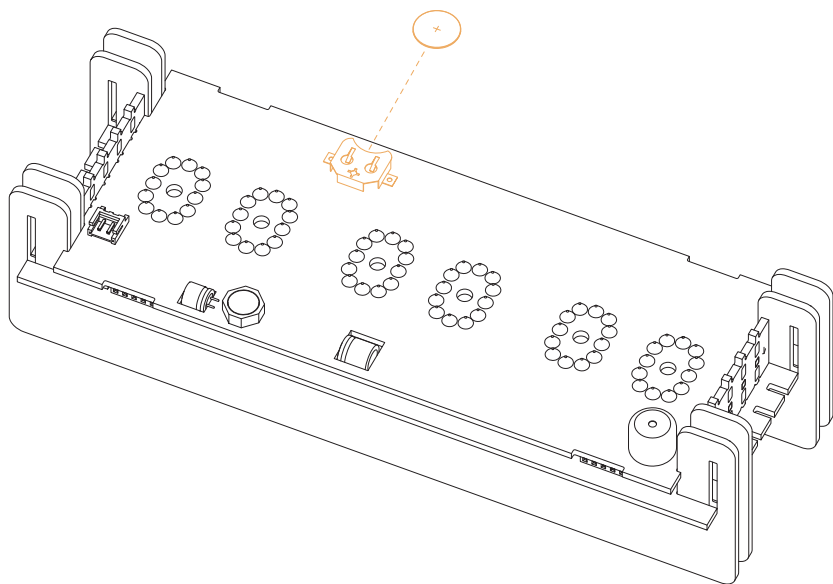
3.

Dbejte na správnou orientaci šipky.

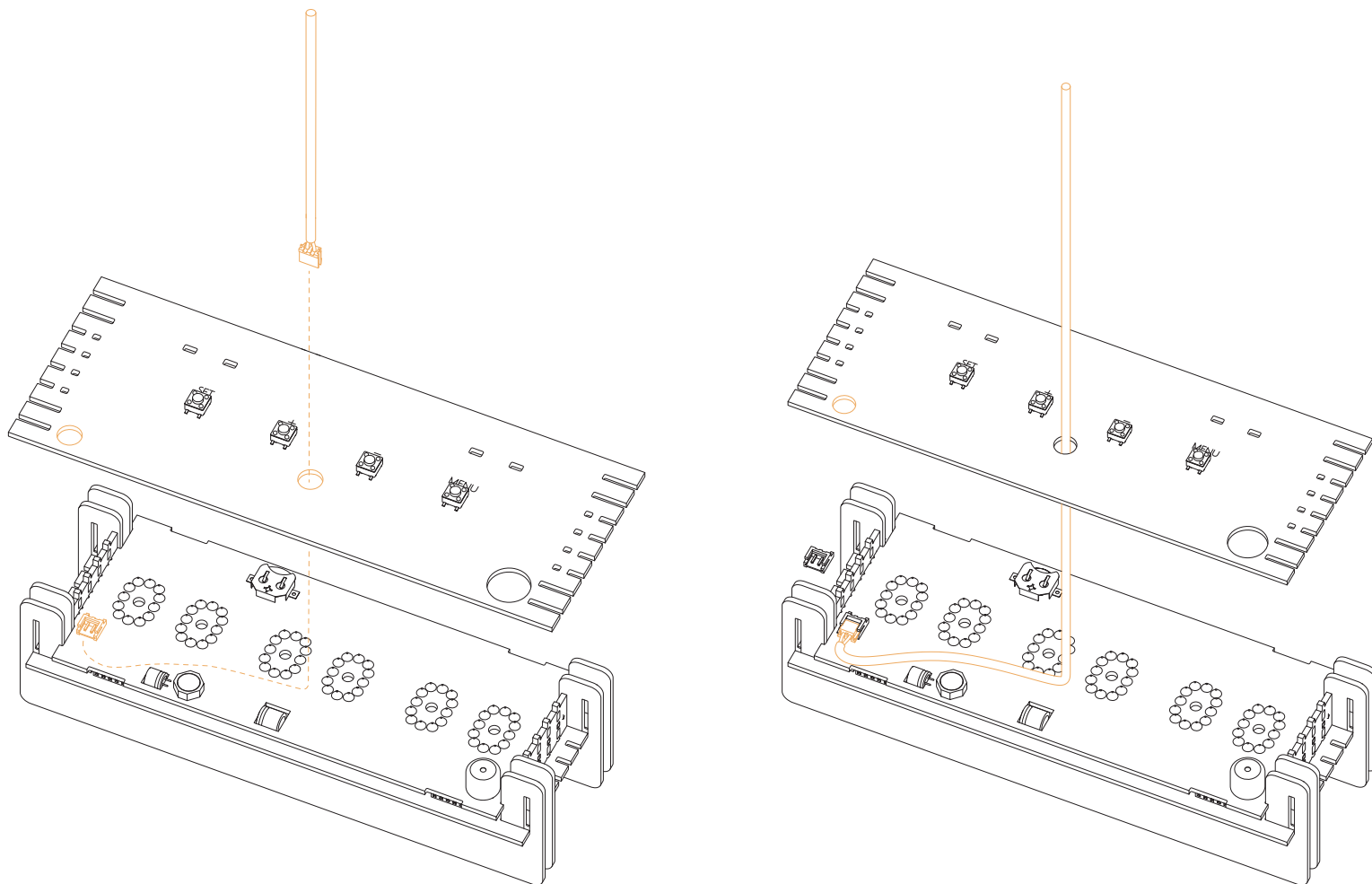


4.

Vložte knoflíkovou baterii.
Baterii je nutné přibližně jednou za 5-6 roků vyměnit.

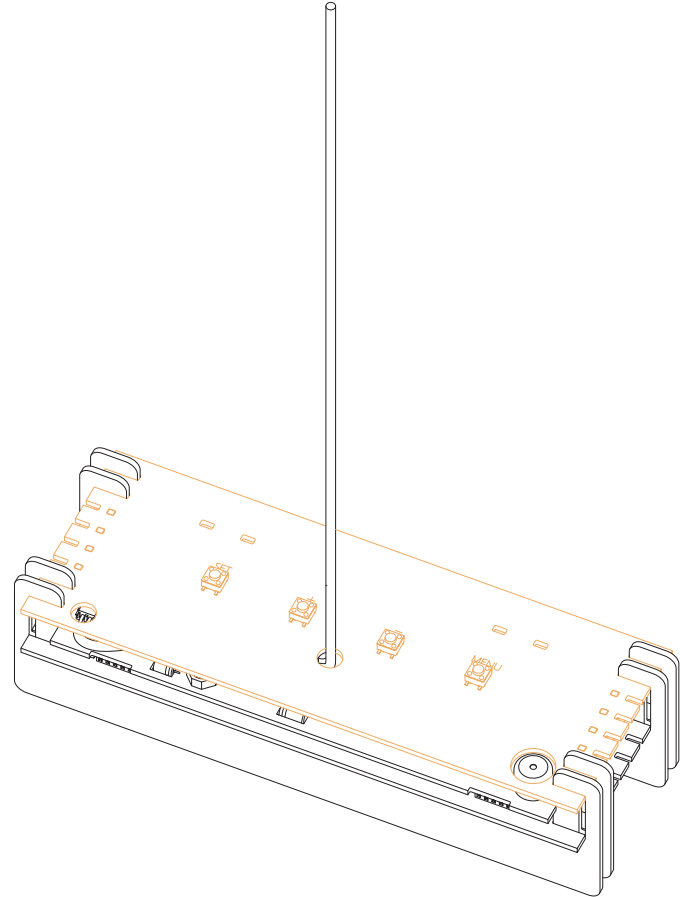
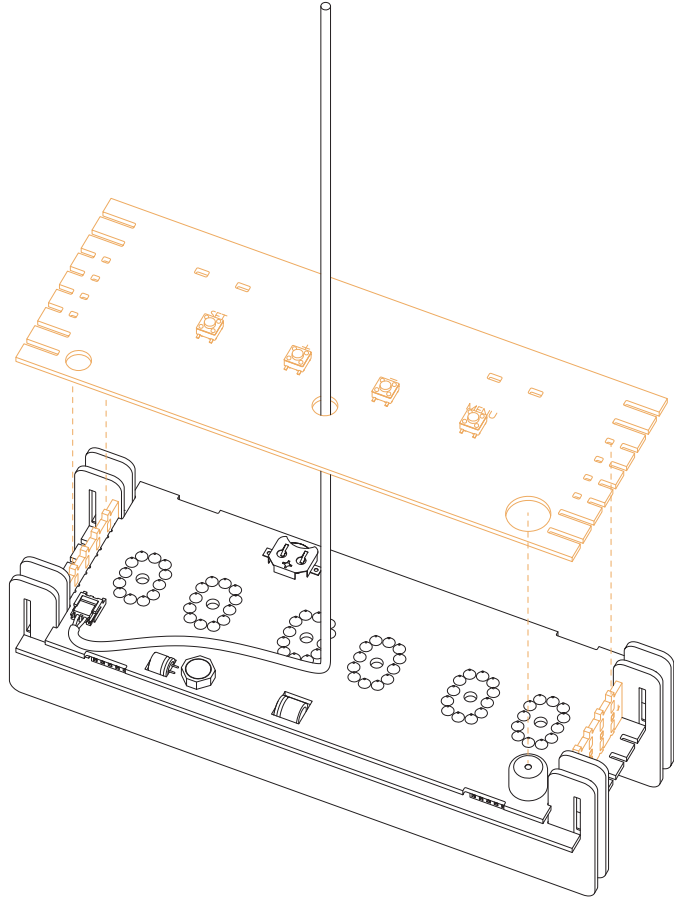


5.

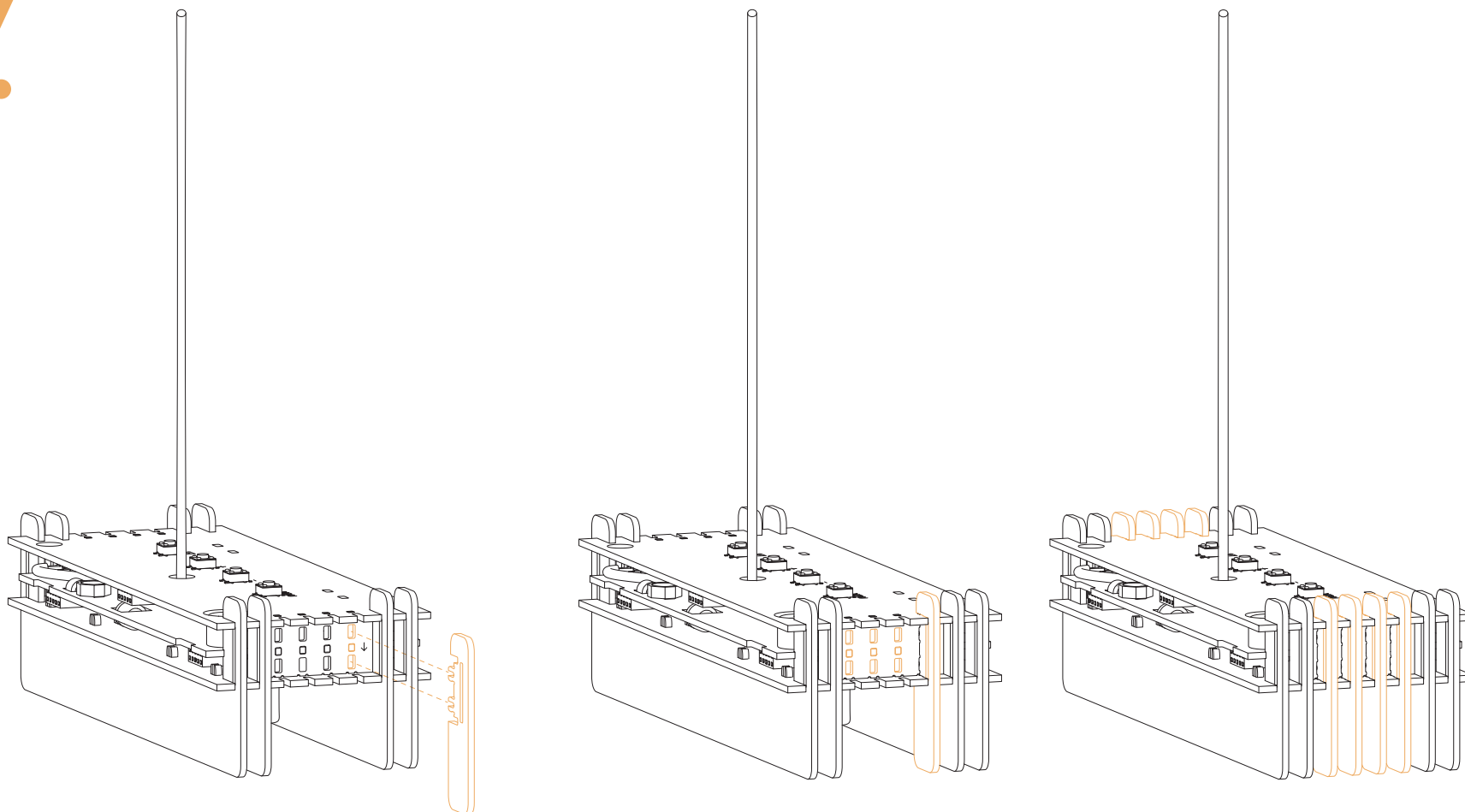


Pokud preferujete boční vedení kabelu, můžete kabel provléknout otvorem vlevo (na obrázku též barevně vyznačen). Konektor kabelu lze z bezpečnostních důvodů zapojit pouze v jednom směru. Pokud vám nejde konektor připojit, stačí jej obrátit.

6.

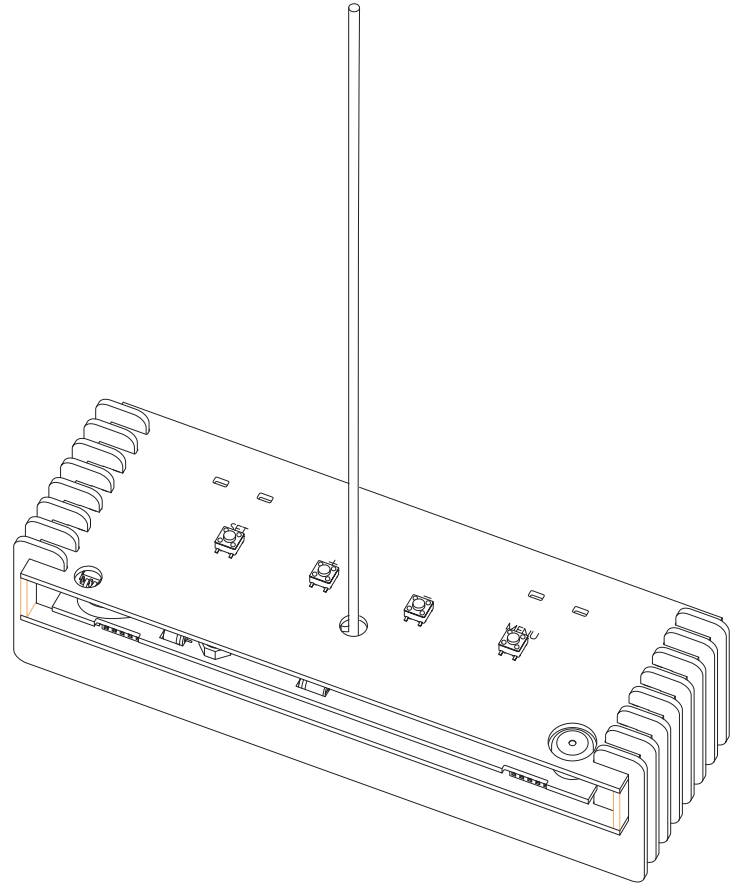
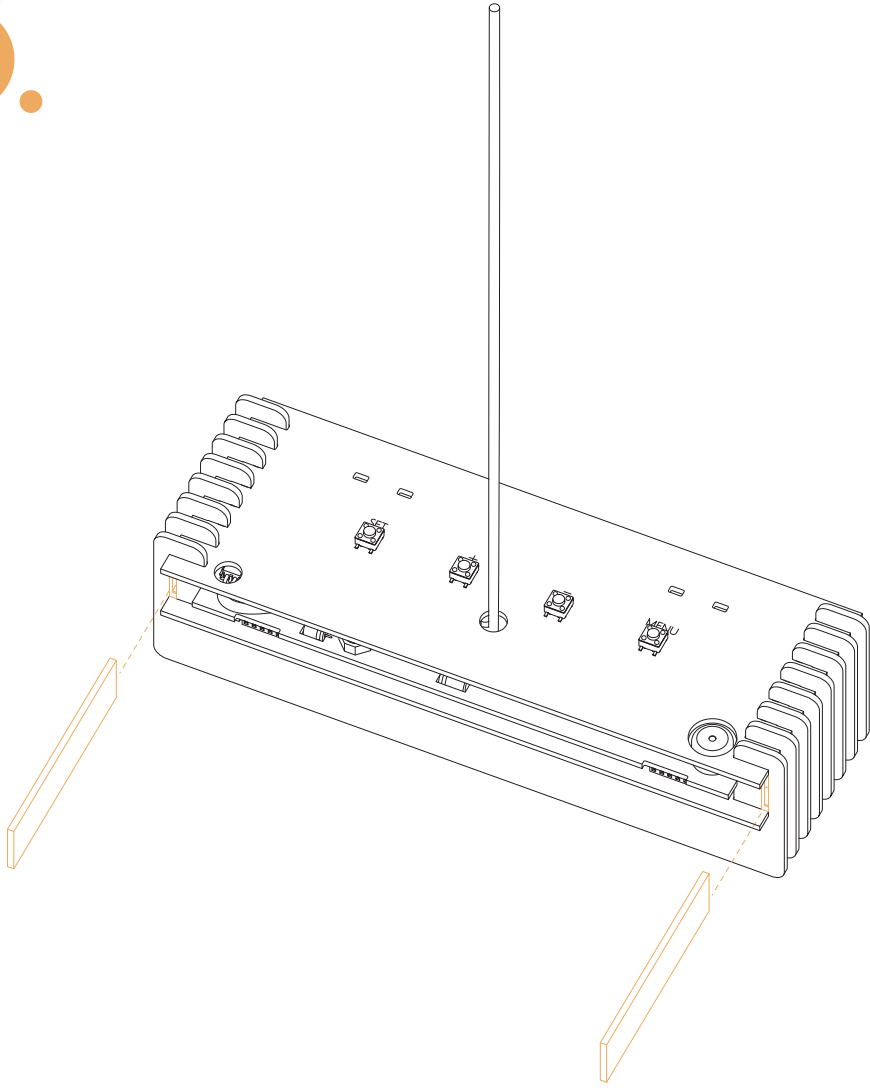


7.



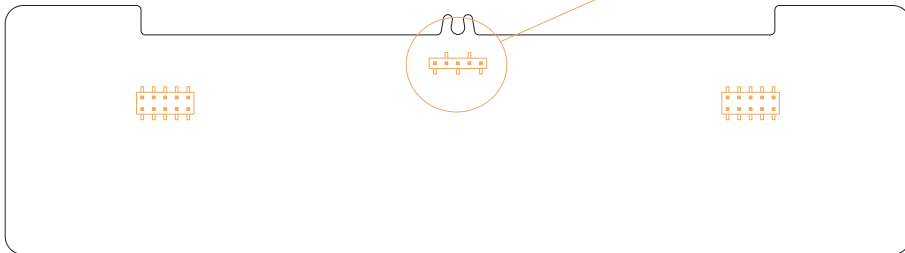
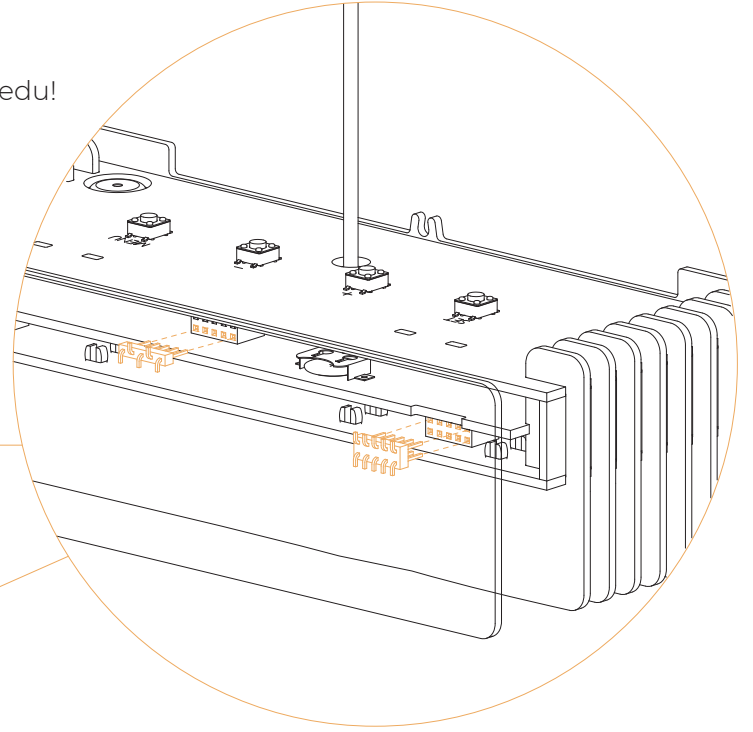
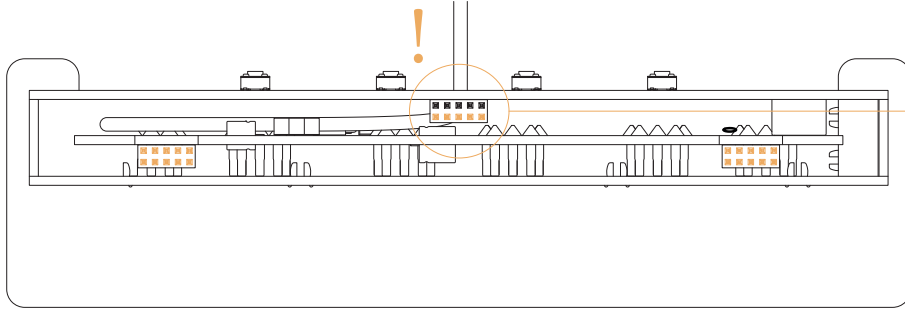
Díky přesnosti spojů je pro pevné spojení potřeba vynaložit větší sílu při sestavování. Doporučujeme využít k zacvaknutí tlaku o podložku.

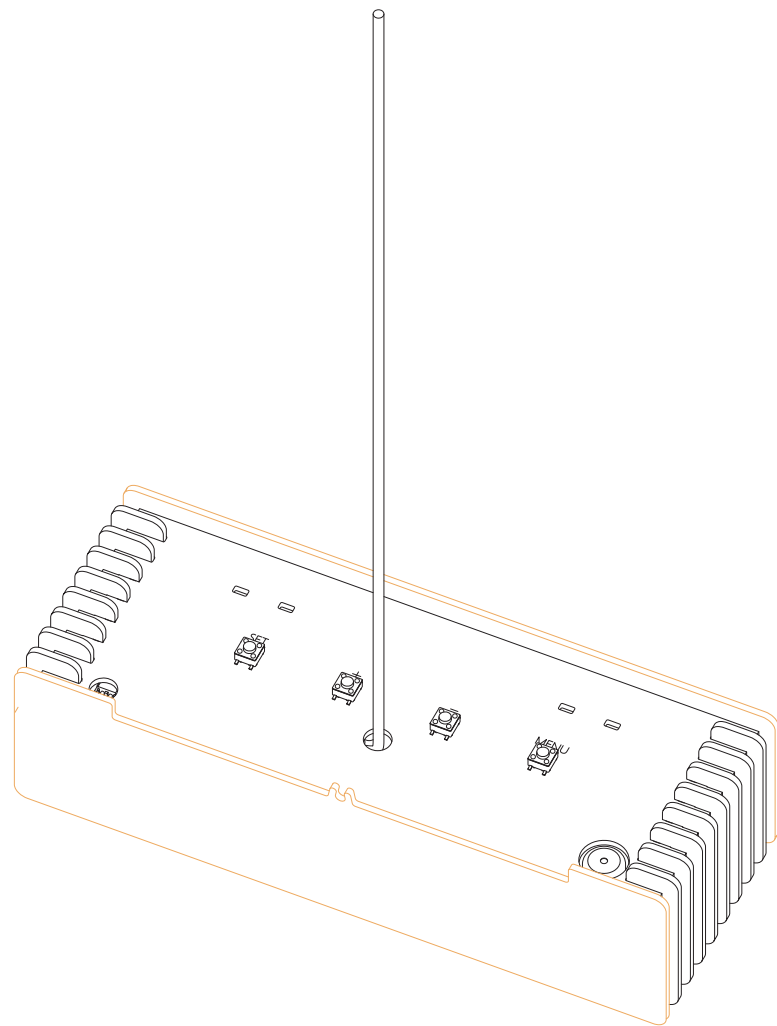
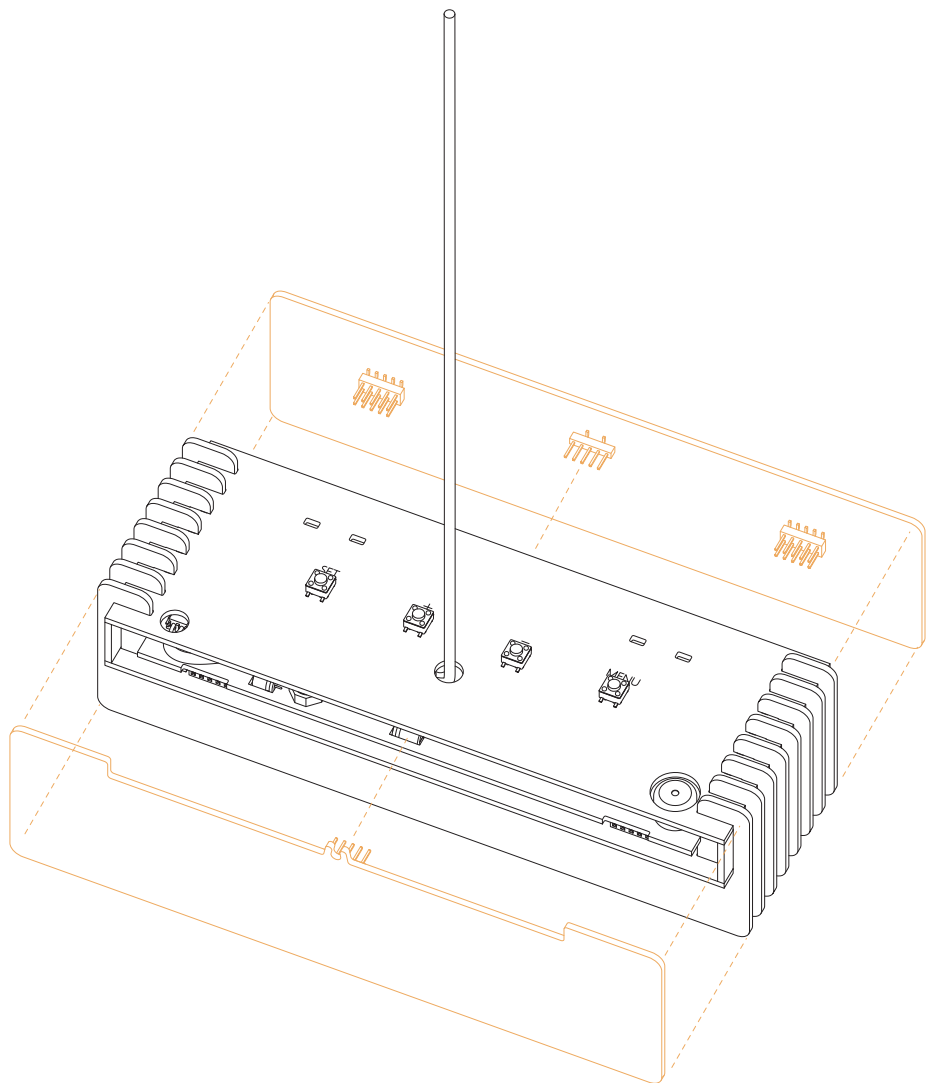
8.



9.

Zapojte piny do příslušných konektorů podle obrázků na dvoustraně.
Prostřední řadu pinů zapojte do odpovídajícího konektoru do řady blíže středu!

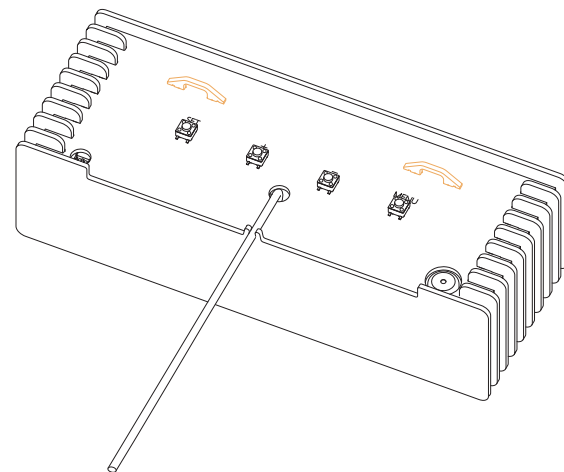
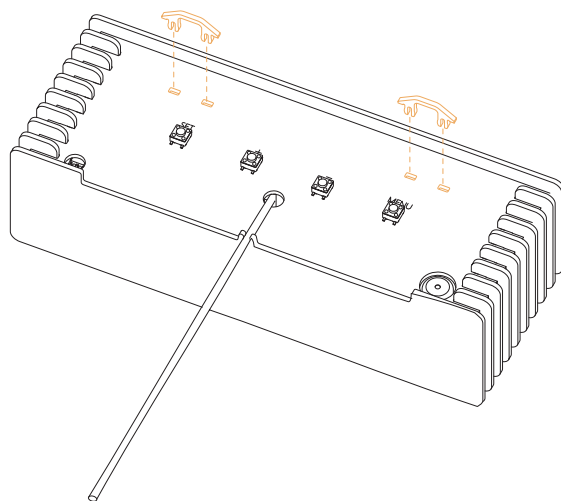
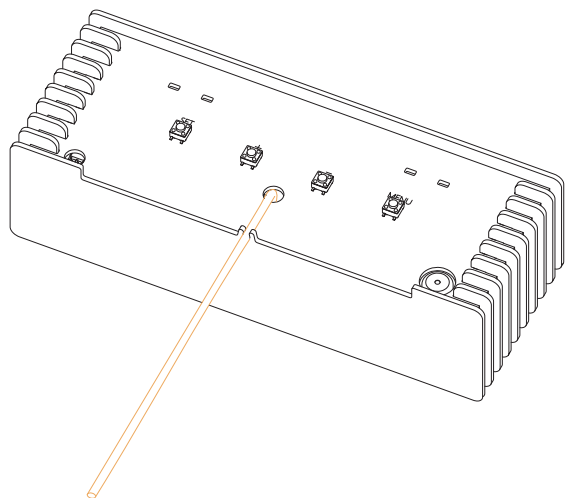




Tip: Pro ověření, zda jsou konektory správně zapojeny, zkontrolujte zda jsou všechna žebra úhledně v řadě.

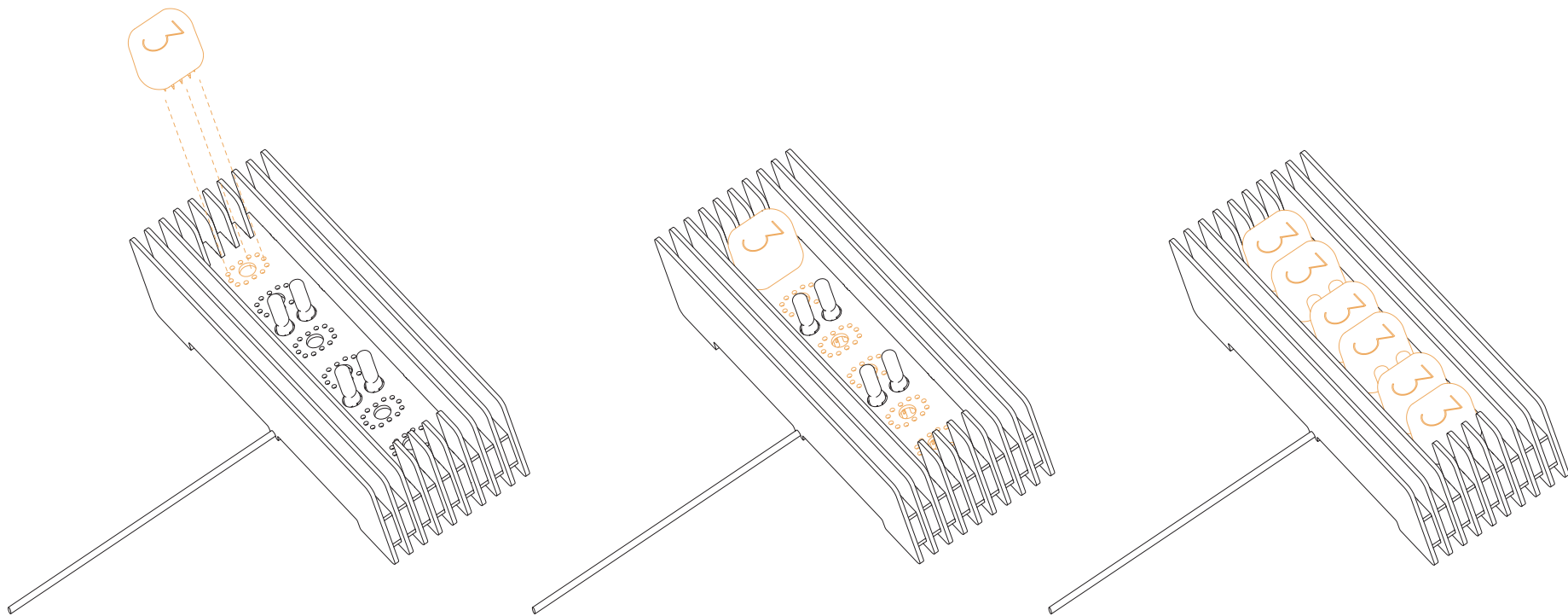
10.

Tento krok slouží k přípravě hodin pro pověšení na zeď.
Chcete-li hodiny umístit na stůl, můžete tento krok přeskočit.

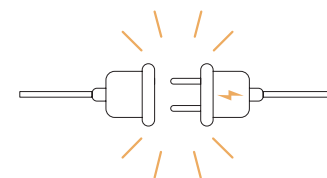
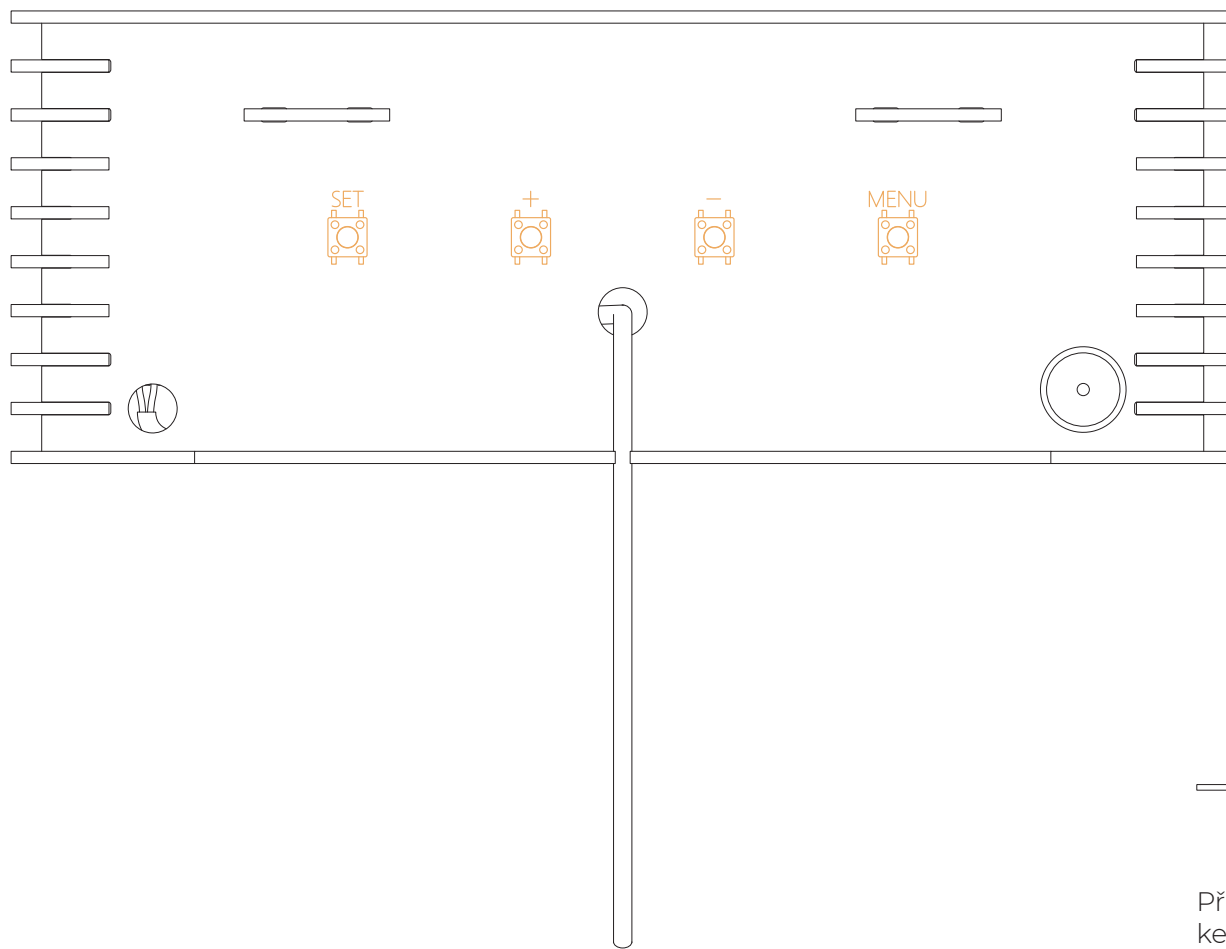




Dbejte na správnou orientaci digitronů (zobrazovacích jednotek).
Řiďte se podle obrázku a číslice 3 na digitronu.



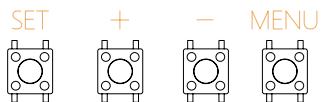
12.



Připojte napájecí kabel ke zdroji.

1. NASTAVENÍ ČASU

K nastavení data a času použijte tlačítka na zadní straně hodin.

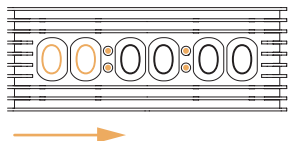


2.

Dlouze podržte tlačítko **MENU**. Jakmile začne blikat první skupina číslic, můžete začít nastavovat čas.

3.

Tlačítka **+** a **-** nastavte správný čas ve 24 hodinovém formátu. Čas nastavíte v pořadí: hodiny - minuty - sekundy



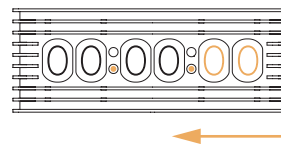
Stisknutím tlačítka **SET** potvrdíte nastavení první dvojice digitronů. Stejným způsobem nastavte následující dvě dvojice.

4.

Po úspěšném nastavení času se dvojtečky změňí na tečky a začne blikat pravá dvojice digitronů.

5. NASTAVENÍ DATA

Nyní stejným způsobem nastavte datum ve formátu: den - měsíc - rok



Při nastavování data se postupuje ve směru zprava doleva. Nastavte tedy nejprve rok. Jednotlivé dvojice opět potvrďte zmáčknutím tlačítka **SET**.

6.

Vaše hodiny jsou nyní připravené k použití.

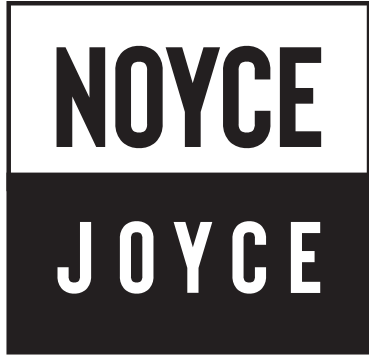
ZOBRAZENÍ DATA

V továrním nastavení hodiny každých 10 vteřin zobrazují datum. Pro vypnutí této funkce dlouze podržte tlačítko **-** dokud se neozve zvukový signál.

Pro opětovné zobrazování data dlouze podržte tlačítko **+** dokud se neozve zvukový signál.

ČASOVÝ FORMÁT

Pro přepínání mezi 12 a 24 hodinovým formátem podržte dlouze tlačítko **SET** dokud se neozve zvukový signál.



www.noycejoyce.com

