

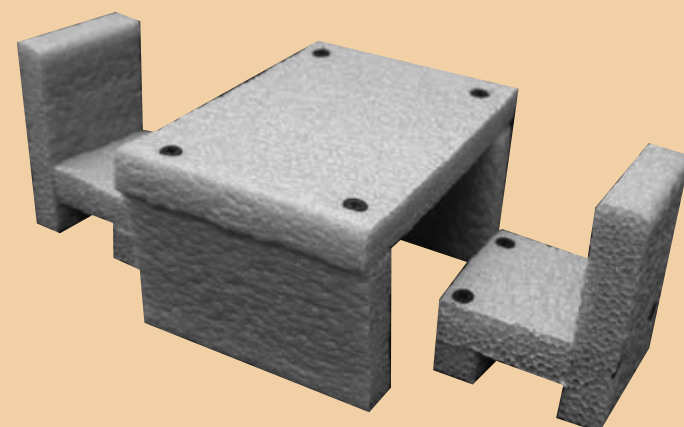
SKATEBOARD / SKATEBOARD / SKATEBOARD

Další skvělé nápady!
Další skvělé nápady!
Még több nagyszerű megépítendő Real Construction™ ötlet!



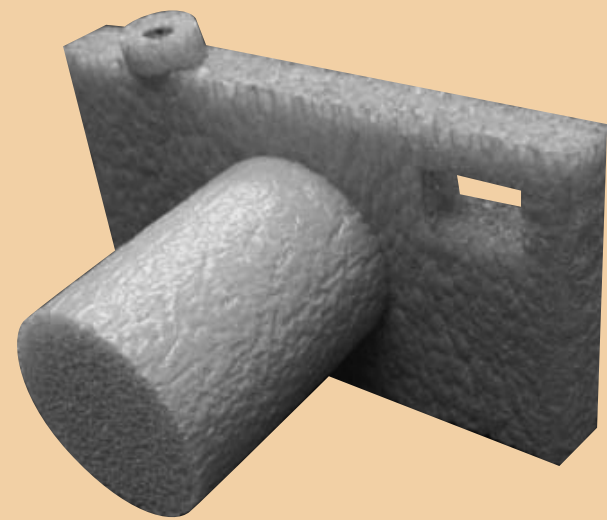
10

STOL A ZIDLE / STOL A ZIDLE / STOL A ZIDLE



11

FOTOPARÁT / FOTOPARÁT / FOTOPARÁT



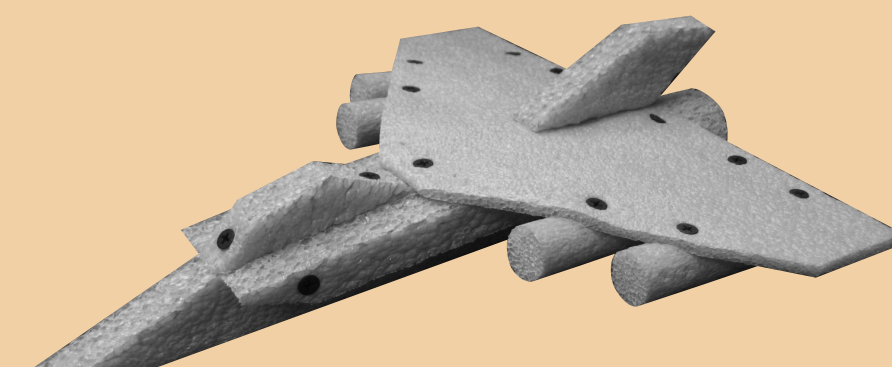
12

STRAŽNI LOD / STRAŽNI LOD / STRAŽNI LOD



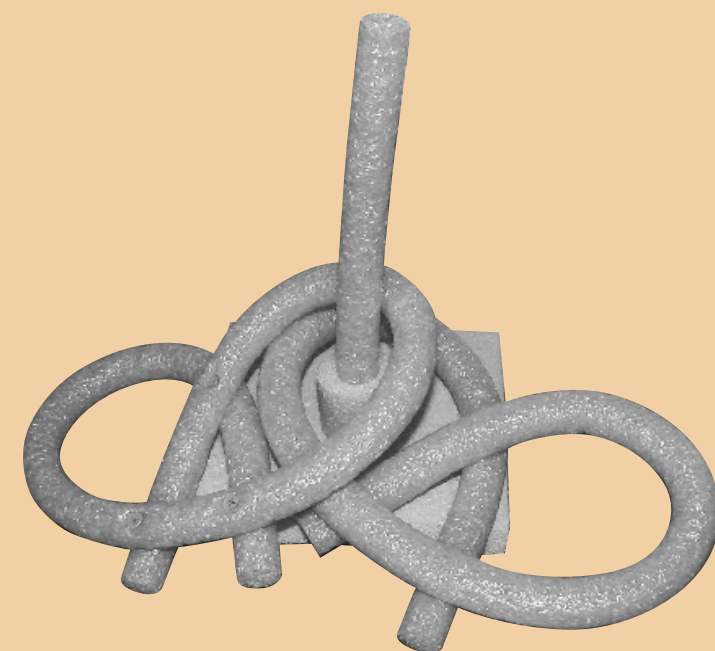
13

TRYSKÁČ / TRYSKÁČ / TRYSKÁČ



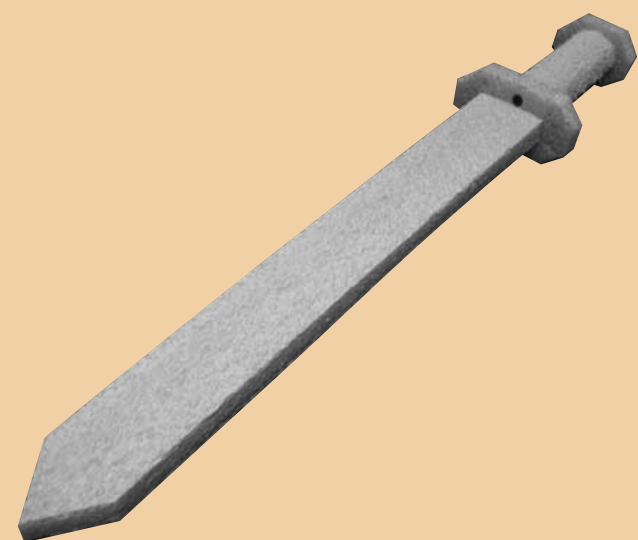
14

PREČLÍKY / POKROVY / POKROVY



15

GLADIATORSKÝ MEČ / GLADIATORSKÝ MEČ / GLADIATORSKÝ MEČ



16



REAL CONSTRUCTION
NÁVOD / NAVOD / HASZNÁLATI
ÚTMUTATÓ KEZDŐ KÉSZLET

1 (Cover)

File Name: RC_Starter_J-5_03
Date: 03.30.10
Design Firm: Steinmeier Design
Trim Size: 34" w x 5.25" h
Folded Size: 4.25" w x 5.25" h
Colors: Black & PMS 727

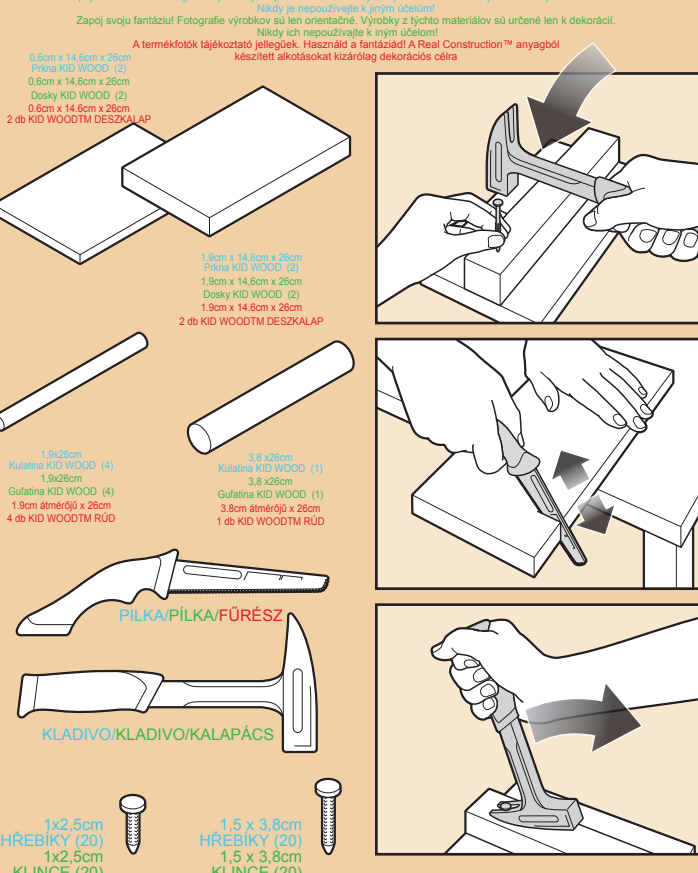
WARNING:
CHOKING HAZARD - Small parts.
Not for children under 3 years.

BEZPEČENSTVÍ UPOZORNĚNÍ / BEZPEČENSTVÍ UPOZORNĚNÍ / BEZPEČENSTVÍ UPOZORNĚNÍ

Ned si začne hráti, dříve než si přečteš Návod!
Skôr ako sa začneš hrať, dříve než si přečteš Návod!
HASZNÁLAT ELŐTT OLVASD EL AZ ÖSSZES ÚTMUTATÓT!

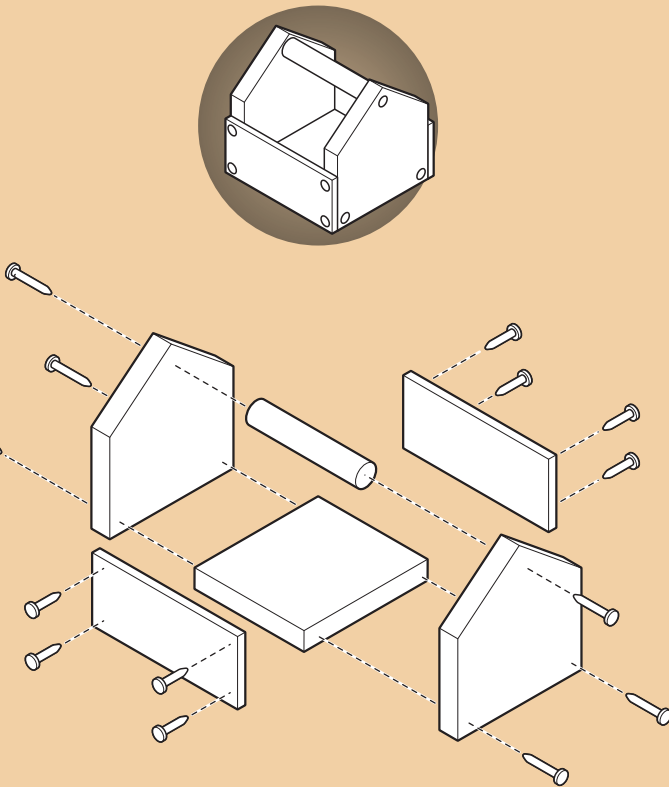
- NÁVOD nemohlo být přeloženo do češtiny, proto není v češtině dostupné.
- NÁVOD nemohlo být přeloženo do slovenštiny, proto není v slovenštině dostupné.
- NÁVOD nemohlo být přeloženo do maďarštiny, proto není v maďarštině dostupné.
- NÁVOD nemohlo být přeloženo do polštiny, proto není v polštině dostupné.
- NÁVOD nemohlo být přeloženo do ukrajinštiny, proto není v ukrajinštině dostupné.
- NÁVOD nemohlo být přeloženo do rusštiny, proto není v rusštině dostupné.
- NÁVOD nemohlo být přeloženo do bělorušštiny, proto není v bělorušštině dostupné.
- NÁVOD nemohlo být přeloženo do slovaštiny, proto není v slovaštině dostupné.
- NÁVOD nemohlo být přeloženo do chorvatštiny, proto není v chorvatštině dostupné.
- NÁVOD nemohlo být přeloženo do srbské latinštiny, proto není v srbské latinštině dostupné.
- NÁVOD nemohlo být přeloženo do srbské cirilicštiny, proto není v srbské cirilicštině dostupné.
- NÁVOD nemohlo být přeloženo do bulharské latinštiny, proto není v bulharské latinštině dostupné.
- NÁVOD nemohlo být přeloženo do bulharské cirilicštiny, proto není v bulharské cirilicštině dostupné.
- NÁVOD nemohlo být přeloženo do rumunštiny, proto není v rumunštině dostupné.
- NÁVOD nemohlo být přeloženo do estonské latinštiny, proto není v estonské latinštině dostupné.
- NÁVOD nemohlo být přeloženo do estonské cirilicštiny, proto není v estonské cirilicštině dostupné.
- NÁVOD nemohlo být přeloženo do lotyšské latinštiny, proto není v lotyšské latinštině dostupné.
- NÁVOD nemohlo být přeloženo do lotyšské cirilicštiny, proto není v lotyšské cirilicštině dostupné.
- NÁVOD nemohlo být přeloženo do litevské latinštiny, proto není v litevské latinštině dostupné.
- NÁVOD nemohlo být přeloženo do litevské cirilicštiny, proto není v litevské cirilicštině dostupné.
- NÁVOD nemohlo být přeloženo do litovské latinštiny, proto není v litovské latinštině dostupné.
- NÁVOD nemohlo být přeloženo do litovské cirilicštiny, proto není v litovské cirilicštině dostupné.
- NÁVOD nemohlo být přeloženo do lotyšské latinštiny, proto není v lotyšské latinštině dostupné.
- NÁVOD nemohlo být přeloženo do lotyšské cirilicštiny, proto není v lotyšské cirilicštině dostupné.
- NÁVOD nemohlo být přeloženo do litevské latinštiny, proto není v litevské latinštině dostupné.
- NÁVOD nemohlo být přeloženo do litevské cirilicštiny, proto není v litevské cirilicštině dostupné.
- NÁVOD nemohlo být přeloženo do litovské latinštiny, proto není v litovské latinštině dostupné.
- NÁVOD nemohlo být přeloženo do litovské cirilicštiny, proto není v litovské cirilicštině dostupné.

BRANĀ A POUŽITĀ NÁŘĀDĪ / BRANĀ A POUŽITĀ NÁŘĀDĪ / BRANĀ A POUŽITĀ NÁŘĀDĪ



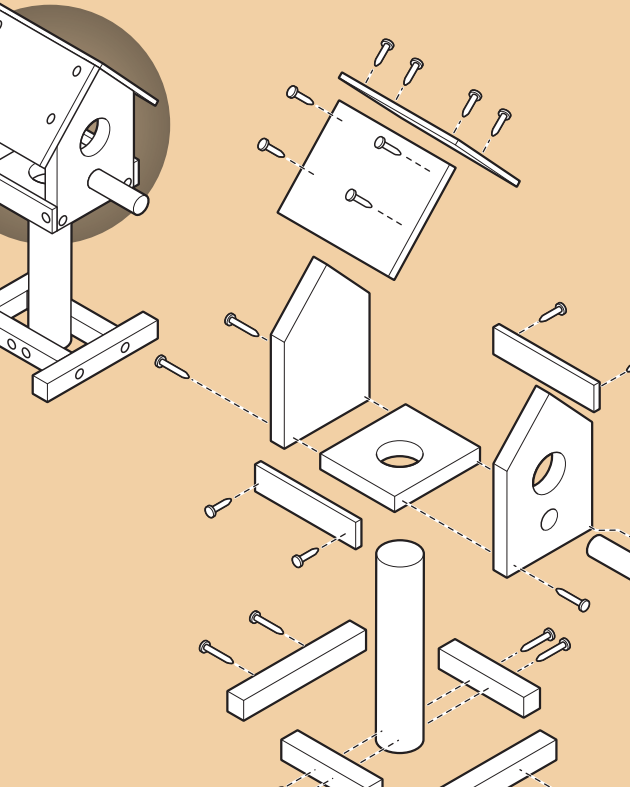
3

BEŽTKA NA BRANĀ / BEŽTKA NA BRANĀ / BEŽTKA NA BRANĀ



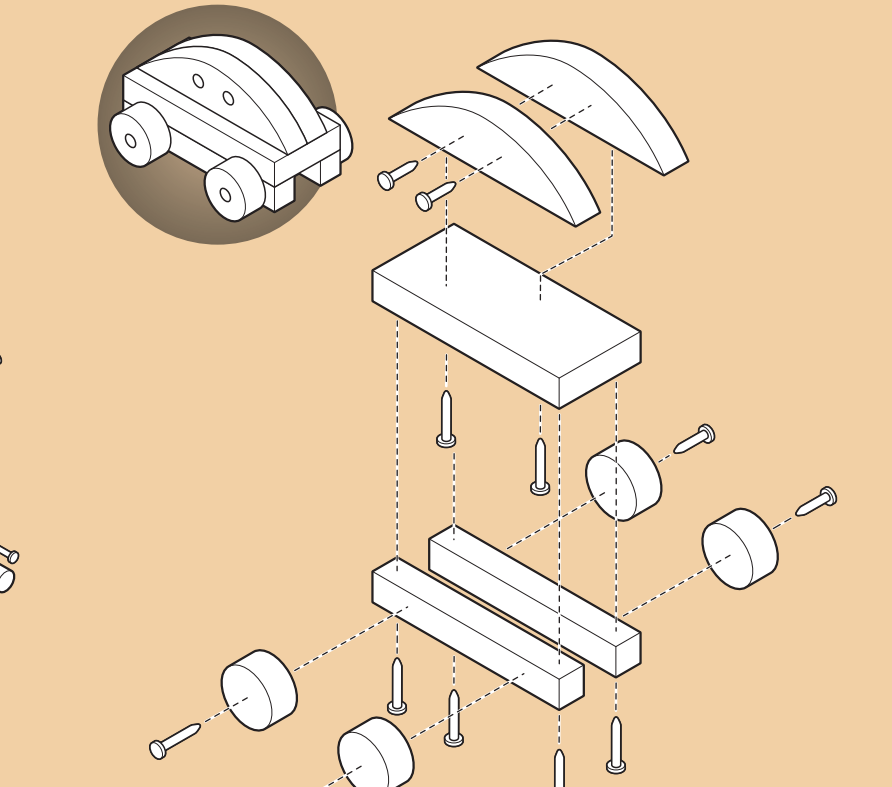
4

PTÁČÍ BUDKA / PTÁČÍ BUDKA / PTÁČÍ BUDKA



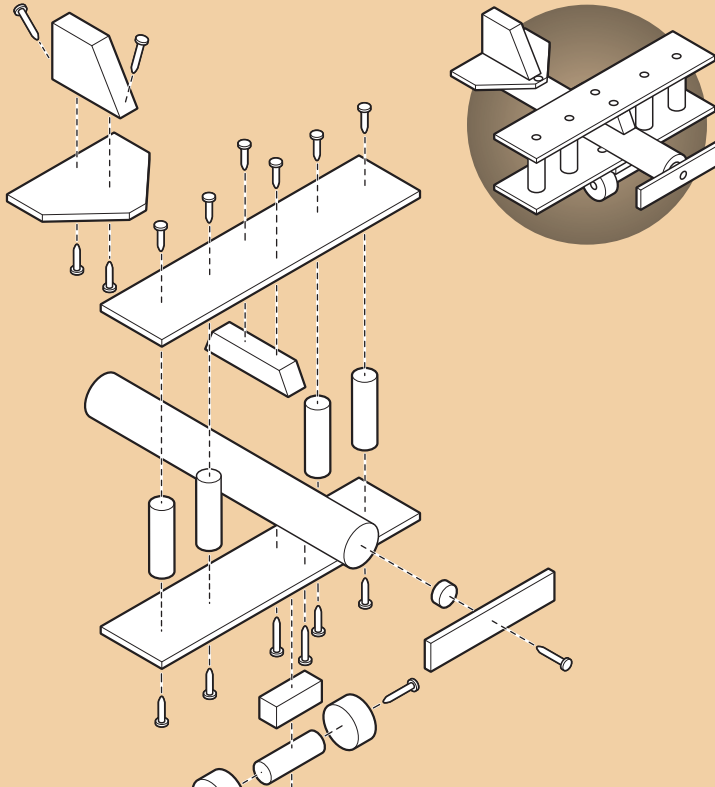
5

AUTO / AUTO / AUTO



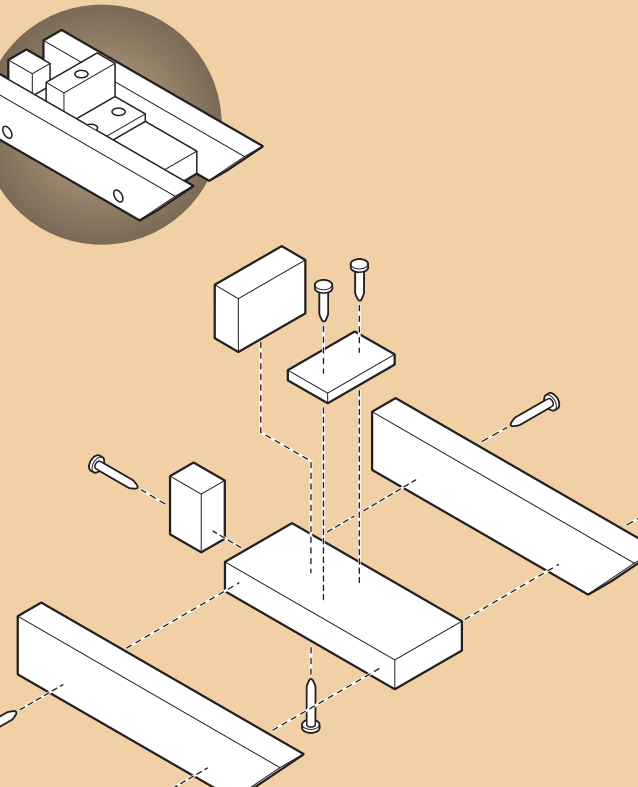
6

BVO / PLOŠNĪK / BVO / PLOŠNĪK



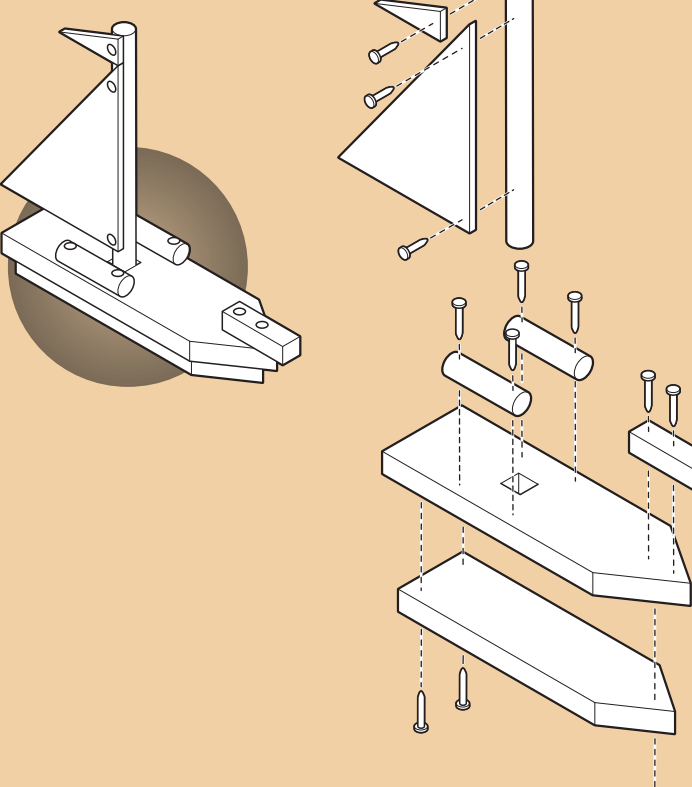
7

RYCHLĀ CLUNĪ / RYCHLĀ CLUNĪ / RYCHLĀ CLUNĪ



8

PLACHETNICE / PLACHETNICE / PLACHETNICE



9

JAKKS Pacific
Nasdaq:JAKK
TM & © 2010 JAKKS Pacific, Inc., Malibu, CA 90265 USA
JAKKS Pacific UK Ltd, Ascot, Berkshire SL5 9ED U.K.
PATENT PENDING
875-2557 in North America, or 01344 638909 in the United Kingdom.

Vice informaci na www.realconstruction.cz

2