

**1**

- 2x
- 4x
- 6x
- 4x
- 8x
- 2x
- 4x
- 45x

**A**

**2**

- 1x
- 3x
- 4x
- 1x
- 9x

**B**

**3**

- 5x
- 3x
- 2x
- 1x
- 1x
- 26x

**C**

**4**

**C** +

- 1x
- 1x
- 1x
- 5x
- 2x

**D**

**5**

- 2x
- 2x
- 2x
- 10x

**E**

**D** +

**E**

**6**

- 1x
- 2x
- 2x
- 2x
- 2x
- 2x

**F**

**8**

**G** + **F** + **B**

**G**

**7**

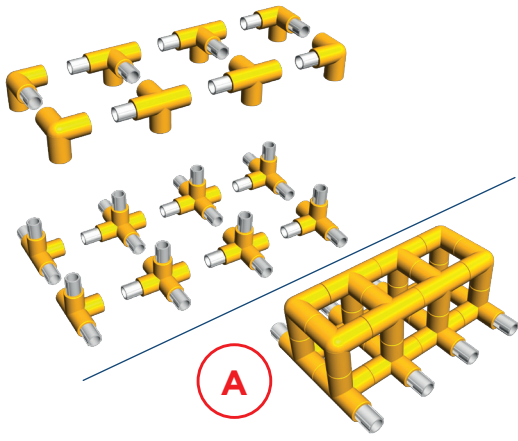
- 1x
- 2x
- 2x
- 2x
- 3x
- 2x
- 1x
- 12x

**G**

**MODEL 1**

1

- 4x
- 8x
- 4x
- 36x



A

2

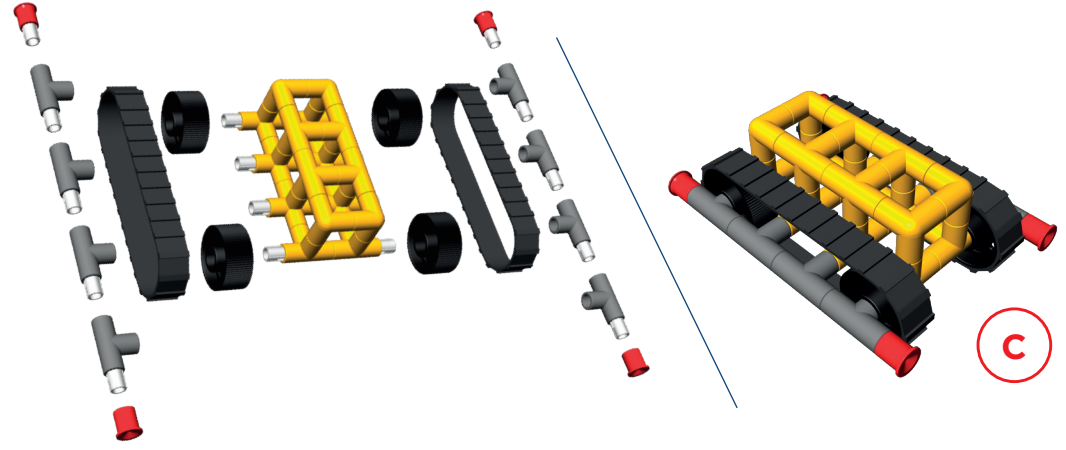
- 2x
- 4x
- 2x
- 8x



B

3

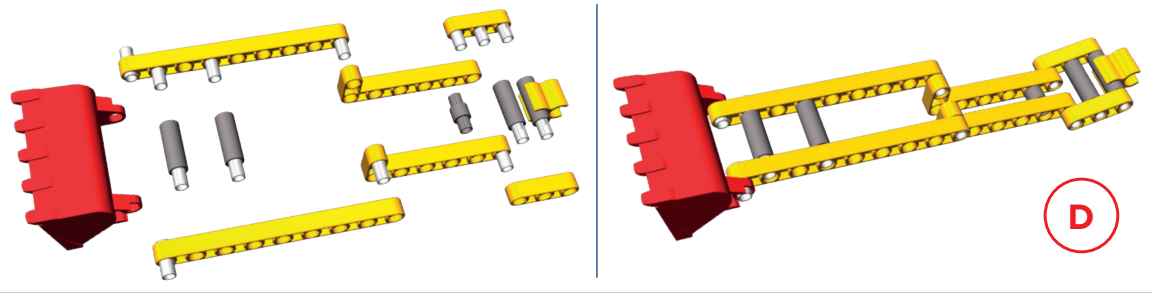
- A +
- 2x
  - 4x
  - 4x
  - 8x
  - 10x



C

4

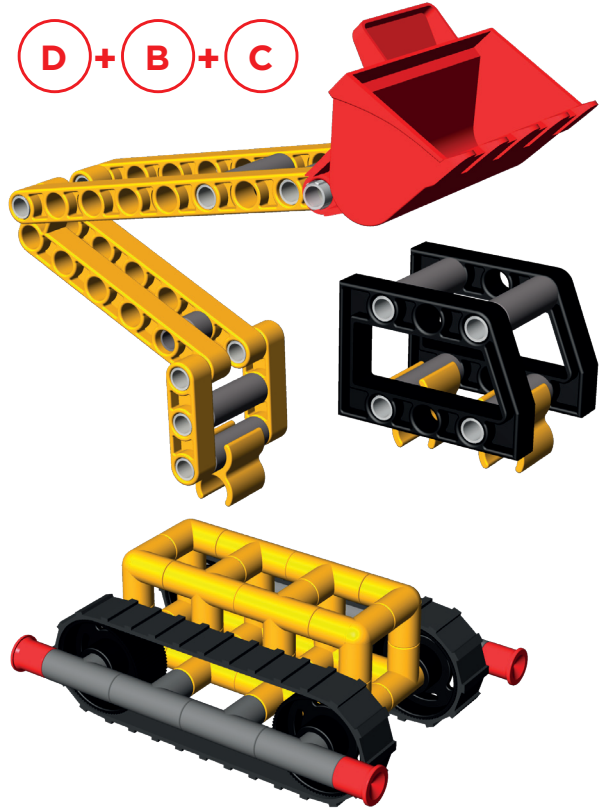
- 1x
- 2x
- 2x
- 2x
- 4x
- 1x
- 1x
- 14x



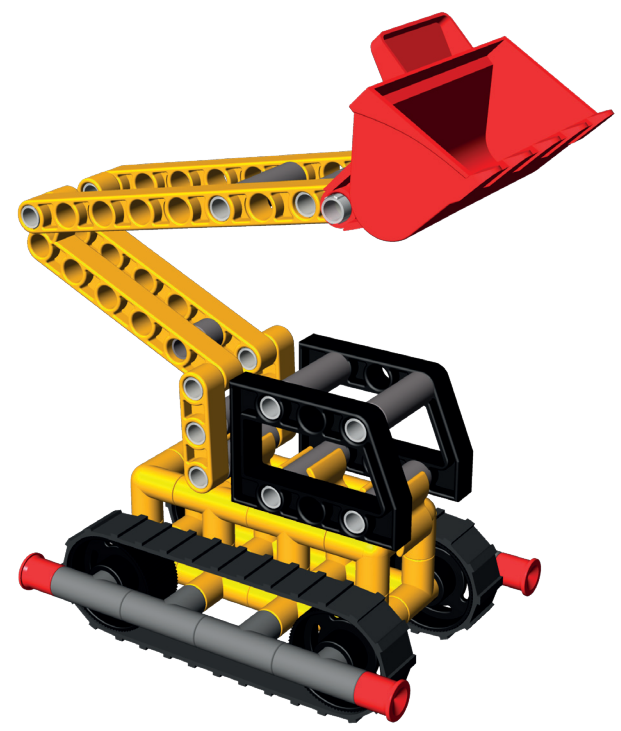
D

5

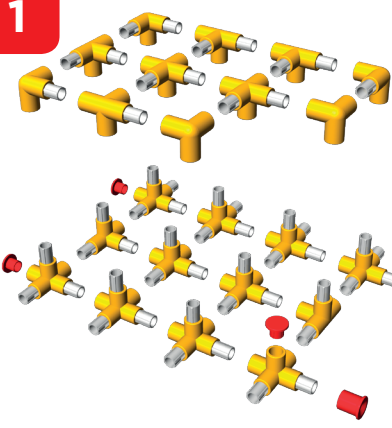
D + B + C



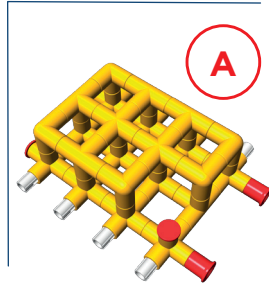
MODEL 2



1



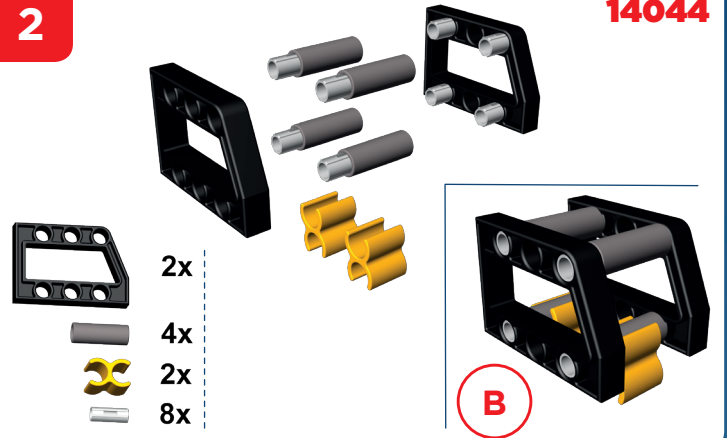
12x 6x 5x 2x 3x 53x



A

2

14044



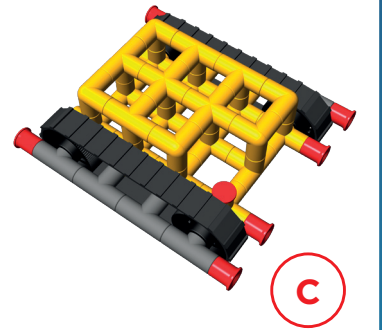
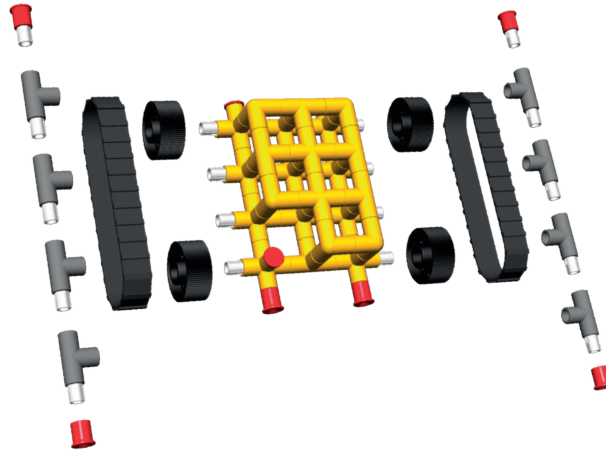
2x  
4x  
2x  
8x

B

3

A +

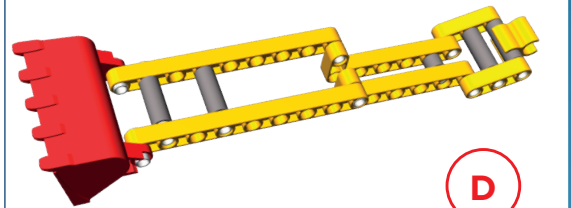
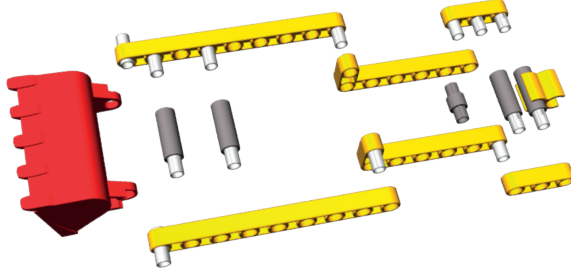
2x  
4x 4x  
8x 10x



C

4

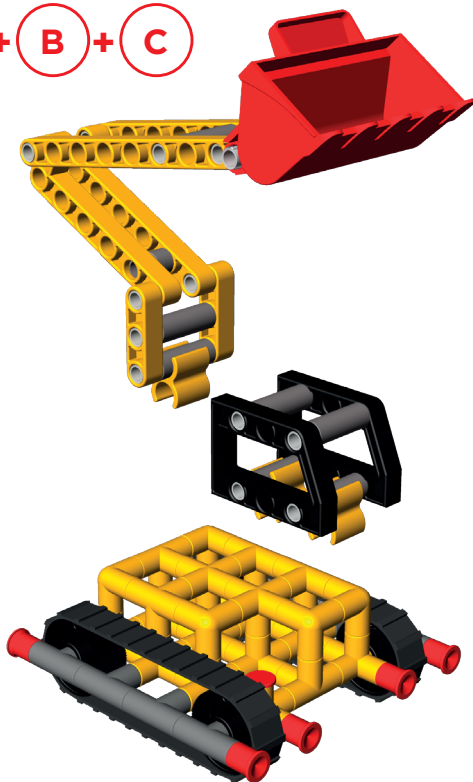
1x  
2x  
2x  
2x  
4x  
1x  
1x  
14x



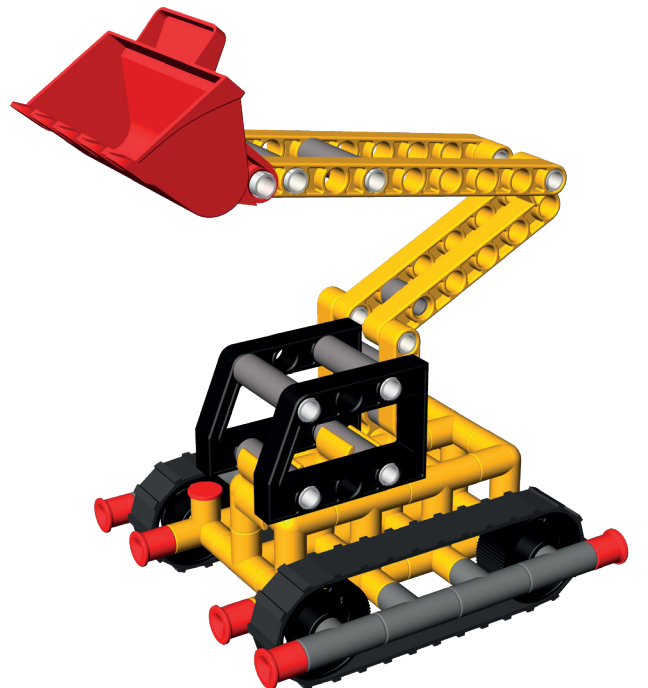
D

5






D + B + C

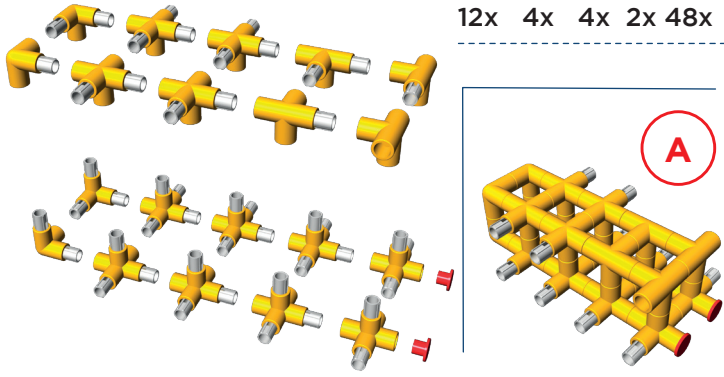


MODEL 3



1





  
 12x 4x 4x 2x 48x

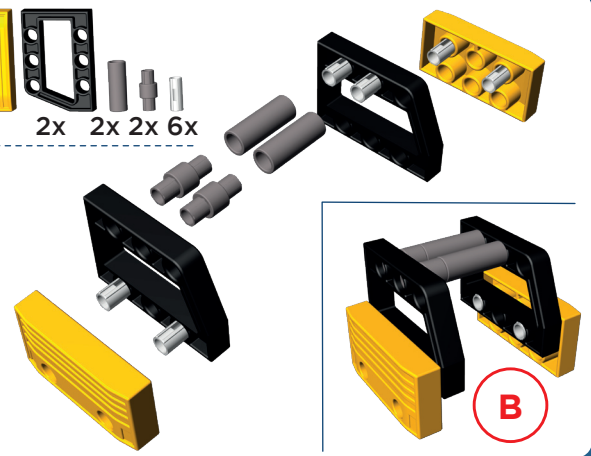


2






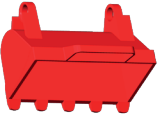


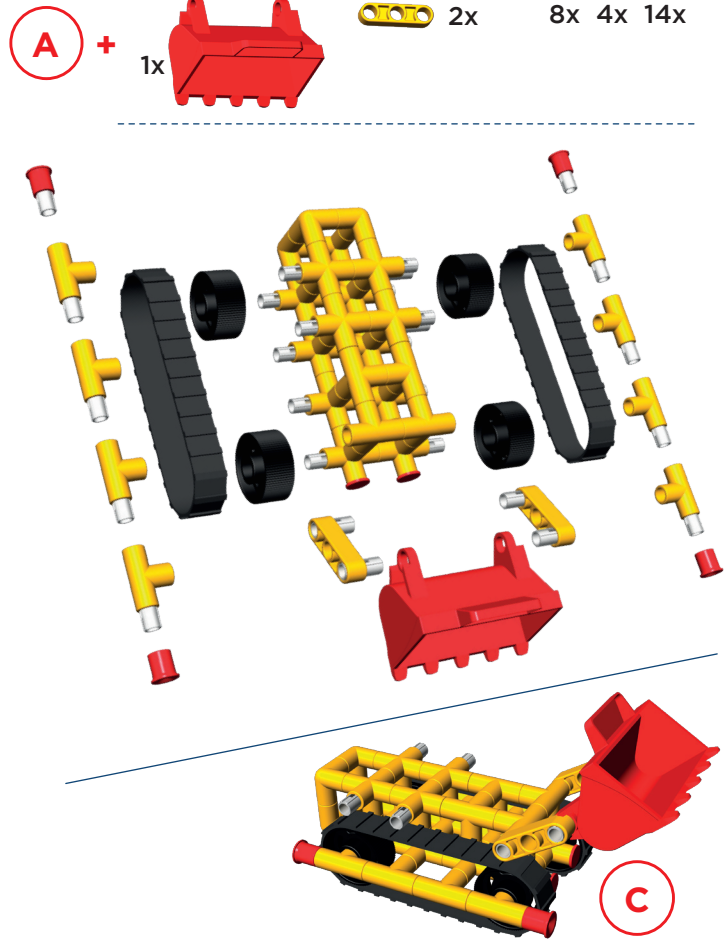


  
 2x 2x 2x 2x 6x






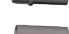







3





  
 2x 4x 8x 4x 14x  
 A + 1x 



4


  
 2x 2x  





  
 2x 2x 1x 1x 20x  




5



MODEL 4

