

+2

ANS
YEARS
AÑOS
JAHRE
ANOS
JAREN
ANNI
ΕΤΩΝ
سنوات

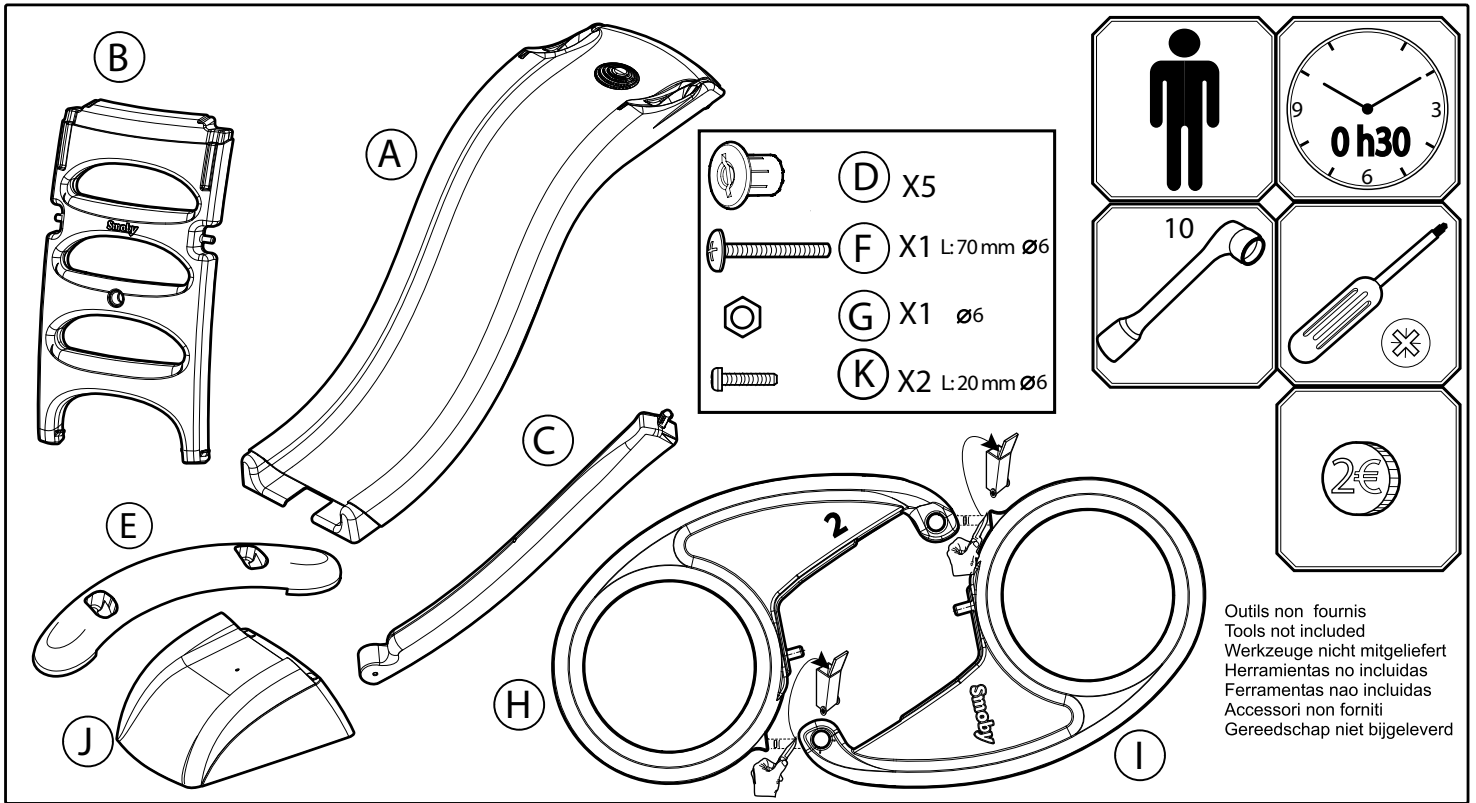
For UK enquiries only

If you need any assistance, help or spare parts for this product, please contact the customer care manager.

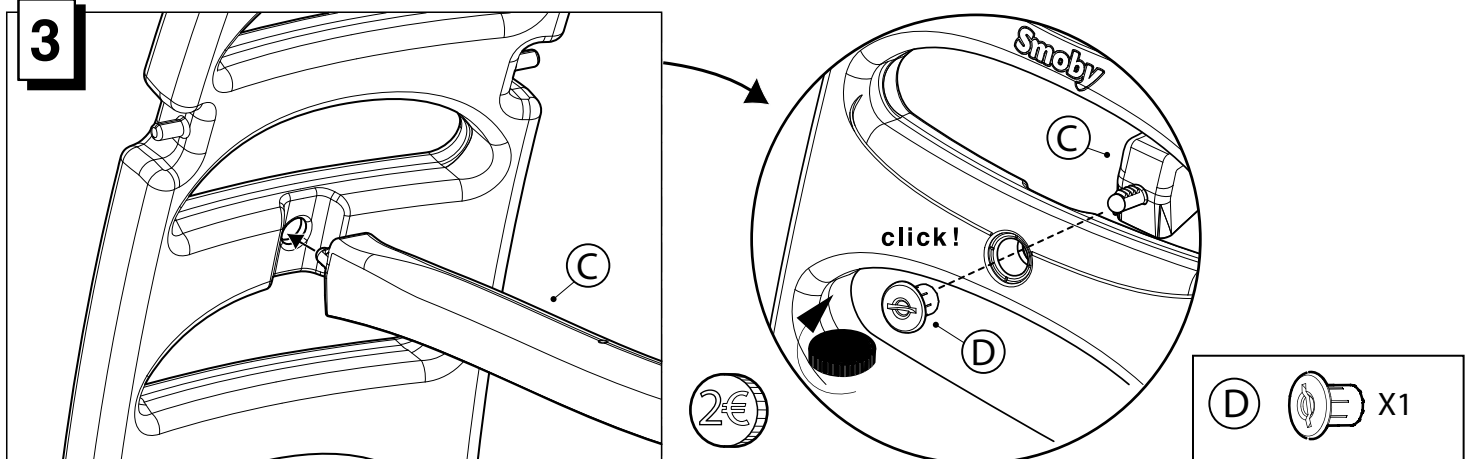
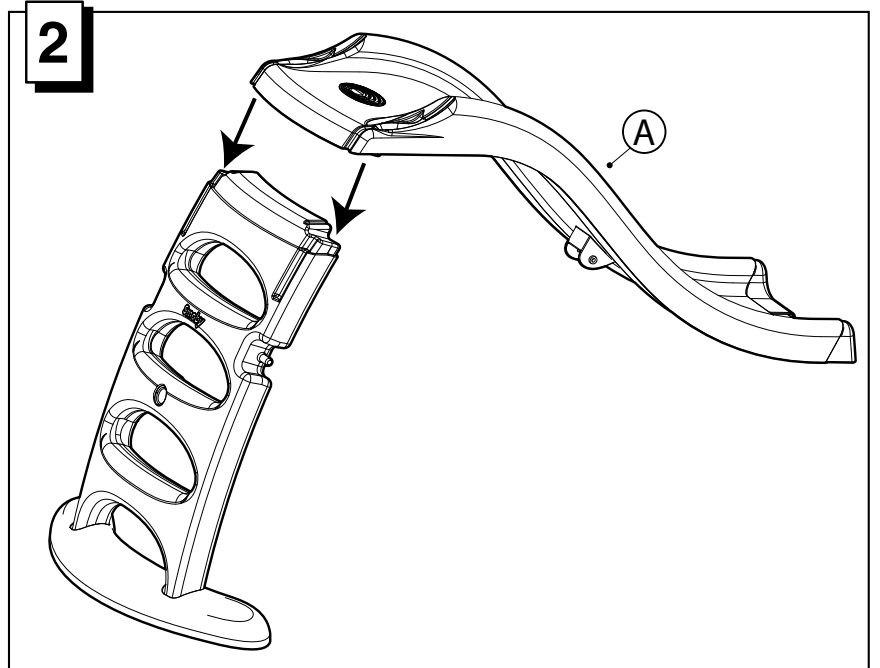
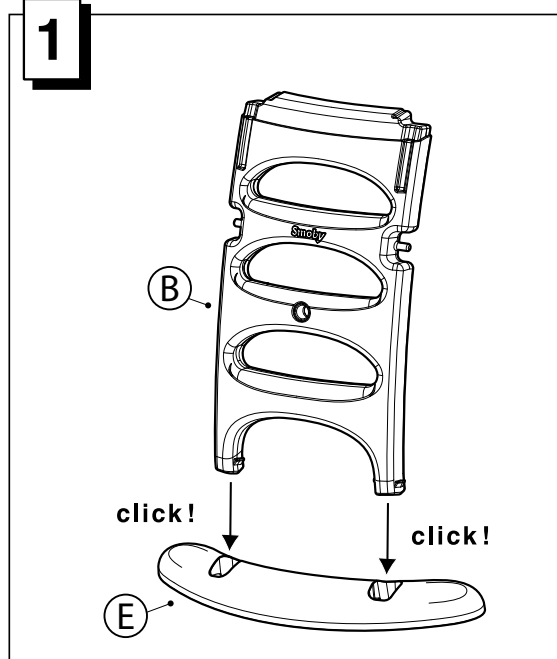
SIMBA SMOBY TOYS UK Ltd
Broomfield House
Bolling Road
BRADFORD BD4 7BG
care@smobytoys.co.uk

Smoby

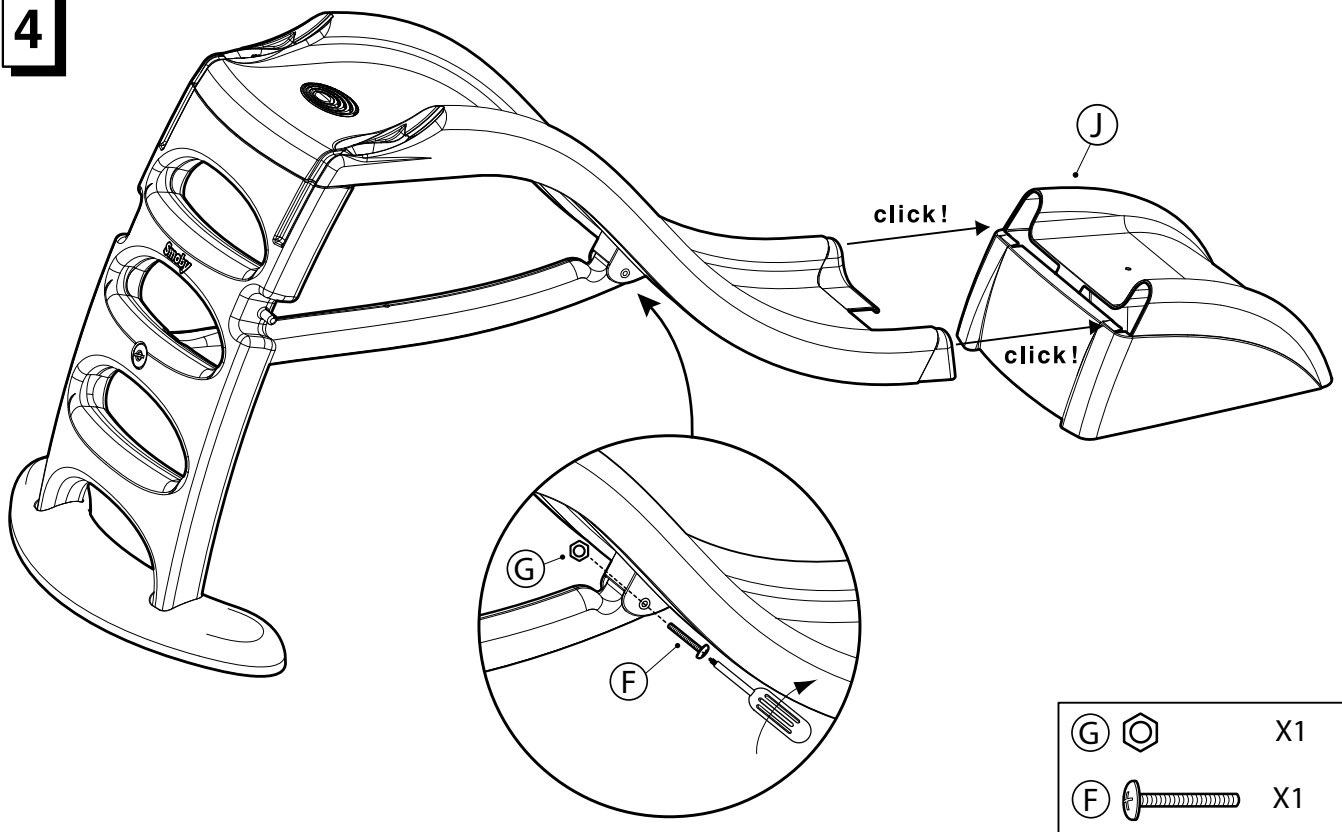
AAP1185E P1/5



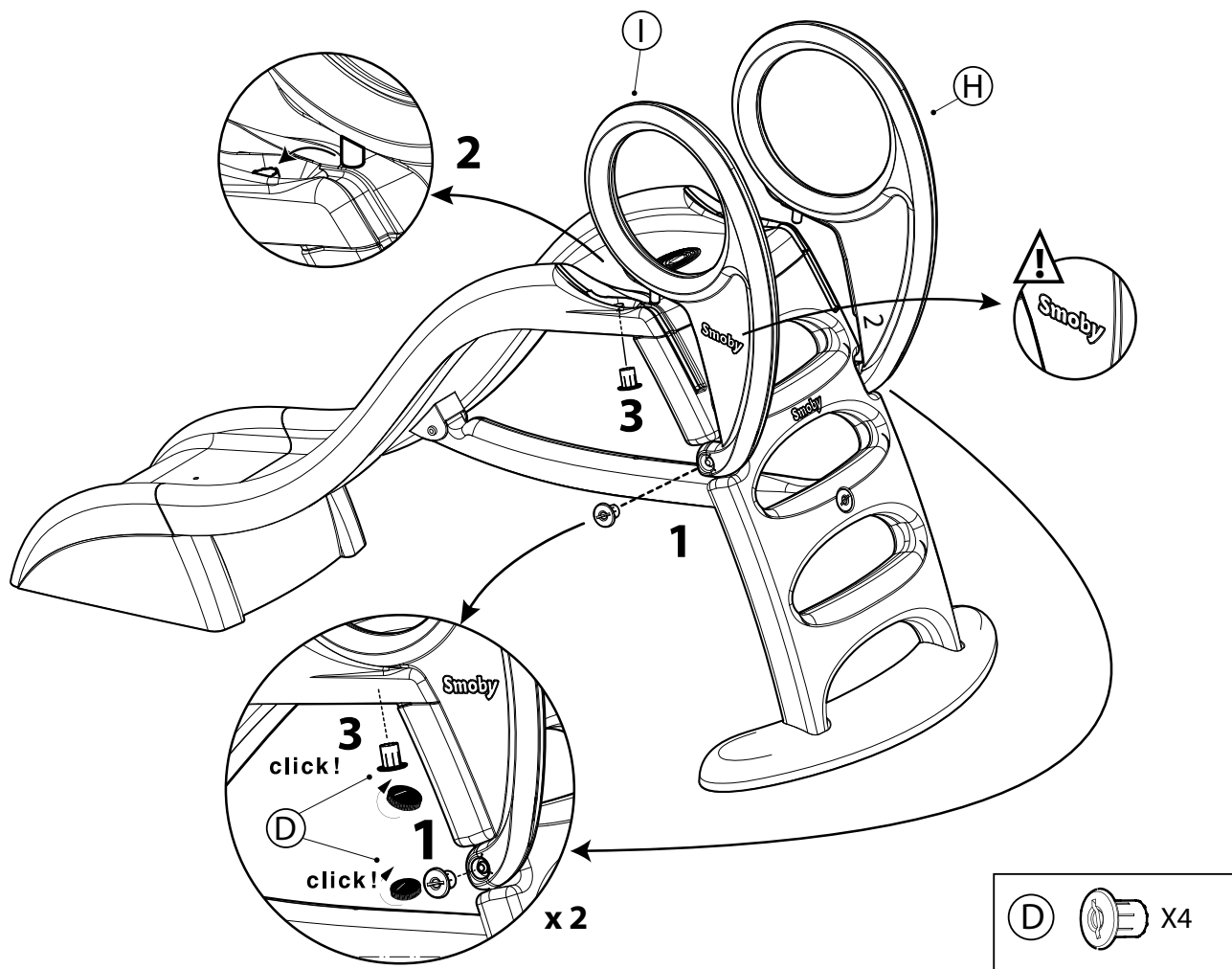
Outils non fournis
Tools not included
Werkzeuge nicht mitgeliefert
Herramientas no incluidas
Ferramentas nao incluidas
Accessori non forniti
Gereedschap niet bijgeleverd



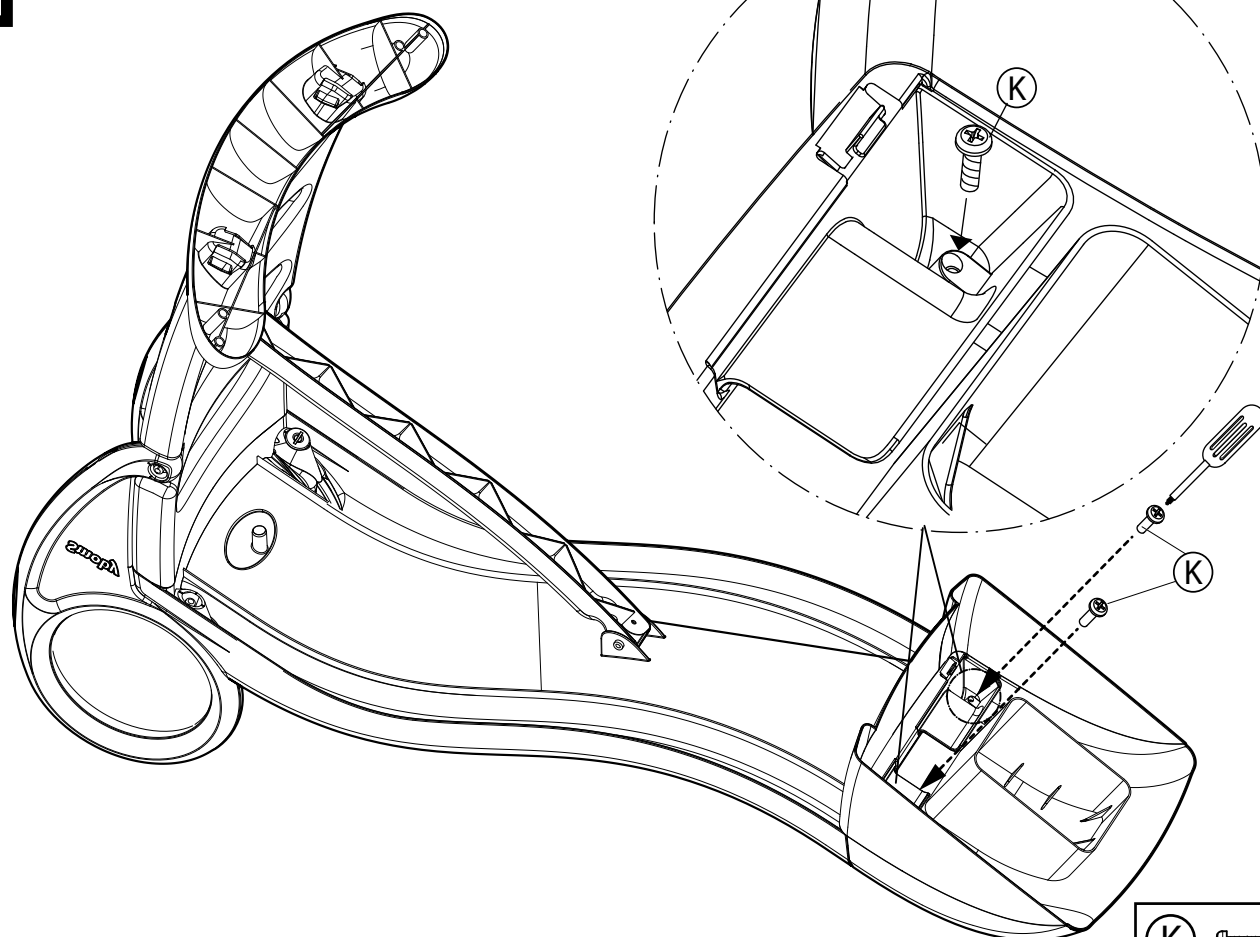
4



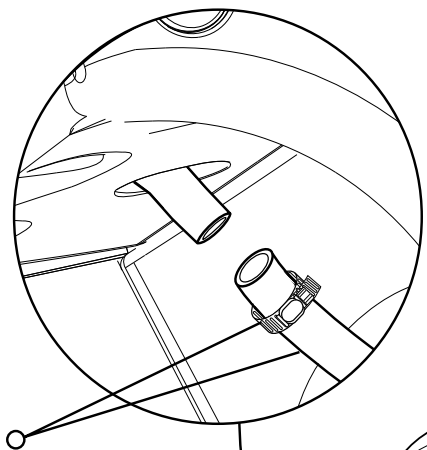
5



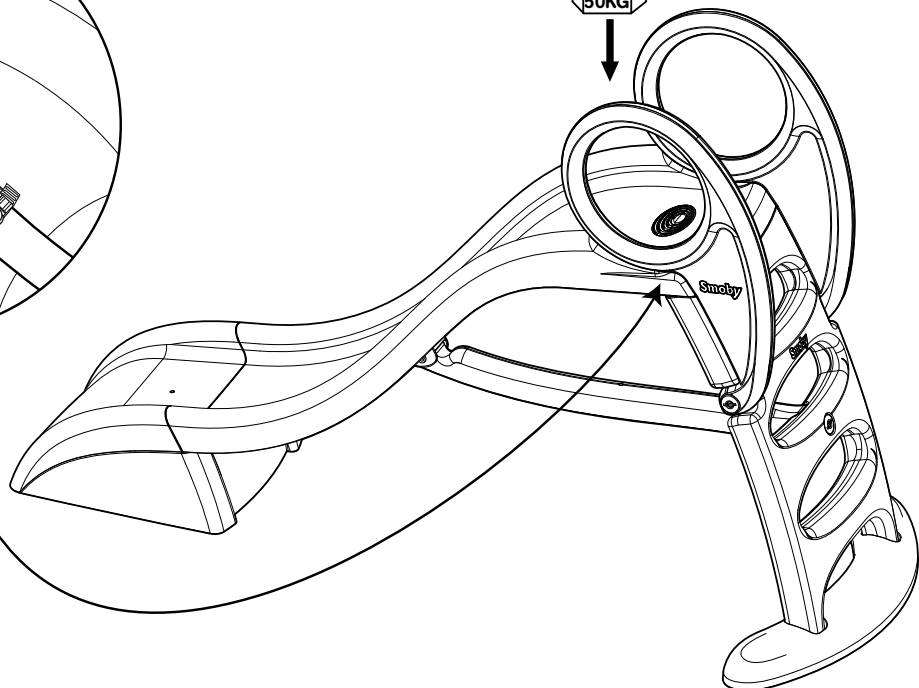
6



(K) X2



X1
maxi
50KG



- Accessoires non fournis.
- Accessories not supplied.
- Ohne Zubehör.
- Toebehoren niet meegeleverd.
- Acessórios não fornecidos.
- Accessori non forniti in dotazione.
- Tilbehøret medfølger ikke.
- Tilbehør medfølger ej.
- Tarvikkeet eivät kuulu mukaan.
- Tilbehør følger ikke med.
- Tartozékok nélkülül.
- Nedodané příslušenství.
- Nedodané príslušenstvo.
- Nie dostarczamy akcesoriów.
- Без принадлежности.
- Accesoriiile nu sunt incluse
- Τα αξεσουάρ δεν παρέχονται.
- Dodatki nisu priloženi.
- Dodaci nisu priloženi.
- Verilmeyen aksesuarlar.
- Принадлежности в комплект не входят.
- Аксессуары в комплект не входят.
- Accesorios no suministrados.

أكسسوارات غير موردة

tem ne nastanejo ostri robovi. -Izdelek postavite na ravno površino. -Izdelka ne postavljajte na trde podlage (beton ali asfalt), brez dodatne zaščite, ki ima funkcijo blažilca. -Izdelek postavite na prostor, kjer ni ovir (okrog izdelka naj bo vsaj 2 m varovalno območje). Le tako boste zagotovili nemoteno in varno igranje. -Redno preverjajte stanje izdelka (sestavno, zaščitne, plastične in/ali električne dele). -Redno preverjajte varnostne in osnovne elemente in jih po potrebi ponovno zategnite ali pritrdite. -V kolikor ugotovite napako, izdelka ne uporabljajte vse dokler ga ne popravite. -Neupoštevanje navodil lahko izzove padec, prekur ali nastanek drugih škodljivih izdelka. -Namenu za uporabo na prostem. -Za popravilo izdelka uporabljajte le originalne nadomestne dele proizvajalca. -Samo za domačo uporabo. -Opozorilo! Tobogan namestite tako, da bo zaščiten pred neposredno sončno svetlobo.

HRV Molimo da sačuvate ove upute radi eventualne prepiske. -Odstranite cjelokupni materijal za pakiranje i učvršćivanje radi zaštite djece. -Opasnost od gušenja. -Postavljanje je dozvoljeno isključivo odraslim osobama. -**UPOZORENJE!** Koristite samo pod izravnim nadzorom odraslih osoba. -U primjeru uvažavanje garancije morate obavezno priložiti račun prodavača. -Dijelove treba odvojiti odrasla osoba pomoću alata kako bi se izbjegli oštri rubovi. (ASTM) -Proizvod postavite na ravnu površinu. -Proizvod ne postavljajte na tvrde površine (beton ili asfalt), bez dodatne zaštite, koji ima funkciju štitićnika. -Proizvod namjestite na prostor bez prepreka (oko proizvoda neka bude 2m slobodnog prostora). Tako ćete osigurati neometanu i sigurnu igru. -Redovito provjeravajte stanje proizvoda (sastav, zaštitne plastične i/ili električne dijelove). -Redovito provjeravajte sigurnosne i osnovne elemente, te ih po potrebi ponovno zategnite ili pričvrstite. -Ukoliko primjetite grešku, proizvod ne upotrebljavajte sve dok ga ne popravite. -Nepoštivanje uputa može uzrokovati pad, prevrtanje ili druge štetne posljedice. -Namijenjen za vanjsku upotrebu. -Za popravak proizvoda upotrebljavajte originalne nadomjesne dijelove proizvođača. -Samo za kućnu uporabu. -Pažnja! Tobogan mora biti postavljen tako da sunce ne zaslijepljuje dijete.

TR -Lütfen olası yazışmalar için bu uyarıları saklayın. -Çocukları korumak için tüm ambalaj ve paketleme malzemelerini çıkartınız. -Boğulma tehlikesi. -Yetişkinler tarafından takılmalıdır. -**DİKKAT!** Yalnızca yetişkinlerin doğrudan gözetimi altında kullanılmalıdır. -Şikayetinizle birlikte satın alma kanıtını (makbuz) sunmanız gerekir. -Parçalar arasındaki plastik bağlantılar, güvenlik amacıyla bir yetişkin tarafından çıkarılmalıdır. -Ürün, düz ve yatay bir zemin üzerine kurulmalıdır. -Bir darbe azaltıcı döşeme yapıldan beton veya asfalt gibi sert bir yüzey üzerine kurmayın. -Oyun fonksiyonlarına müdahale edebilecek ve güvenlik için tehlikeli engellerin olduğu bir yer seçin (ürünün en az 2 metre uzağında olmalıdır). -Ürünü düzenli aralıklarla muhtemel hasar yönünden kontrol etmeniz tavsiye edilir. -Bağlamaları düzenli olarak kontrol edin. -Güvenlik elemanlarını ve ana parçalarını sıkıştırmayın veya gerekiyorsa yeniden sıkıştırın. -Eğer bir kusur sağtanırsa, tamir edilinceye kadar ürünü kullanmayın. -Tahtaları uyulması düşmeye, takılmaya veya çeşitli bozukluklara neden olabilir. -Dışarıda kullanım için düzenlenmiştir. -Tamir için sadece imalatçının orijinal yedek parçalarını kullanın. -Sadece ev içi kullanımlar için. -**Dikkat!** Kaydırak çocuğun gözünü güneş almayacak şekilde konumlandırılmalıdır.

RUS -Важные сведения: храните! -ВНИМАНИЕ! Перед тем, как давать ребенку игрушку, снимите части, не нужные для игры. -Опасность задохнуться! -Игрушку должен собирать взрослый, отвечающий за ребенка. -Использовать под строгим присмотром со стороны взрослых. -Все претензии должны сопровождаться свидетельством покупки (кассовый чек). -Взрослый должен убрать пластиковое соединение между деталями с помощью инструмента, чтобы не оставалось острых краев. (ASTM) -Изделие должно устанавливаться на ровной горизонтальной поверхности. -Не устанавливать на твердых поверхностях типа твердого пола, бетона или асфальта. В противном случае следует подложить амортизирующее покрытие. -Обеспечьте свободное от любых препятствий место (минимум 2 метра от изделия), чтобы не препятствовать

играм и не нарушать безопасность. -Регулярно проверяйте состояние изделия (соединения, защитные приспособления, пластмассовые и электрические детали). -Затягивайте и закрепляйте предохранительные элементы и основные части по мере необходимости. -При нахождении дефекта не используйте изделие до его устранения. -Несоблюдение инструкций может привести к падению, опрокидыванию и другим повреждениям. -Для использования вне помещения. -При ремонте необходимо использовать только детали изготовителя. Только для использования в быту. -Внимание! Горку необходимо устанавливать таким образом, чтобы солнце не слепило глаза ребенку.

التعليمات الهامة المطلوب الاحتفاظ بها.

تنبيه! قبل أن تعطى اللعبة للطفل انزع جميع العناصر غير اللازمة. خطر الإختناق

يجب أن يقوم بتجميع هذه اللعبة شخص بالغ مسئول

تنبيه! يستعمل قصرا تحت رقابة شخص بالغ! خطر الإختناق

يجب عدم استعمال هذا المنتج قبل تركيبه بشكل صحيح

يجب مراقبة الأطفال الذين يقل عمرهم عن أربع سنوات من قبل شخص راشد

كل شكوى يجب أن يرفق بها دليل الشراء (إيصال الخزينة).

يجب نزع الوصلات البلاستيكية المتبقية بين القطع من قبل شخص راشد بواسطة أداة لتجنب الحافات القاطعة. معايير (ASTM)

يجب تركيب المجموعة فوق أرض مسطوية ومسطحة.

لا يجوز القيام بالتركيب على أرض صلبة، مثل الخرسانة أو القير. بل يوصى بالاستعمال على سطوح مرنة ومخمدة للصدما.

اختر مكان خال من أية عضية (على بعد مترين على الأقل من اللعبة) من شأنه أن يعيق تشغيل اللعبة ويشكل خطر على السلامة.

تحقق بانتظام من حالة اللعبة (التجميع، العناصر الواقية، الأجزاء البلاستيكية و/أو الكهربائية)

يجب إعادة شد أو تثبيت عناصر السلامة والأجزاء الأساسية عند الضرور

إذا لاحظت أي عيب لا تستعمل المنتج إلا بعد إصلاح العيب.

إن عدم الالتزام بالإرشادات قد يكون سببا في السقوط أو الانقلاب أو الأضرار المختلفة بالمنتج.

لا تستعمل الأجهزة بأيّة طريقة من غير الطريقة الموصى بها

مخصص للاستعمال العائلي

معد للاستعمال في الخارج

فيما يتعلق بالتصليحات، يجب استعمال قطع غيار المصنّع الأصلية فقط.

تنبيه! يجب تركيز المزلقة بحيث لا يتعرض الطفل إلى الانبهار بأشعة الشمس.

Assistance consommateurs à nous retourner en cas de problèmes / Consumer assistance : for any problems, return this card / Verbraucher-Info : Für weitere Auskünfte, senden Sie diese Karte bitte an / Klantenservice : voor inlichtingen, dese kaart naar ons terugsturen / Atención al consumidor : para cualquier información, enviar esta tarjeta. / Assistenza per il consumatore : per informazioni, rispedire la presente cartolina.

NOM / NAME :
 PRENOM / SURNAME :
 RUE / STREET :
 VILLE / TOWN :
 CODE POSTAL / POSTAL CODE :
 PAYS / COUNTRY :
 N° TEL :

Réf.:
AAP1185E
 Colors:

Description du motif de la réclamation / Cause for complaint / Grund der Beanstandung Omschrijving van de reden van de klacht / Detalle el motivo de su reclamación / Descizione del motivo del reclamo :

Manquant / Missing / Fehlende Teile / Tekort / Faltante / Mancante.

Cassé / Broken / Gebrochen / Gebroken / Rotura / Rotto.

Autre / Other reason / Andere / Andere reden / Otra razón / Altro motivo

Description ou numéro de la pièce demandée / Description or number of part requested / Beschreibung oder nummer des gewünschten Teils / Omschrijving of nummer van het gevraagde onderdeel / Descripción o número de la pieza solicitada / Descrizione o numero del pezzo richiesto :

N°: N°: N°: N°: N°: N°: N°:
 Qté: Qté: Qté: Qté: Qté: Qté: Qté:

Toboggan KS



SMOBY TOYS S.A.S.
 Service après ventes, BP 7
 39170 Lavans-les-St-Claude, France.
www.smoby.com

SMOBY TOYS GmbH
 Werkstraße 1
 D-90765 Fürth, Germany.
 SMOBY TOYS ESPAÑA, S.L.
 Polígono Industrial Bassa, C. Menorca
 46190 Ribarroja Del Turia
 Valencia, Spain.

SMOBY TOYS ITALIA SpA
 Via 1° Maggio, 23
 20096 Pioltello (MI), Italy.

SIMBA SMOBY TOYS UK Ltd
 Broomfield House - Bolling Road
 BRADFORD BD4 7BG, UK.

SIMBA TOYS POLSKA Sp. z o.o.
 ul. 17-go Stycznia 56
 02-146 Warszawa, Poland.

SIMBA TOYS HUNGARIA Kft.
 Vendel Park, Budai u. 4.
 2051 Batorbágy, Hungary.

SIMBA TOYS CZ, spol. s.r.o.
 Lidická 481,
 273 51 Unhošť, Czech Republic.

SIMBA/DICKIE SWITZERLAND AG
 Zürcherstrasse 505,
 9015 St. Gallen, Switzerland.

SIMBA TOYS AUSTRIA
 Handels GmbH & Co KG,
 Jochen-Rindt-Str. 25
 1230 Wien, Austria.

SIMBA OYUNCAK PAZ. Ltd. Şti.
 Değirmenyolu Sk. Kutay is Merkezi,
 A Blok N°9,
 Bostanci 81120 Istanbul, Turkey.

SIMBA TOYS BULGARIA
 Симба Тоис България ЕООД,
 гр. София, Студентски град,
 ул. „Б. Стефанов“ 16

SIMBA-DICKIE NORDIC AS
 Haugdamveien 293
 3178 Våle, Norway.

SIMBA DICKIE FINLAND OY
 Sinikalliontie 3 B
 02630 Espoo, Finland.

N.V. SIMBA-DICKIE BELGIUM S.A.
 Moeskroensesteenweg 383C,
 8511 Aalbeke, Belgium.

SC SIMBA TOYS ROMANIA S.R.L.
 Str. Dura Nr. 3
 430069, Baia Mare, Maramures,
 Romania.

SIMBA TOYS RUSSIA
 142072, Московская область, мкр.
 Востряково, ул. Заборье, д. 2-Д,
 строение 7.

SIMBA TOYS UKRAINE Ltd
 42 Chervonotkatska street,
 Kyiv 02660, Ukraine.

SIMBA TOYS INDIA Pvt Ltd.
 903, Meadows, Saharplaza Complex
 Andheri-Kurla Road, Andheri (East),
 Mumbai 400059, India.

SMOBY TOYS HONG KONG Ltd
 Unit 259-260,
 2/F Tsim Sha Tsui Centre,
 66 Mody Road, Tsim Sha Tsui East,
 Kowloon, Hong Kong.

SIMBA TOYS MIDDLE EAST
 Jebel Ali - FD 6
 P.O. Box 61106, Dubai, U.A.E.

SMOBY CHILE S.A
 Avenida Providencia 1760,
 Oficina 1701
 Santiago, Chili.

SIMBA IBERIA
 Avenida de la Industria 49
 28108 Alcobendas,
 Madrid, España.

