



x 2

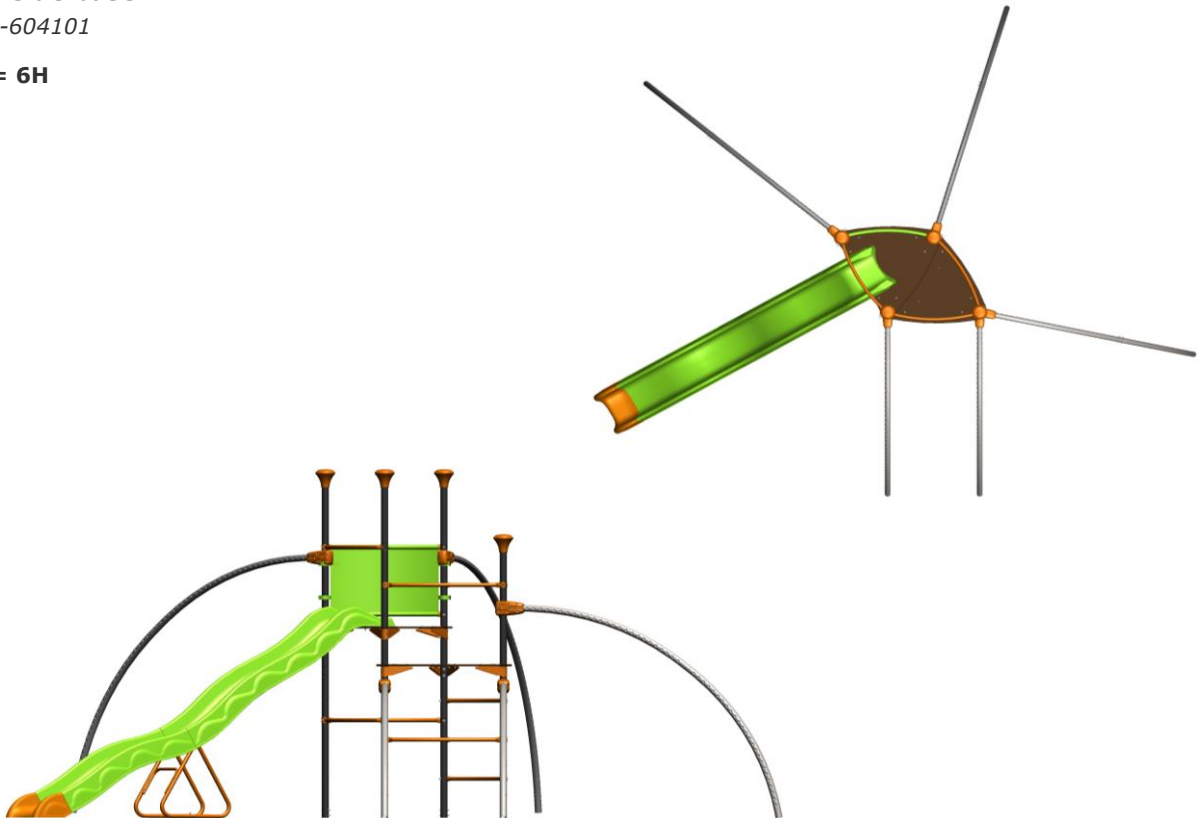


Structure de base

Ref. J-604101



= 6H

**FR****Notice de Montage:** lire ces instructions avant utilisation, s'y conformer et les garder comme références.**Attention ! Réservé à un usage familial en extérieur. Scellement béton impératif.****Age : de 3 à 12 ans.****EN****Instruction manual:** read these instructions before use, follow them and keep them for reference.**Warning ! Only for domestic outdoor use. Must be fixed in concrete.****Age : between 3 and 12 years old.****DE****Montageanweisungen:** lies diese Anleitungen vor Versuchsbeginn, befolge sie und halte sie nachschlagebereit.**Achtung! Nur für den Hausgebrauch im Freien. Muß unbedingt einbetoniert werden.****Alter : von 3 bis 12 Jahren.****NL****Montaje instructie:** lees voor gebruik de gebruiksaanwijzing, volg deze op en houd deze binnen handbereik.**Waarschuwing ! Alleen privé gebruik buitenshuis. Het is noodzakelijk te bevestigen met grondankers.****tussen 3 en 12 jaar.****IT****Istruzioni per il montaggio:** leggere le istruzioni prima dell'uso, attenersi ad esse e conservarle per riferimento.**Attenzione! Riservato per uso familiare in casa. Tenuta imperativo concreto. Tenuta imperativo concreto.****i 3 e i 12 anni.****ES****Instrucciones de instalación:** leer las instrucciones, seguir las y conservarlas como referencia.**¡Advertencia! Reservado para uso privado en casa. Sellado imperativo concreto. Sellado imperativo concreto.****entre 3 - 12 años.****PO****Instruções de utilização :** ler as instruções e guardá-las como referência.**Aviso ! Apenas para uso doméstico. O chumbamento é imperativo.****entre 3 e 12 anos.**

FR Madame, Monsieur,
Nous tenons à vous féliciter et à vous remercier pour l'acquisition de la structure de jeu **EVO** conçue et réalisée par **TRIGANO JARDIN**. Pour qu'elle soit utilisée dans les meilleures conditions possibles de sécurité, nous vous demandons d'accorder toute votre attention aux différents conseils ci-dessous et de vous reporter aux figures correspondantes qui se situent dans les pages suivantes. Conservez soigneusement cette notice de montage qui peut vous être utile dans l'avenir.
Afin de bénéficier d'une garantie optimale, merci d'enregistrer votre produit sur notre site internet www.triganojardin.com. Vous pourrez y adresser vos remarques et observations. Sachez que nous y serons très attentifs.
Avec nos remerciements et nos sentiments dévoués.

Jean Legrand,
Directeur Général.

Sécurité

ATTENTION ! Ne convient pas aux enfants de moins de 36 mois. Il y a danger de chute pour les enfants de 36 mois car la taille et la conception de nos produits ne sont pas adaptées à cette tranche d'âge. Nos produits sont conçus pour des enfants de 3 à 12 ans.

ATTENTION ! Réservé à un usage familial en extérieur, sous la responsabilité et la surveillance des parents. Nos produits sont interdits aux collectivités (écoles, crèches, aires de jeux publiques, etc.). Le scellement est impératif.

ATTENTION ! Les utilisateurs ne doivent pas manger pendant l'utilisation du jeu, cela peut être dangereux. Ils doivent porter des vêtements adaptés au jeu (sans cordons, cordelettes et mailles pendantes).

Installation

(Fig. N°1)

- 1) Cet article doit être installé sur un terrain plat et horizontal (pente inférieure à 2%). Réservez une zone de sécurité de 2 mètres autour du jeu afin que les utilisateurs qui jouent ne puissent heurter d'autres utilisateurs (**voir Fig. N°1**) ; éloignez votre article de toute structure ou obstacle tel qu'une barrière, un garage, une maison, des branches d'arbre, des fils à linge ou des câbles électriques.
- 2) Le jeu ne doit pas être installé sur une surface en béton, en asphalte, ou tout autre revêtement dur. Orientez-le correctement en fonction du soleil (Par exemple, la glissière de toboggan peut devenir très chaude).

Montage

(Fig. N°2 ; N°3 ; N°4 ; N°5)

Le montage doit être effectué par 2 adultes. Lisez attentivement la notice avant de commencer le montage. Respectez très précisément les instructions dans l'ordre où celles-ci sont données.

Pour le serrage des vis, l'indication suivante signifie que les vis doivent être assemblées, mais non serrées :
Dans tous les autres cas, les vis doivent être serrées à l'aide des outils fournis.



Effectuer le montage et l'installation de la structure suivant ces étapes :

- 1) Effectuer le montage de la tour centrale de la structure, suivant les vues éclatées des pages suivantes ;
- 2) Effectuer les trous de scellement de la tour en suivant les recommandations ci-dessous et les vues éclatées des pages suivantes :
 - Positionner la tour dans la direction souhaitée en matérialisant la glissière de toboggan par un objet posé au sol dans le sens de celle-ci.
 - Repérer la position des pieds de la tour à l'aide des piquets (Ref. 150105) plantés dans le sol (**voir Fig. N°2**) ;
 - Retirer la tour et réaliser des trous carrés de 20 cm x 20 cm de côté et de 20 à 30 cm de profondeur environ à l'endroit des piquets.
- 3) Positionner la glissière de toboggan avec la tour centrale et ajuster la profondeur des trous de scellement de façon à plaquer la glissière sur la plateforme. Utiliser un niveau pour vérifier que la plateforme est horizontale ;
- 4) Effectuer le montage des arches et les assembler à la tour : pour cette étape, il ne faut pas serrer les vis des jonctions (Ref. 122525) (**voir Fig. N°3**) ;
- 5) Orienter les arches en respectant les dimensions du schéma de la **Figure N°4**, puis repérer la position des pieds des arches à l'aide des piquets (Ref. 150105) plantés dans le sol ;
- 6) Retirer les arches de la tour et effectuer les trous de scellement (trous carrés de 20 cm x 20 cm de côté et de 20 à 30 cm de profondeur environ à l'endroit des piquets) ;
- 7) Compléter le montage de toute la structure, en finissant par la réalisation des perçages diamètre 3 mm à l'aide du foret fourni et la pose des vis correspondante (**Fig. N°5**). Cette opération est nécessaire pour assurer le blocage définitif des arches ;
- 8) Procéder au scellement (voir paragraphe suivant) ;
- 9) Installer les jeux-agrès (voir notice fournie avec les jeux-agrès).

Scellement

(Fig. N°6)

Le produit doit être scellé dans des blocs de béton à l'aide des piquets (Ref. 152810) et des platines (Ref. 150107) fournis avec le produit (**voir Fig. N°6**). S'assurer que le tube de scellement galvanisé (Ref. 150108) pénètre dans le sol de quelques centimètres (2 à 5 cm) (**Voir Fig. N°6**) ou bien ajouter quelques centimètres de terre ou gravier (2 à 5 cm) dans le fond du trou de scellement avant d'installer la platine. Le but de cette opération consiste à favoriser l'écoulement de l'humidité résiduelle à l'intérieur du tube vers le sol, sans risquer d'être bloqué par le béton.

Le scellement peut-être réalisé soit avec du béton (mélange de ciment, sable et éventuellement du gravier) ou soit avec du mortier (mélange entièrement prêt). Pour information, pour le scellement de la structure de jeu, prévoir 1 sac de ciment de 25 kg pour faire du béton ou bien 5 sacs de mortier de 25kg (4 arches) et 6 sacs de mortier de 25kg (5 arches) .

Les dés béton ainsi réalisés ne devront pas dépasser du sol afin d'éviter tout risque de trébuchement. Idéalement, il faut recouvrir le béton de 5 cm de terre meuble.

Utilisation

Apprenez à vos enfants l'usage normal des jeux-agrès et de la structure. Par exemple :

- Apprendre à assurer la position des pieds et des mains pour chaque prise.
- Evoluer sur la structure en observant la zone de destination, afin d'identifier les difficultés de progression, et la présence d'autres enfants qui peuvent gêner la progression.
- Expliquer les postures qui présentent des risques potentiels de chutes.
- La structure de jeu EVO est conçue pour faire progresser les enfants. Au fur et à mesure de son utilisation, les enfants prennent de plus en plus confiance et les gestes deviennent automatiques : apprenez-leur à garder leur vigilance et à anticiper les éventuels risques de perte d'équilibre, de perte d'appui ou de prise en main.

Respectez le poids maximum indiqué sur les jeux-agrès (voir notice fournie avec les jeux-agrès).

Les jeux-agrès sont classés par thématiques (voir notice fournie avec les jeux-agrès) :



Maintenance

Veillez garder impérativement la notice de montage, qui vous sera utile pour l'entretien de votre produit.

IMPORTANT ! Avant la mise en service, au début de chaque saison, ainsi qu'à intervalles réguliers au cours d'une saison :

- Vérifiez le bon serrage de tous les écrous, vis et des systèmes de fixation des jeux-agrès, les resserrer si nécessaire afin de prévenir des risques de chute ;
- Vérifiez l'état de la structure, des parties principales, des jeux-agrès et des pièces d'usure, tous les caches des boulons ou des arêtes vives ; changez ceux-ci à la moindre apparition de dégradation, et neutralisez les bords agressifs.
- Dès l'apparition de traces de rouille, les traiter avec un produit "adéquat" ;
- Les jeux-agrès usés doivent être remplacés par des agrès de même conception et de même nature que ceux d'origine. Nous vous conseillons, pour une meilleure durée de vie des jeux-agrès, de les mettre à l'abri pour l'hiver. Délai moyen conseillé de changement des agrès : entre 18 et 24 mois (pour la France métropolitaine). Sous des climats plus ensoleillés le changement est recommandé au bout de 18 mois ;
- En cas de démontage du produit, protégez de façon voyante les tubes de scellement qui dépassent du béton, afin d'éviter tout risque de chute ou de blessure.

À défaut de procéder à toutes ces vérifications et remises en état éventuelles, le jeu peut se renverser ou constituer un danger.

SAV

Il n'est pas possible de modifier le produit d'origine. Seules, les jeux-agrès et les pièces de rechange TRIGANO JARDIN doivent être utilisés.

Pour tout achat de jeux agrès, veuillez vous adresser à un de nos revendeurs (voir liste sur le site internet www.evo-trigano.fr).

Pour toute demande de pièces de rechange, merci d'adresser votre demande avec les références des pièces par email : sav.amca@trigano.fr.

Fig. 1

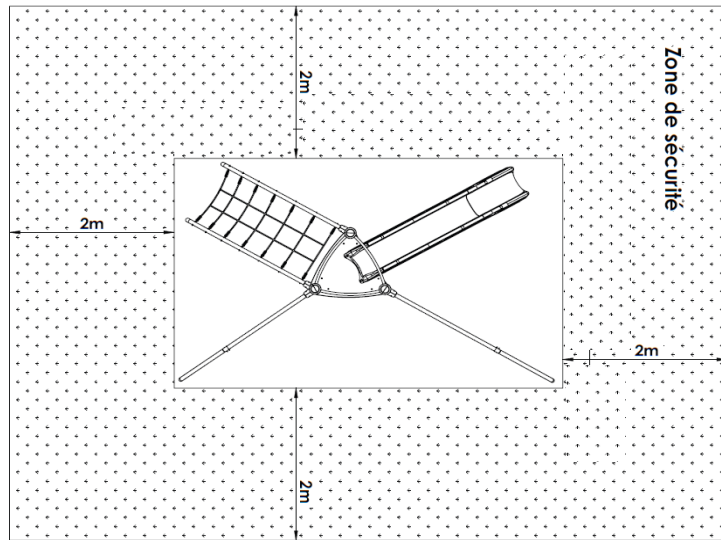


Fig. 2

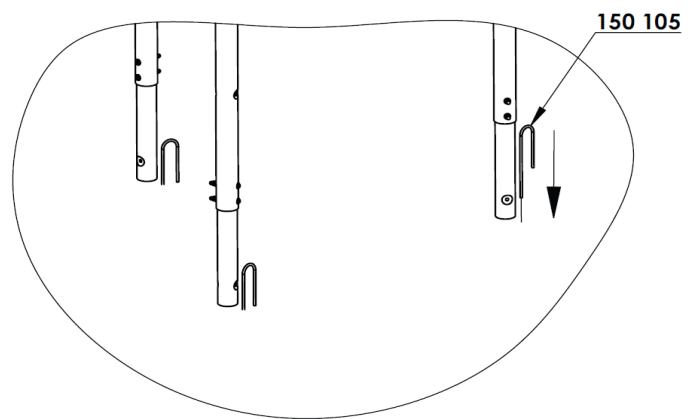
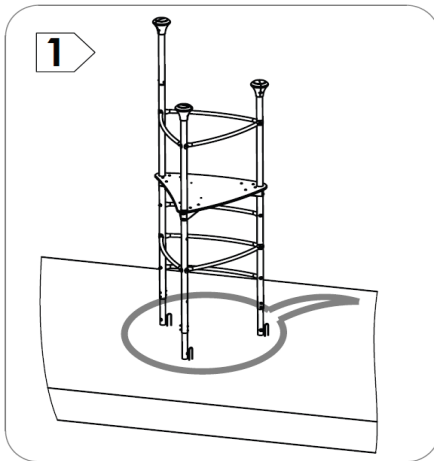


Fig. 3

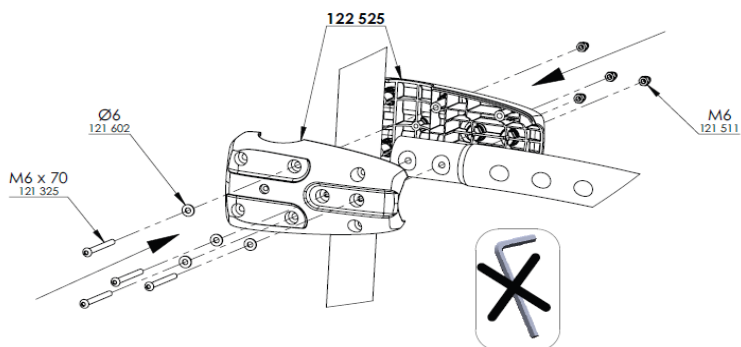
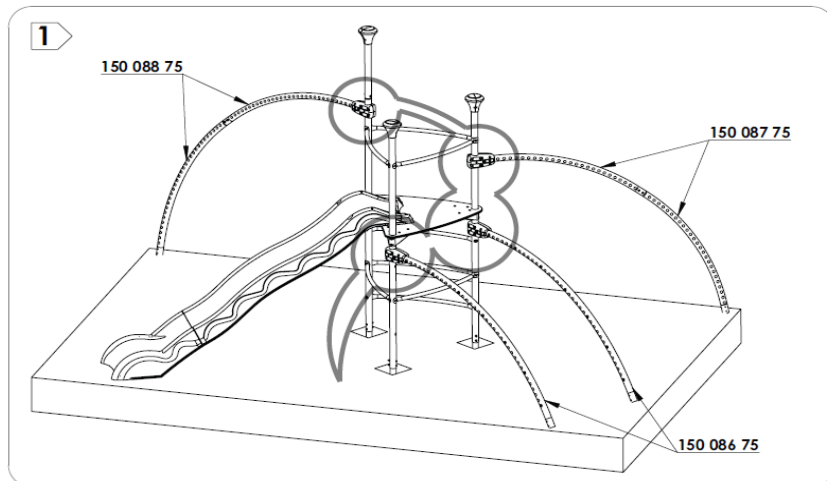


Fig. 4

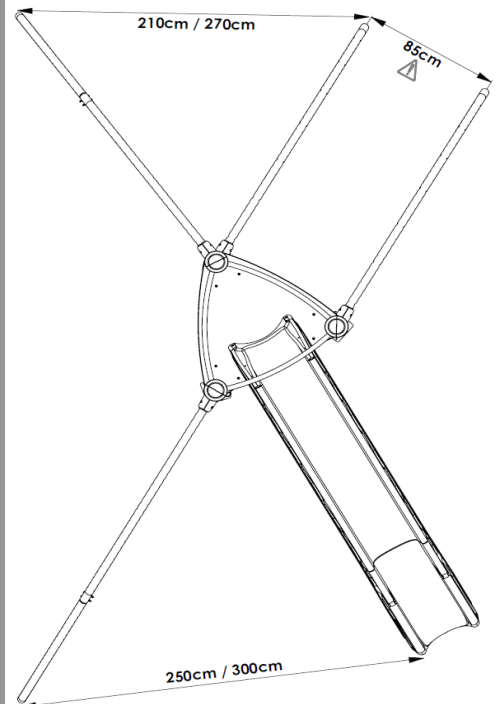


Fig. 5

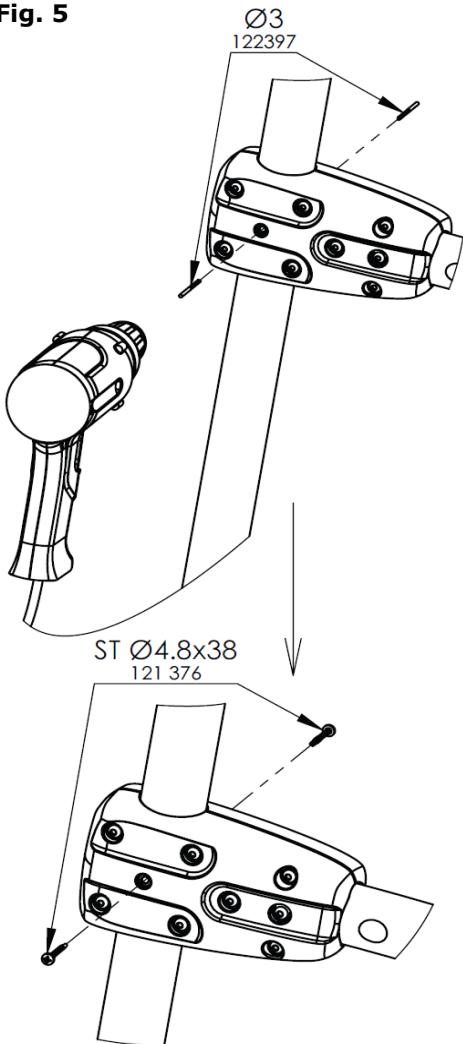
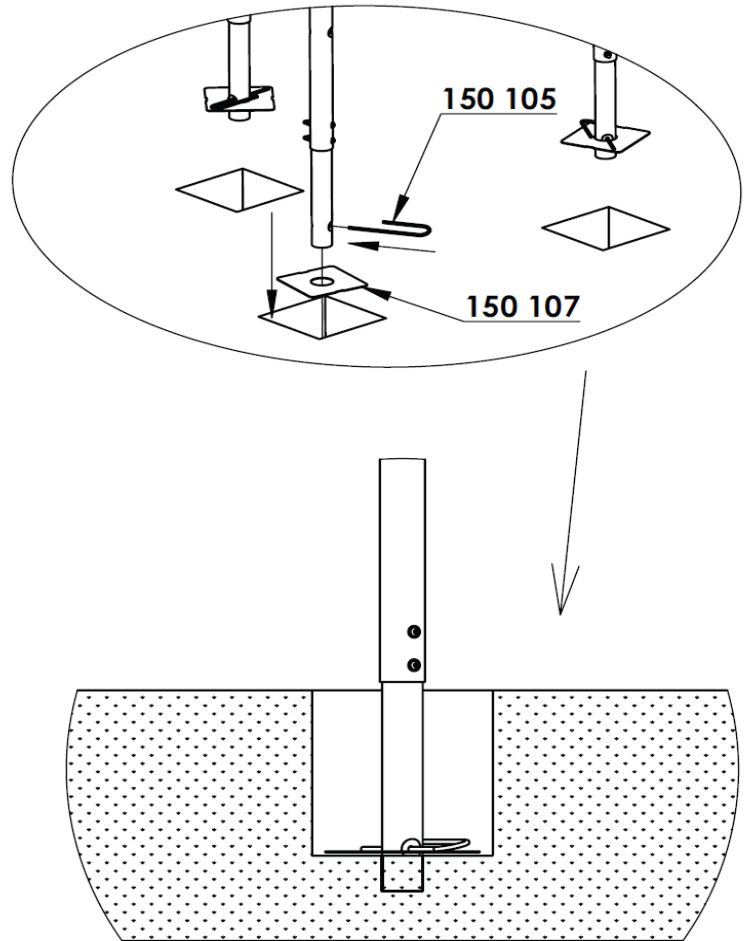




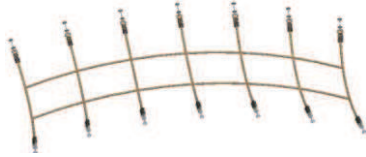
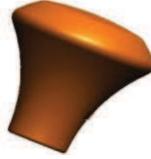





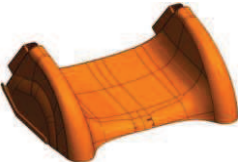














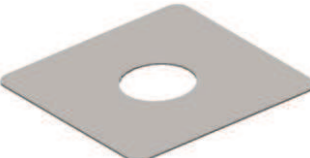

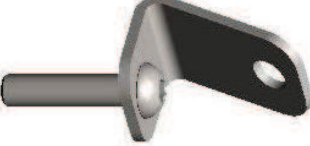




Fig. 6

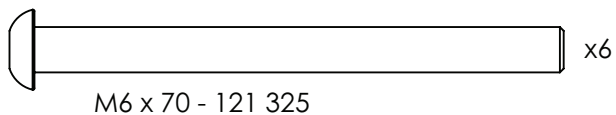
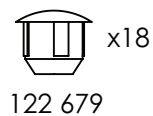
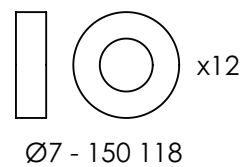
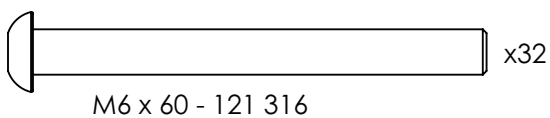
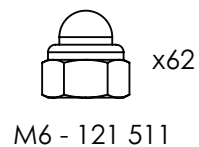
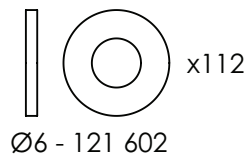
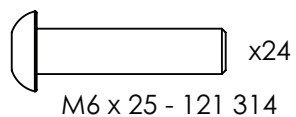
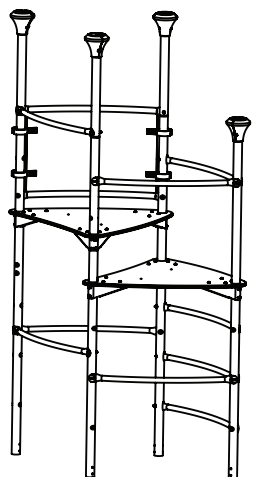


	Ref. 604 101
M6x25 - 121 314 	24
M6x55 - 121 315 	4
M6x60 - 121 316 	68
M6x40 - 121 322 	2
M4 - 121 317 	1
M5 - 121 318 	1
M6x16 - 121 324 	2
M6x70 - 121 325 	26
M6x20 - 121 335 	14
ST Ø4,8x38 - 121 376 	10
M6 - 121 511 	156

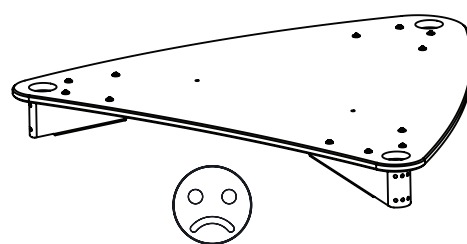
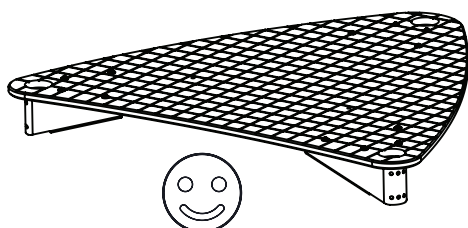
	Ref. 604 101
Ø6 - 121 602 	230
Ø6 - 121 611 	28
Ø3 - 122 397 	1
Ø7 - 122 398 	1
122 513 	1
122 516 	8
122 525 	10
122 671 	2
Ø7 - 122 679 	20
122 812 	1
122 813 	1

		Ref. 604 101
122 815		1
125 010		2
126 006		1
150 086 75		2
150 087 75		2
150 088 75		4
150 089 29		11
150 091 87		1
150 092 87		3
150 093 87		3
150 095 29		6

		Ref. 604 101
150 105		9
150 106		1
150 107		9
150 108		9
150 115		2
150 118Z		26
151040 17		1
151 124 17		2
151 125 17		2



1



M6
121 511

Ø6
121 602

150 095 29

Ø6
121 602

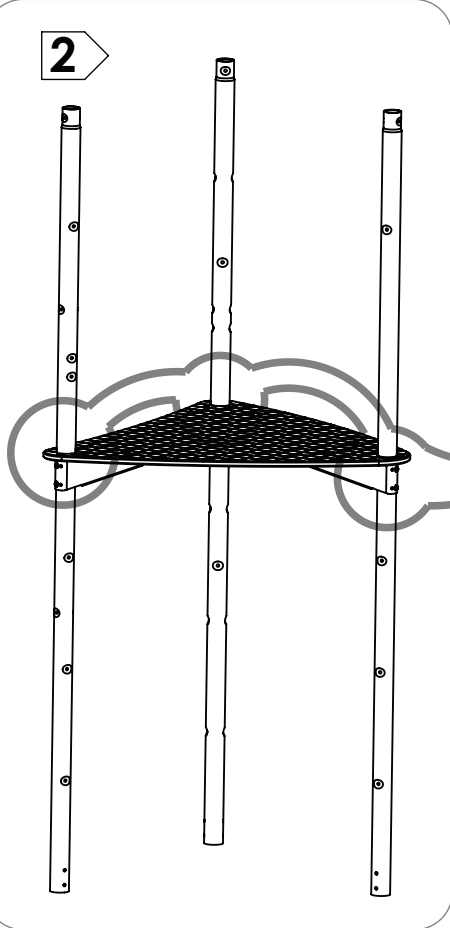
M6 x 25
121 314

x2



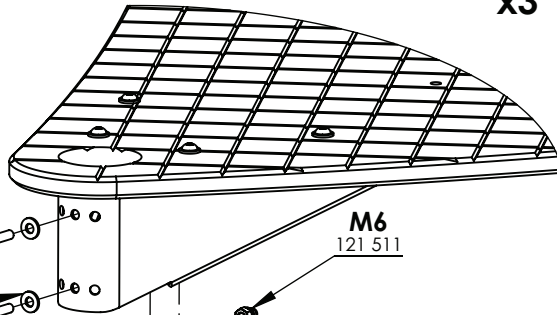
x3

2



M6 x 60
121 316

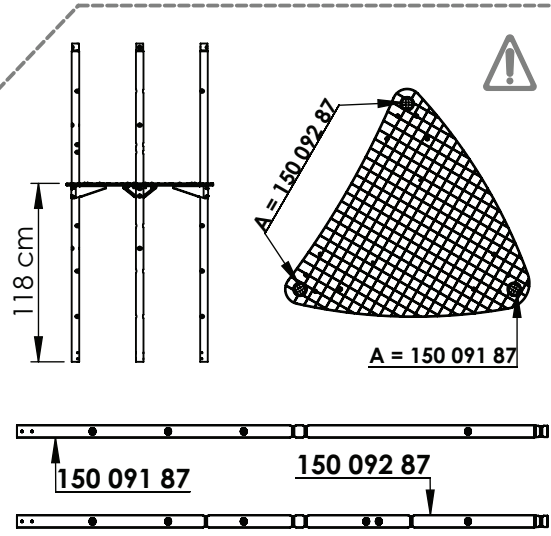
Ø6
121 602



M6
121 511

Ø6
121 602

A



118 cm

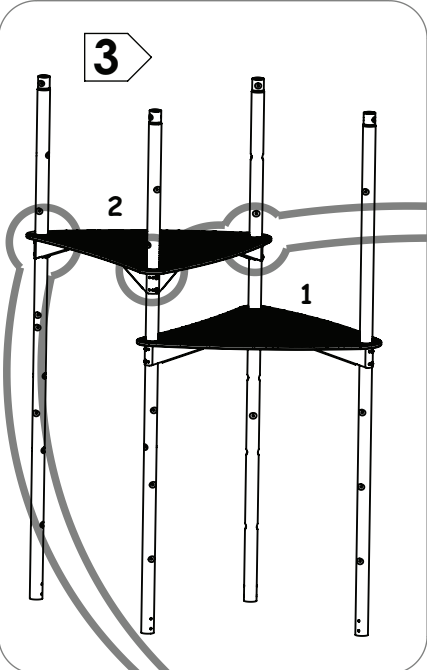
A = 150 092 87

A = 150 091 87

150 091 87

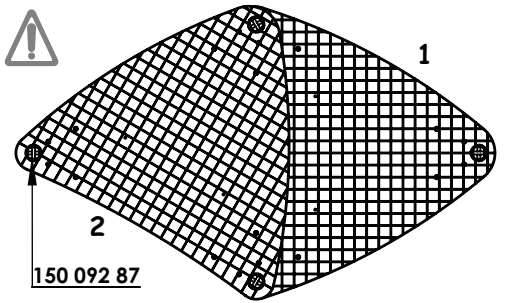
150 092 87

3

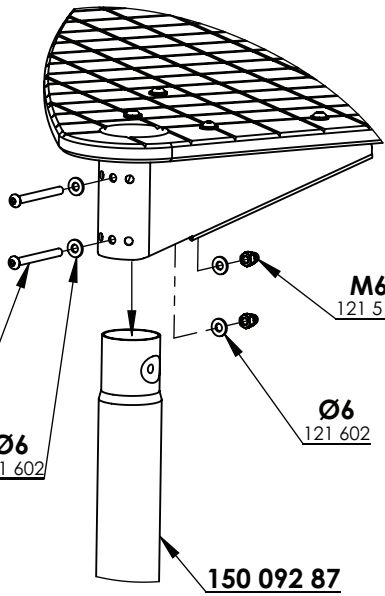


2

1



150 092 87



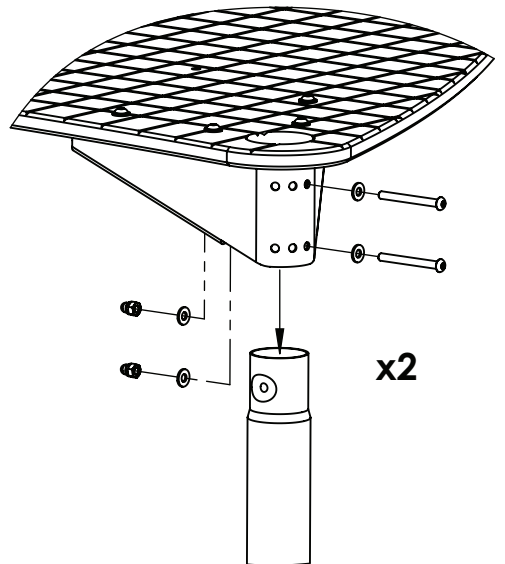
M6 x 60
121 316

Ø6
121 602

M6
121 511

Ø6
121 602

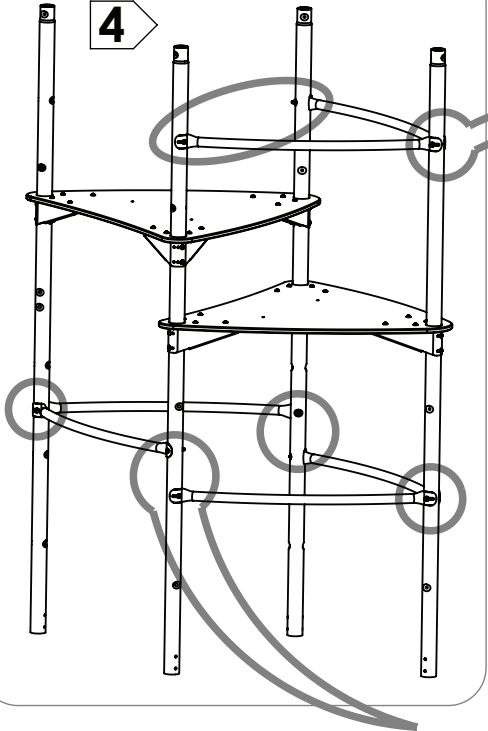
150 092 87



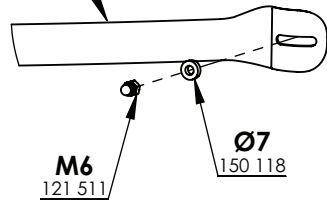
x2



4



150 089 29



M6
121 511

Ø7
150 118

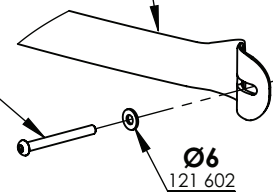
x3

Ø7
150 118

M6 x 70
121 325

150 089 29

M6 x 60
121 316



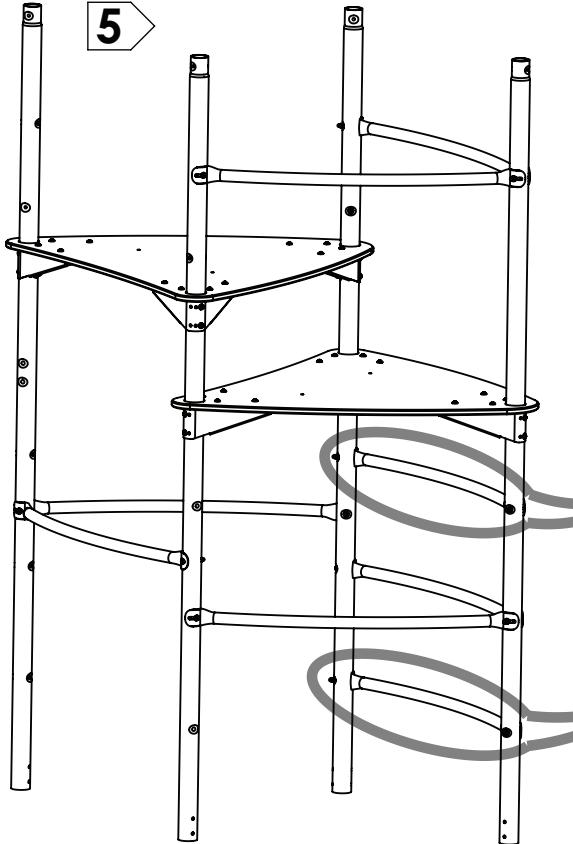
Ø6
121 602

Ø6
121 602

M6
121 511

x6

5



M6
121 511

Ø6
121 602

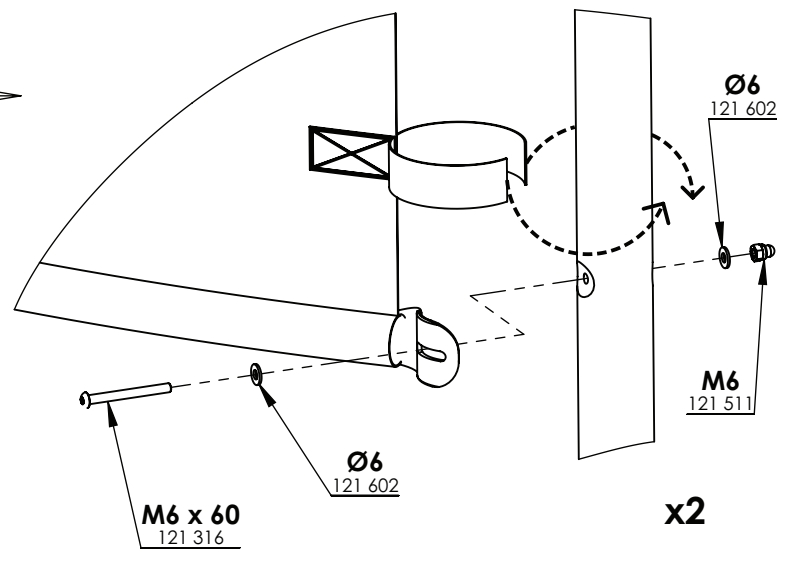
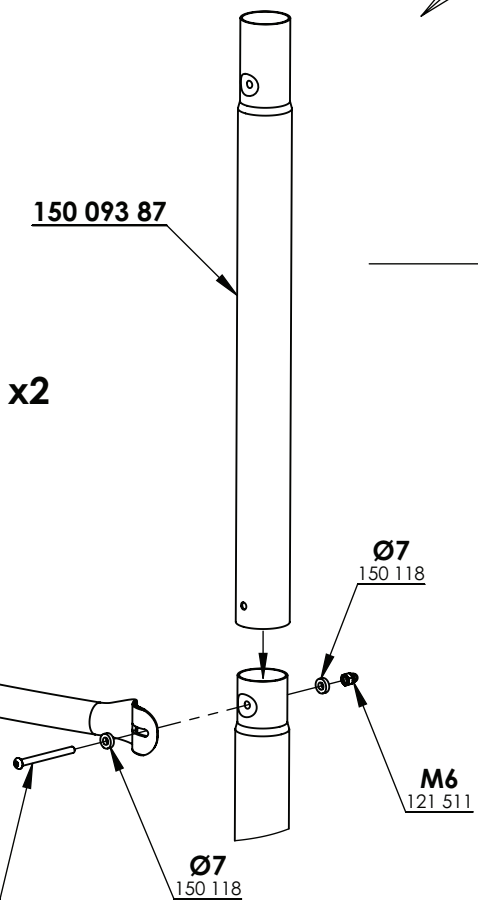
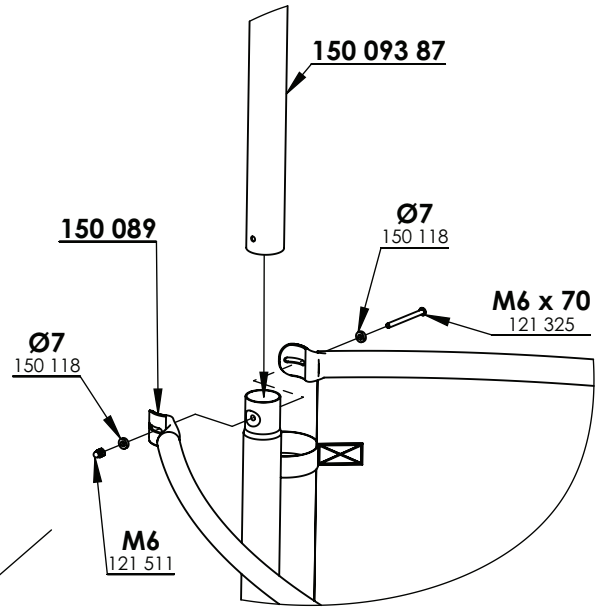
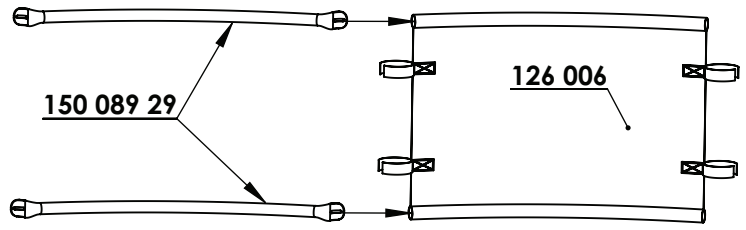
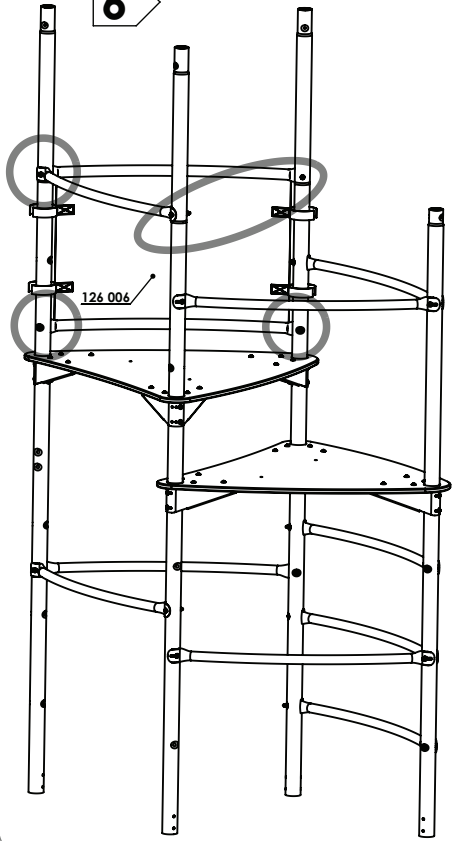
x4

Ø6
121 602

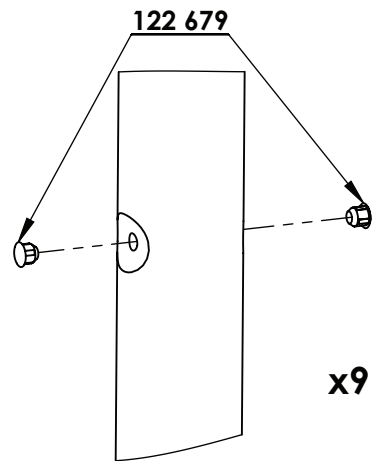
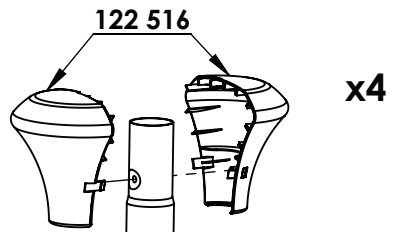
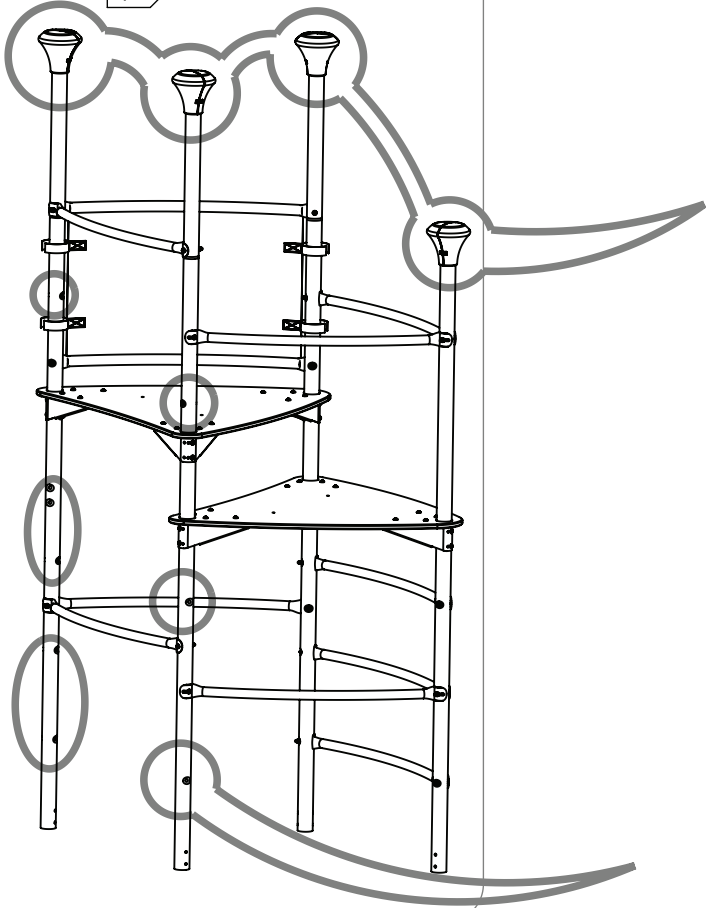
M6 x 60
121 316



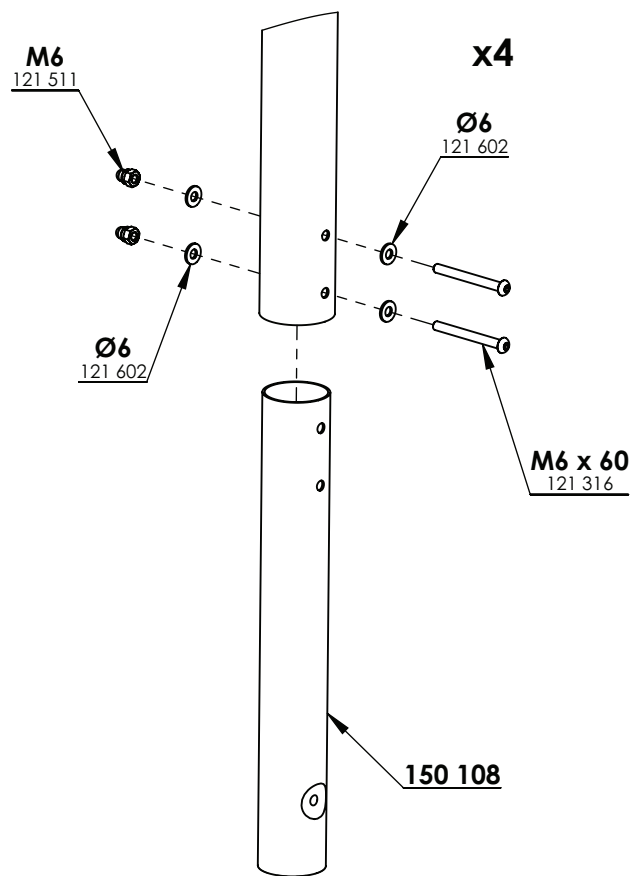
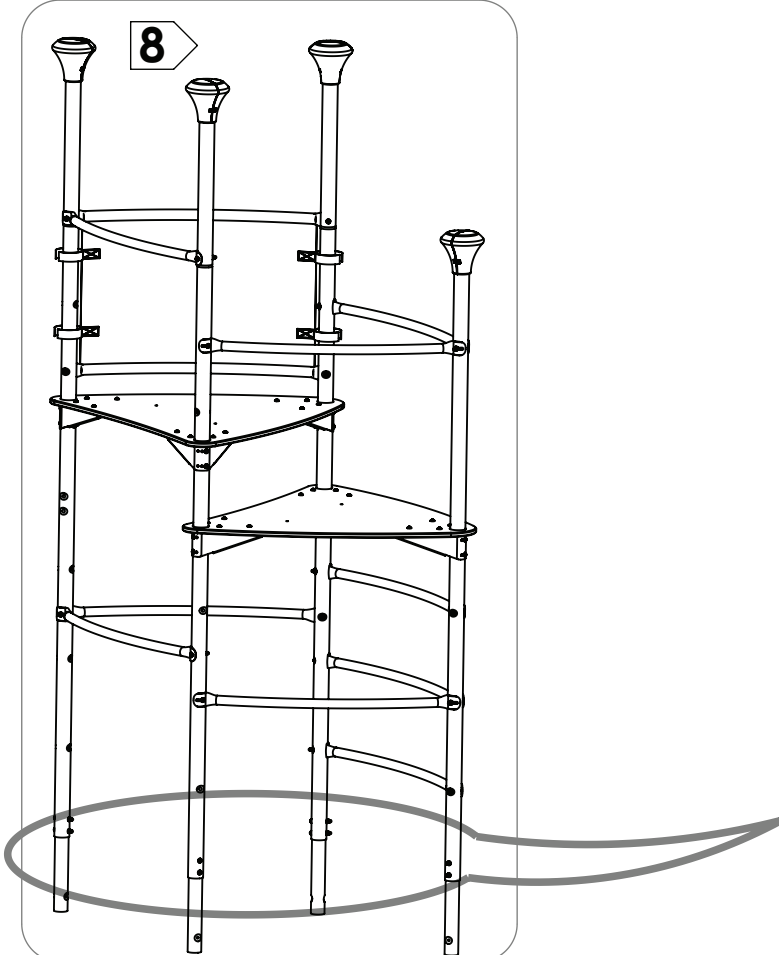
6

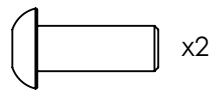
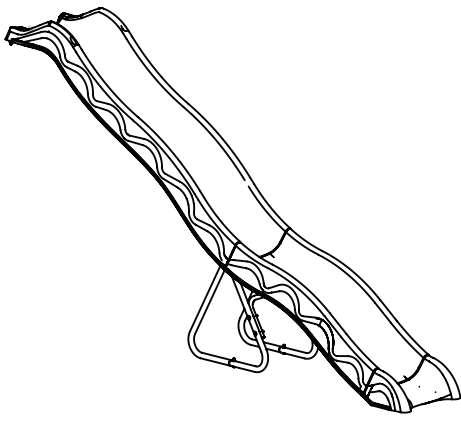


7



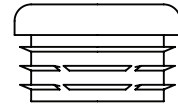
8





x2

M6 x 16 - 121 324



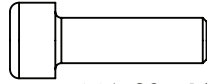
x2

122 671



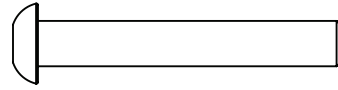
x44

Ø6 - 121 602



x14

M6x20 - 121 335



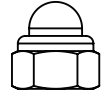
x2

M6 x 40 - 121 322



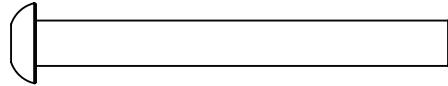
x2

122 679



x22

M6 - 121 511



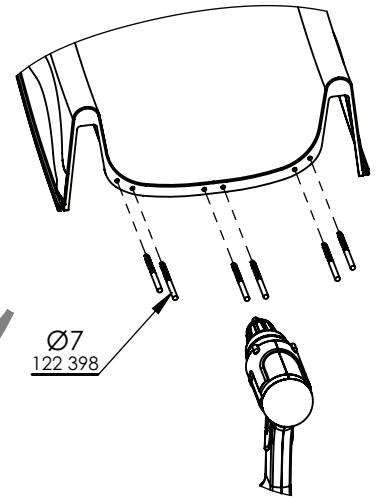
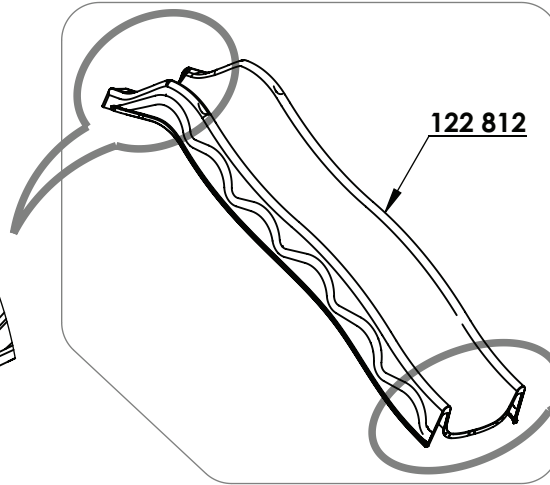
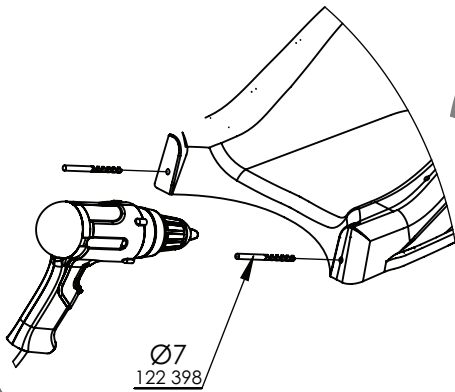
x4

M6 x 55 - 121 315

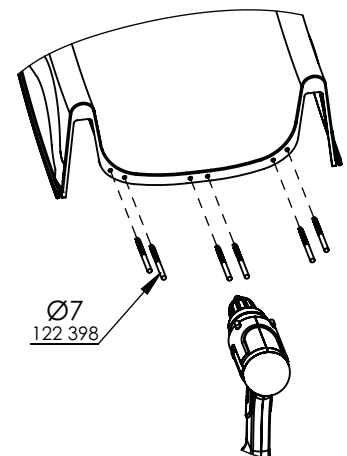
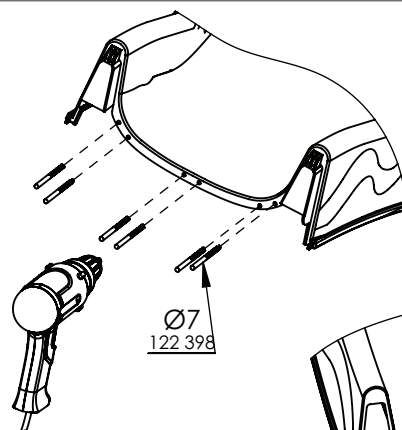
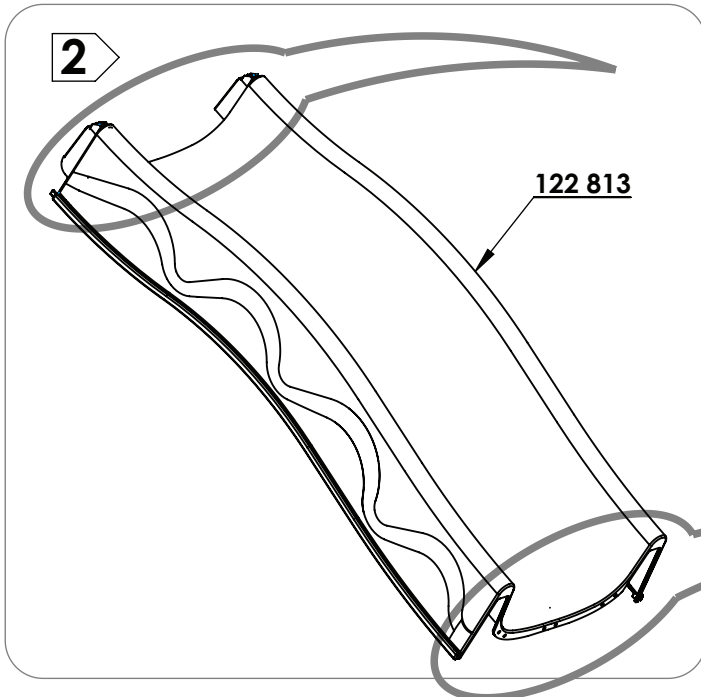


Ø7 - 122 398

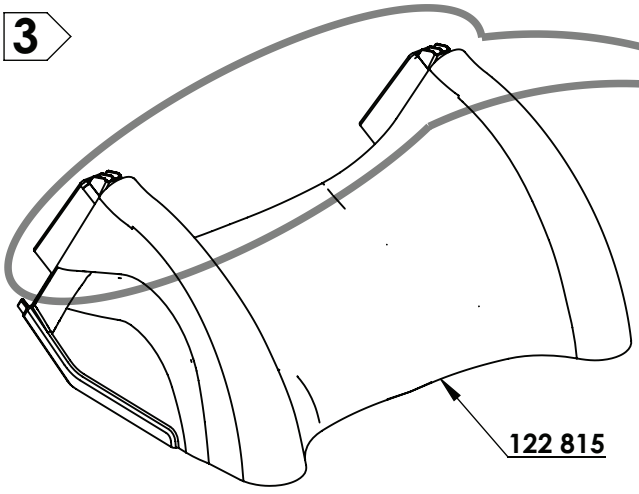
1



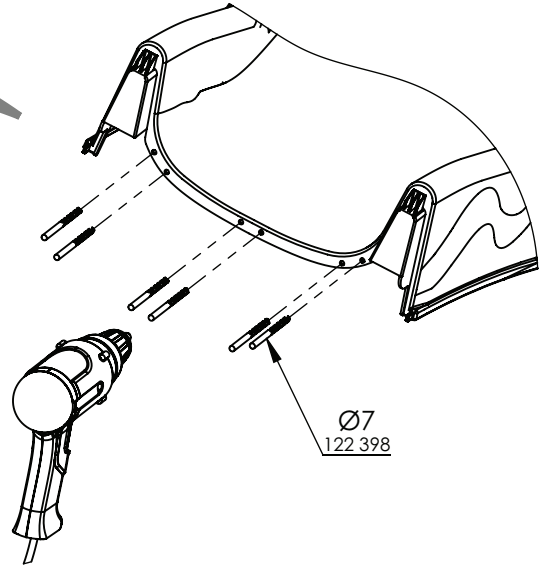
2



3

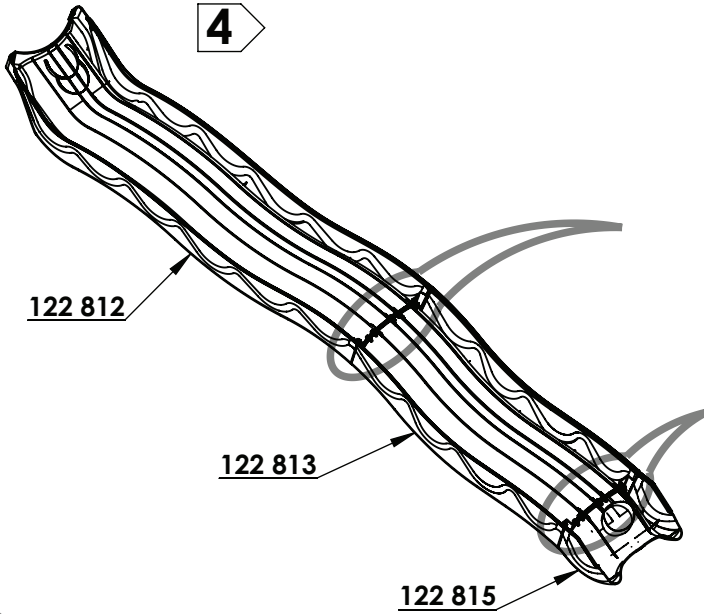


122 815



Ø7
122 398

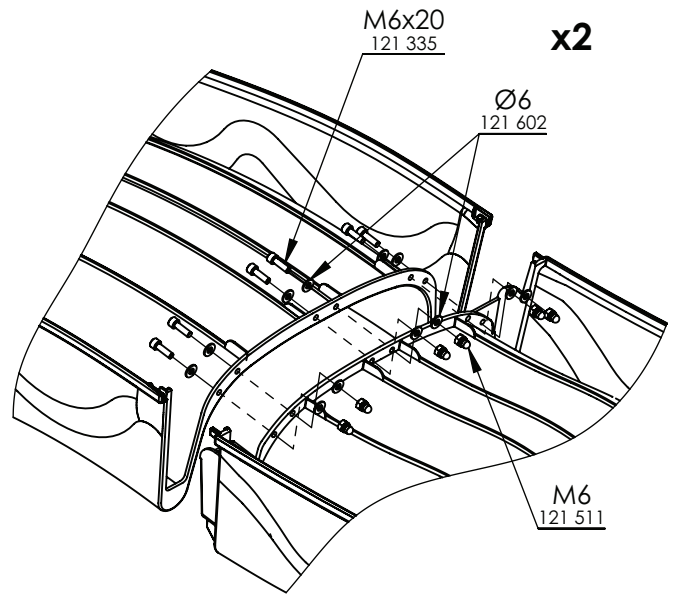
4



122 812

122 813

122 815



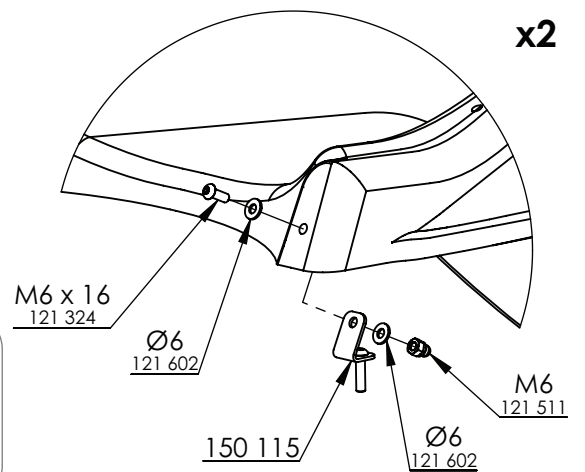
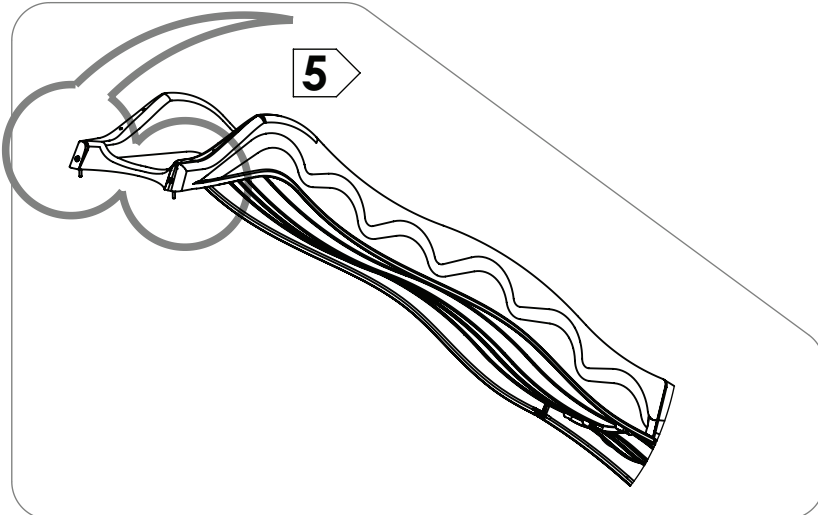
M6x20
121 335

x2

Ø6
121 602

M6
121 511

5



M6 x 16
121 324

x2

Ø6
121 602

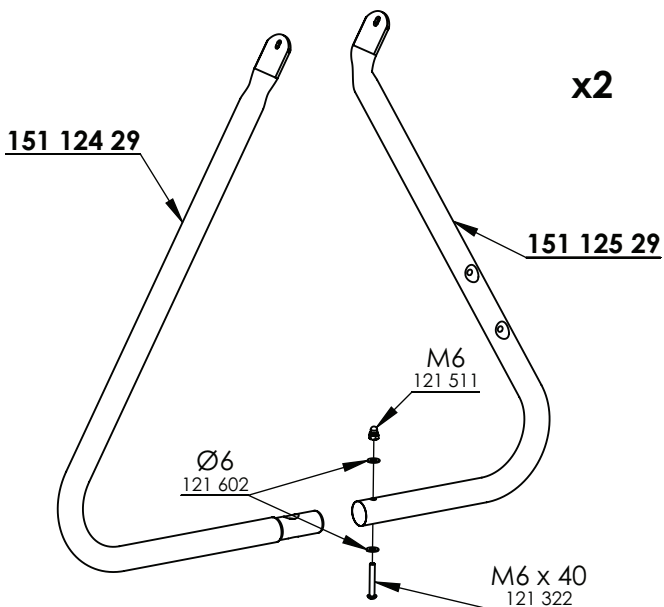
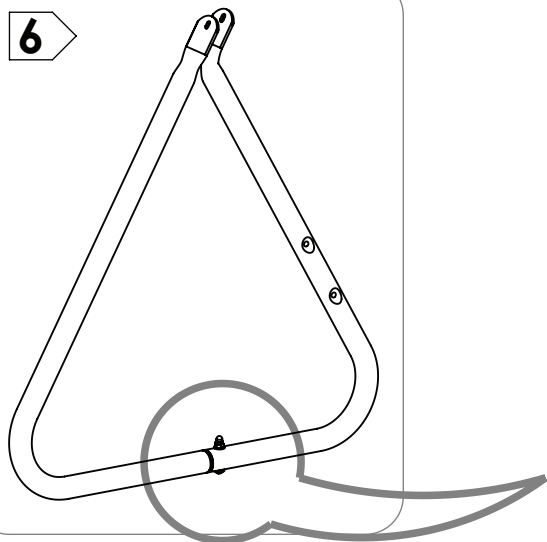
150 115

Ø6
121 602

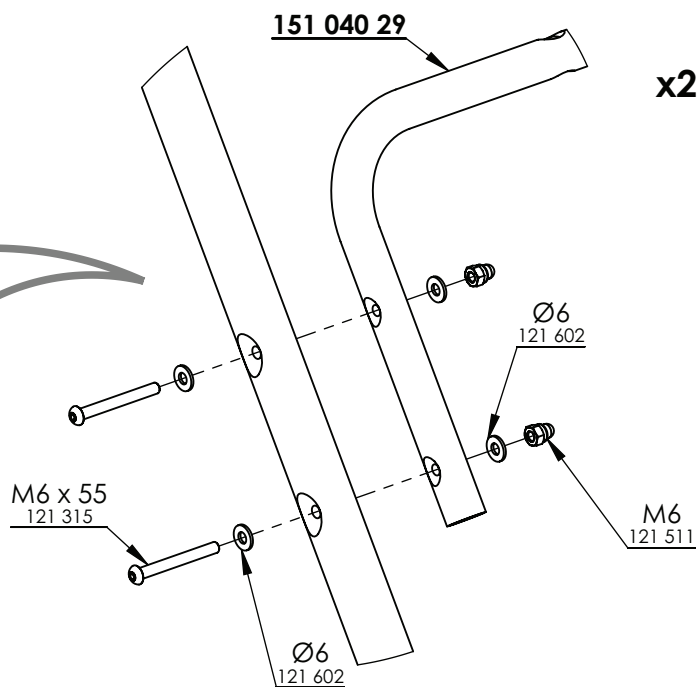
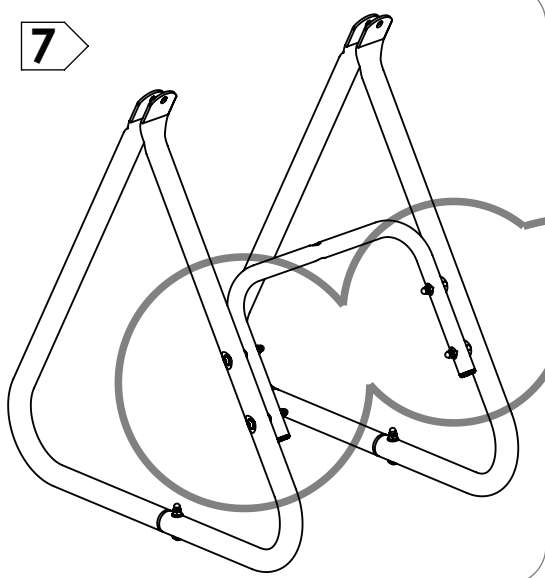
M6
121 511



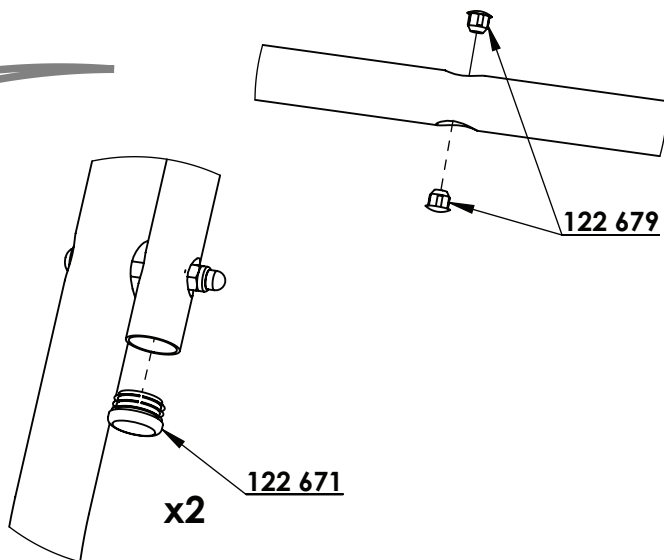
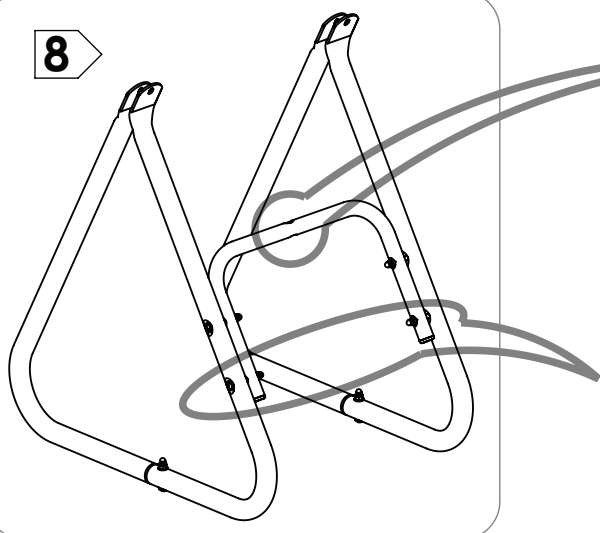
6



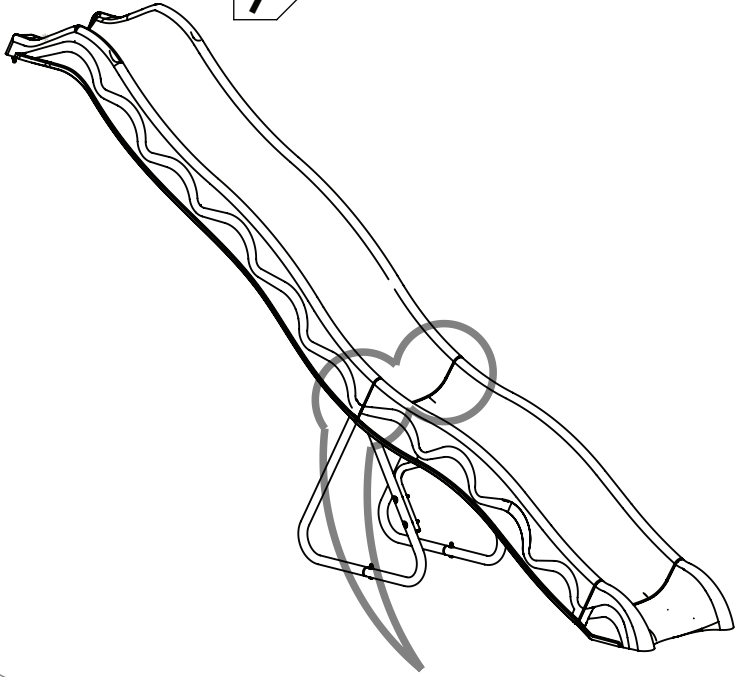
7



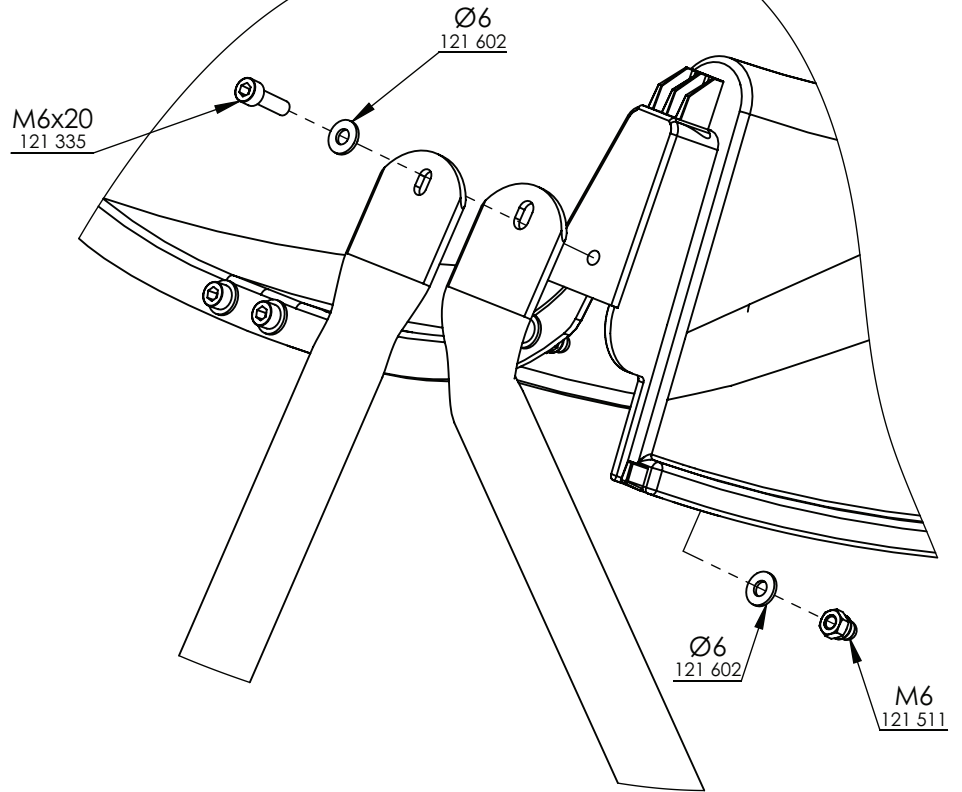
8

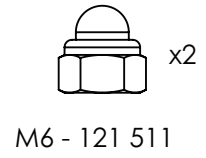
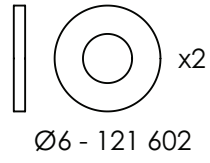
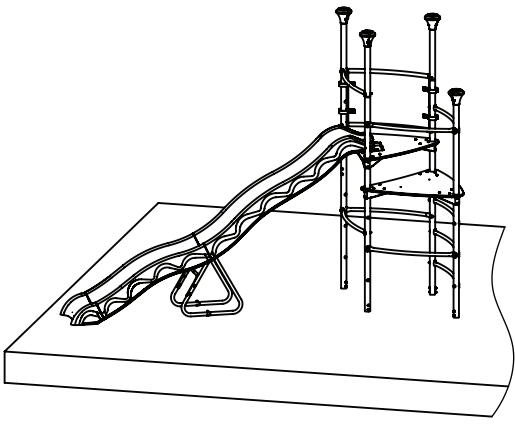


9

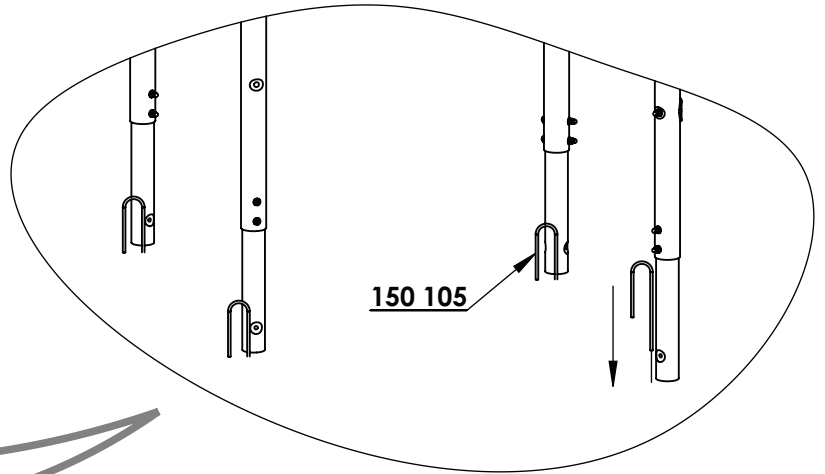
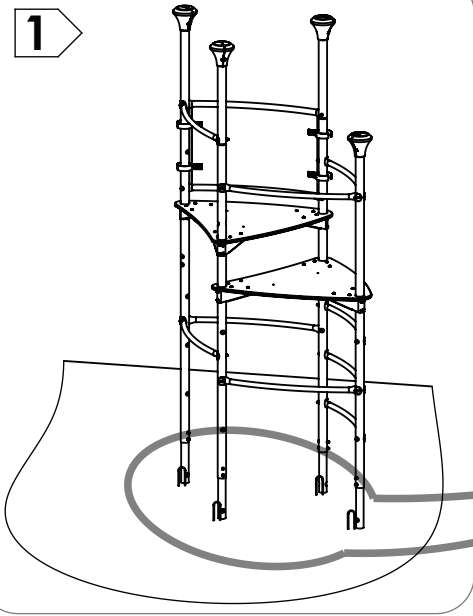


x2

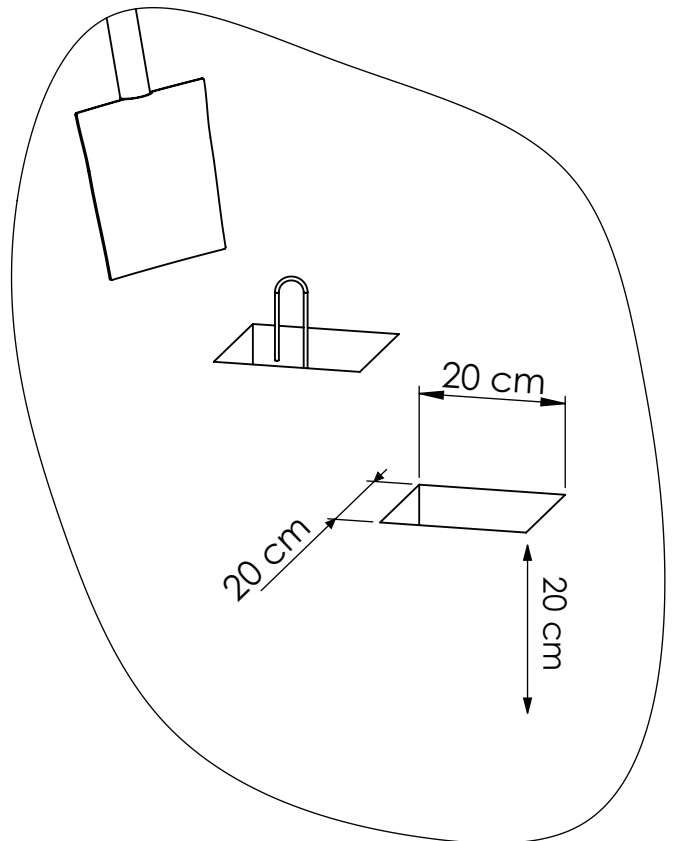
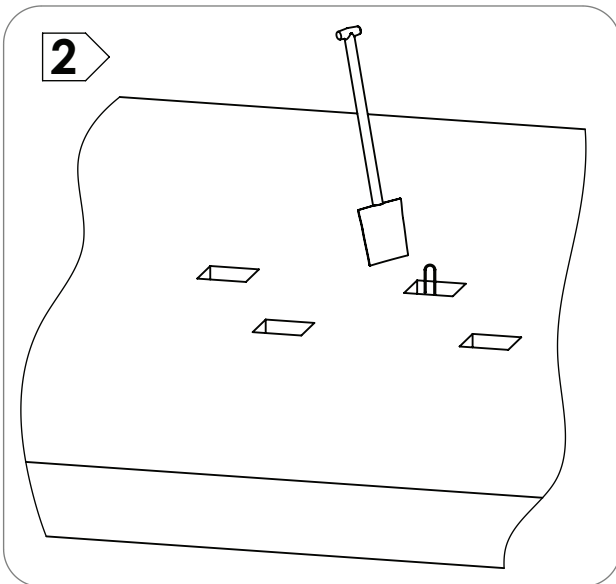




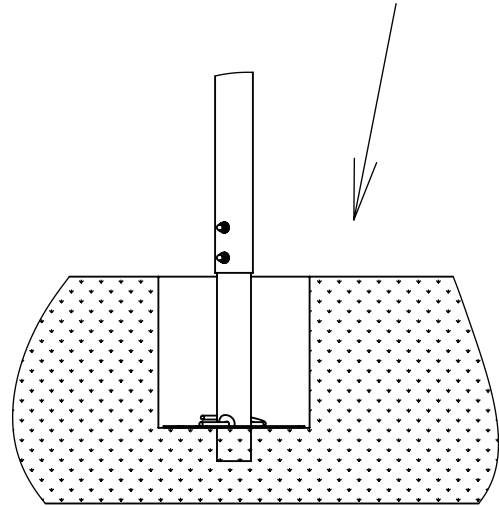
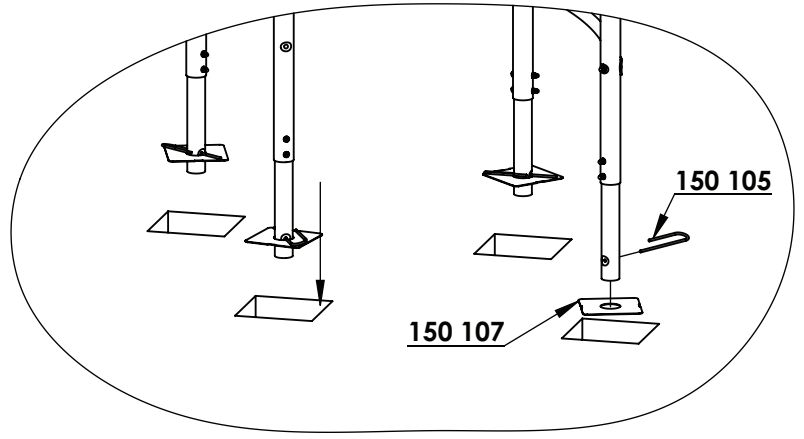
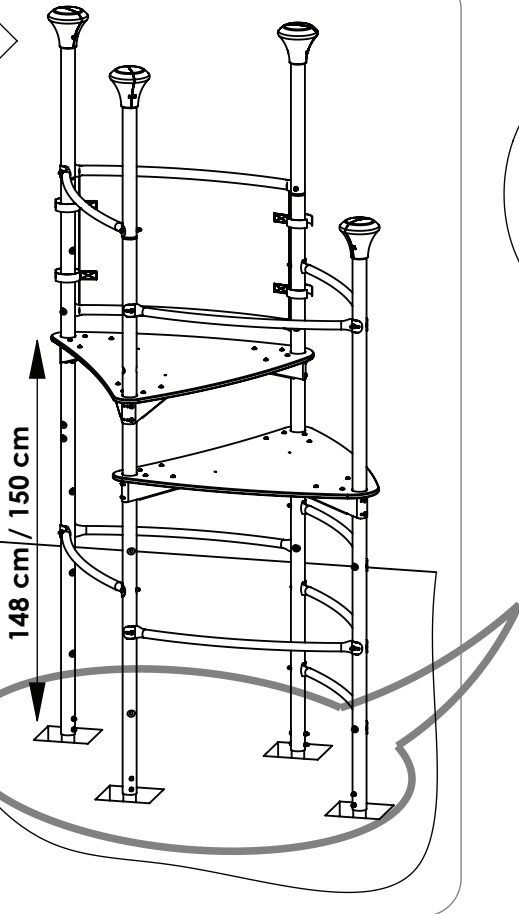
1



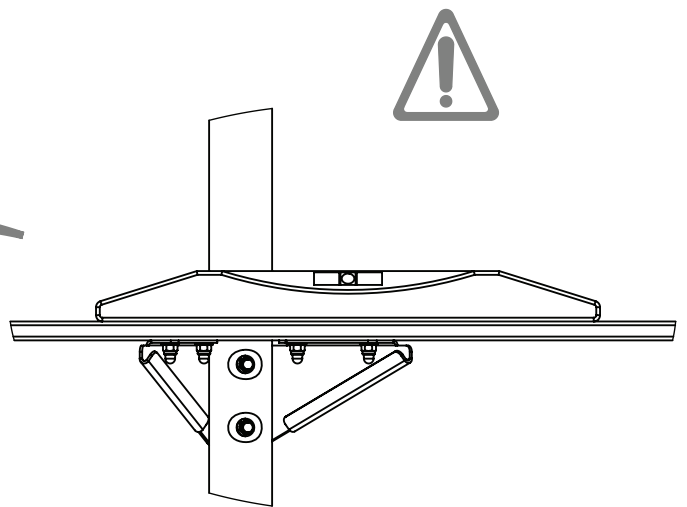
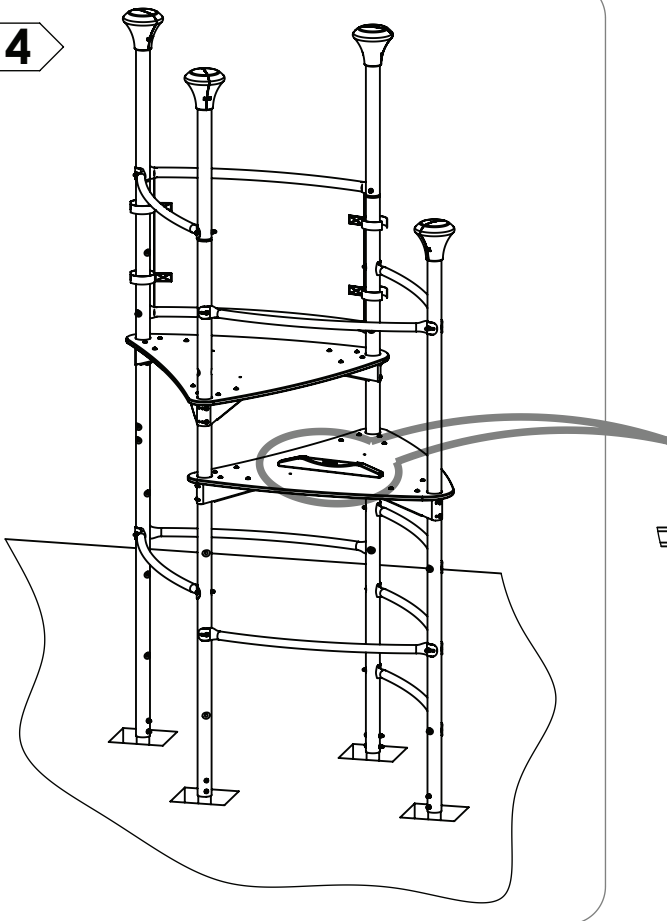
2



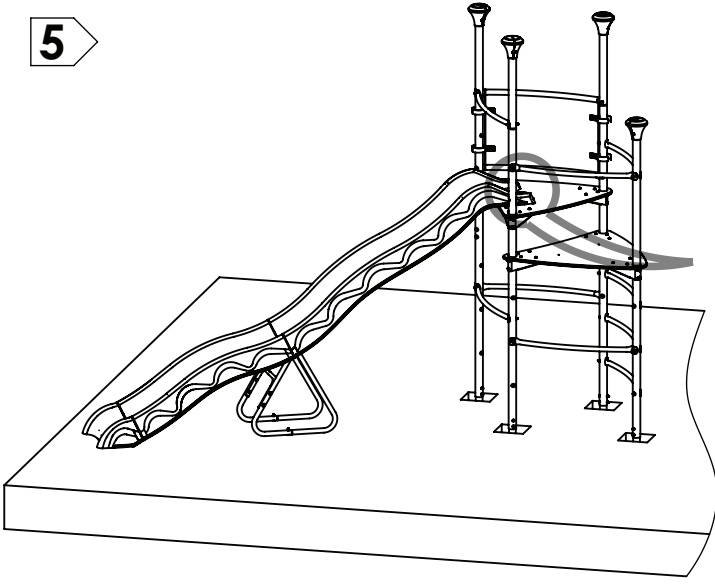
3



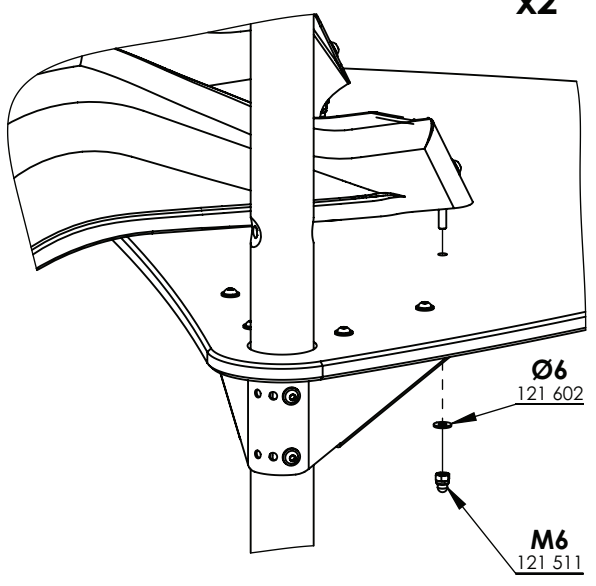
4

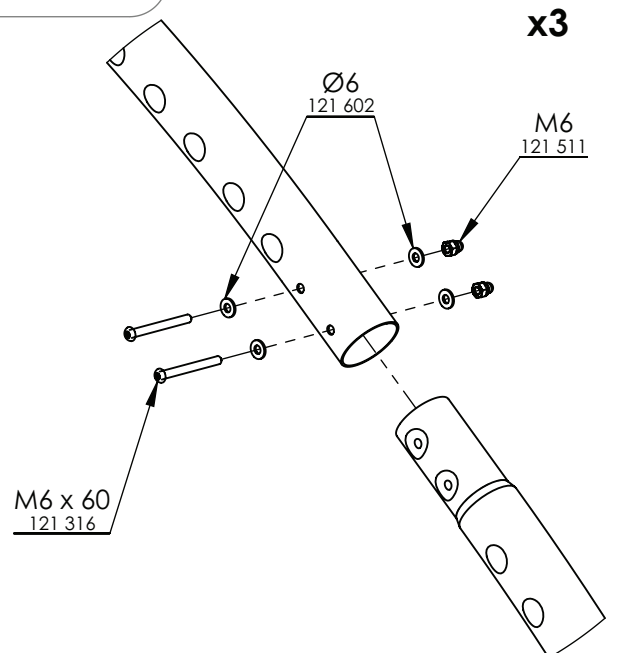
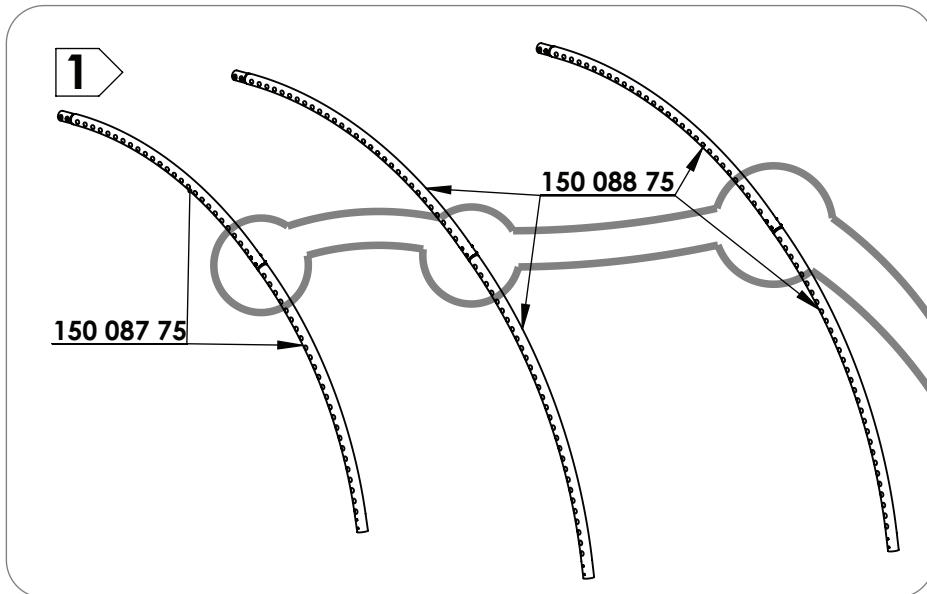
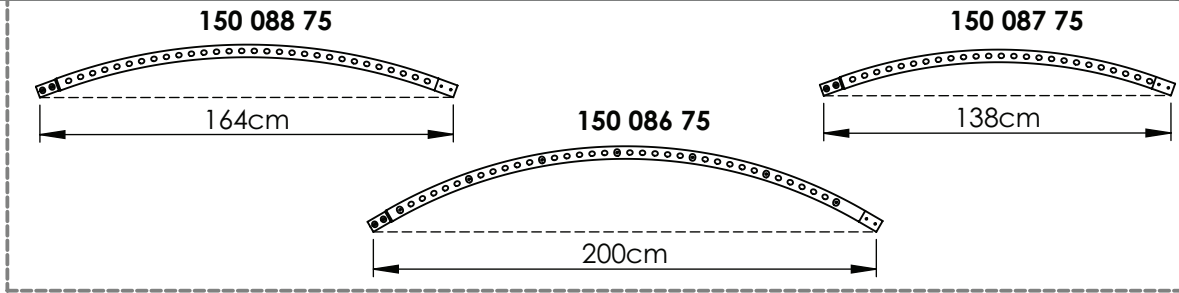
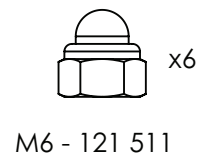
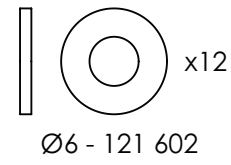
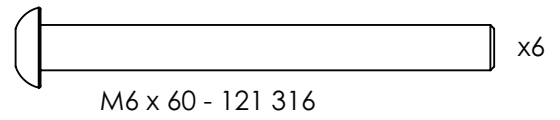
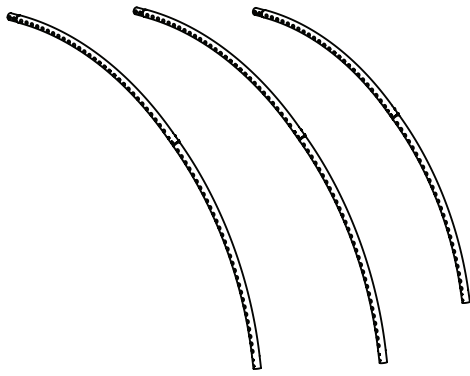


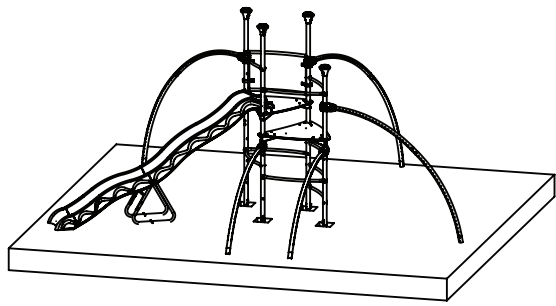
5

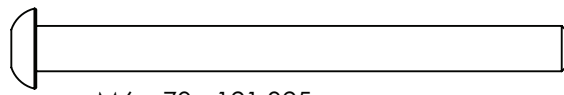


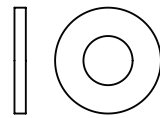
x2

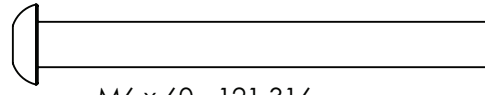


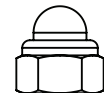


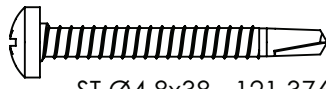



 x20
M6 x 70 - 121 325

 x60
Ø6 - 121 602

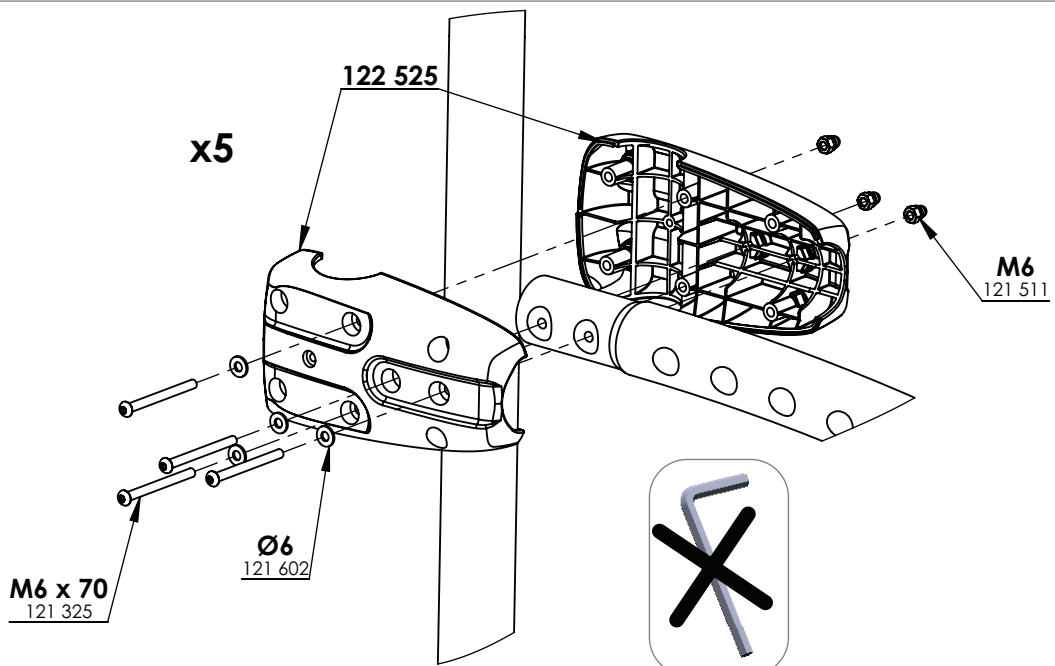
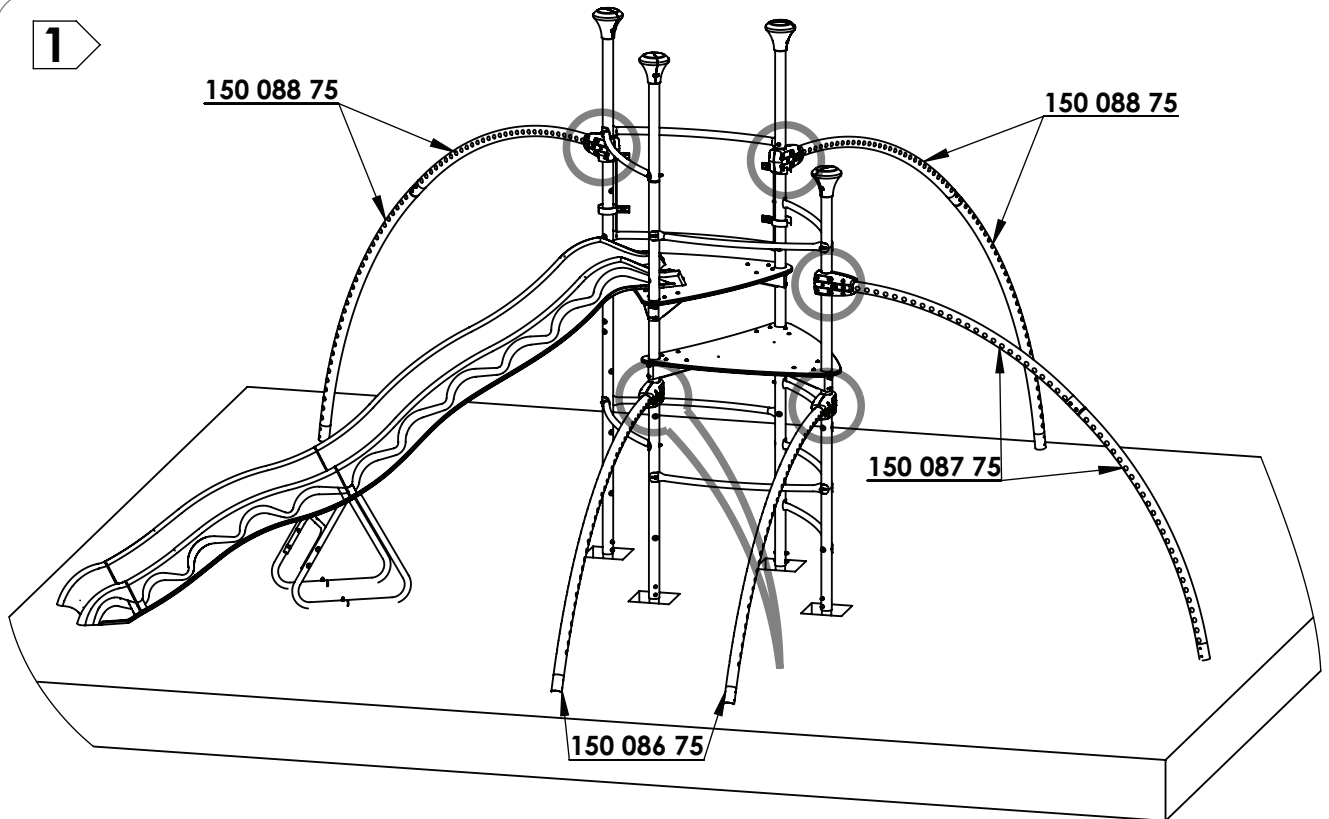
 x30
M6 x 60 - 121 316

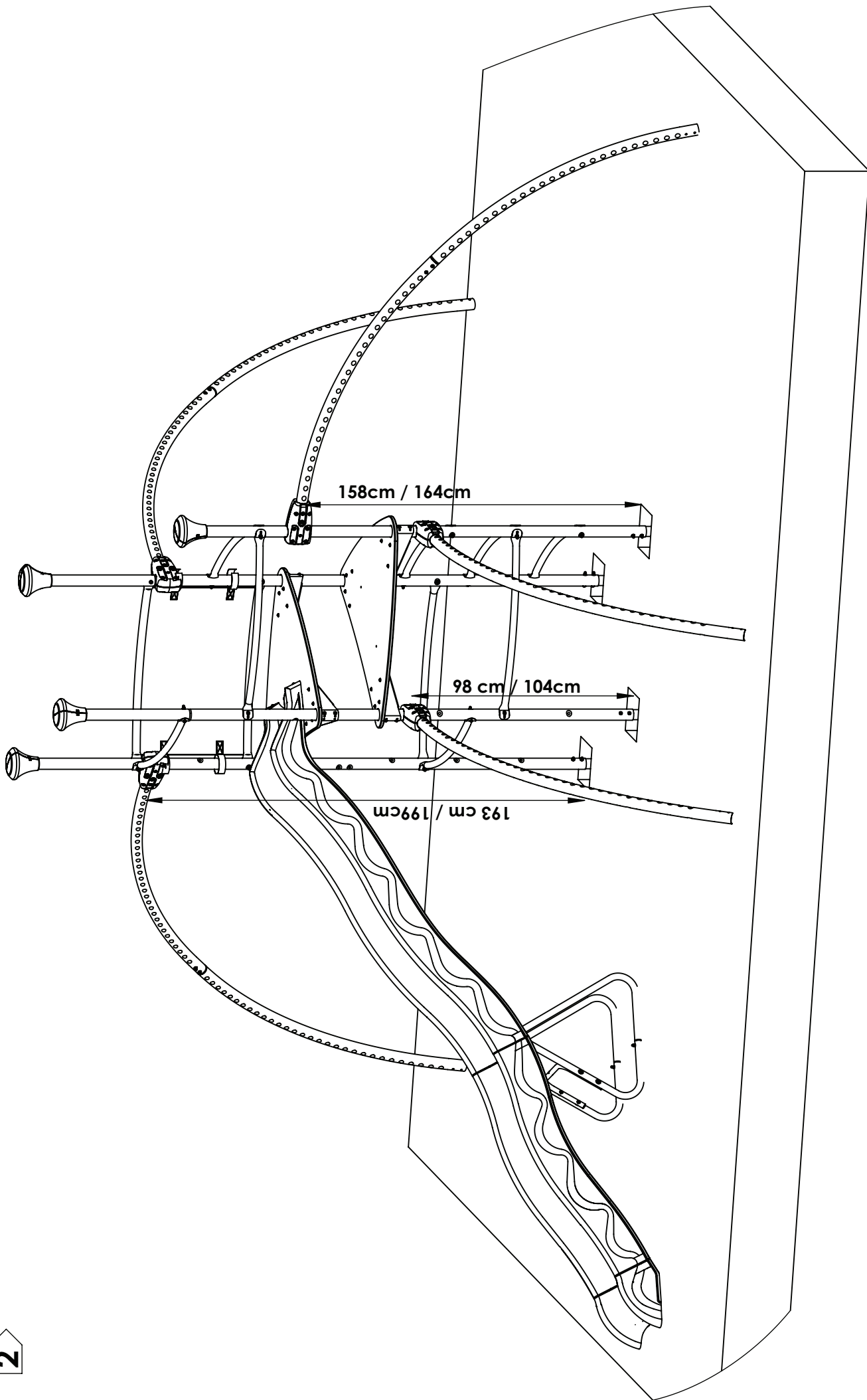
 x50
M6 - 121 511

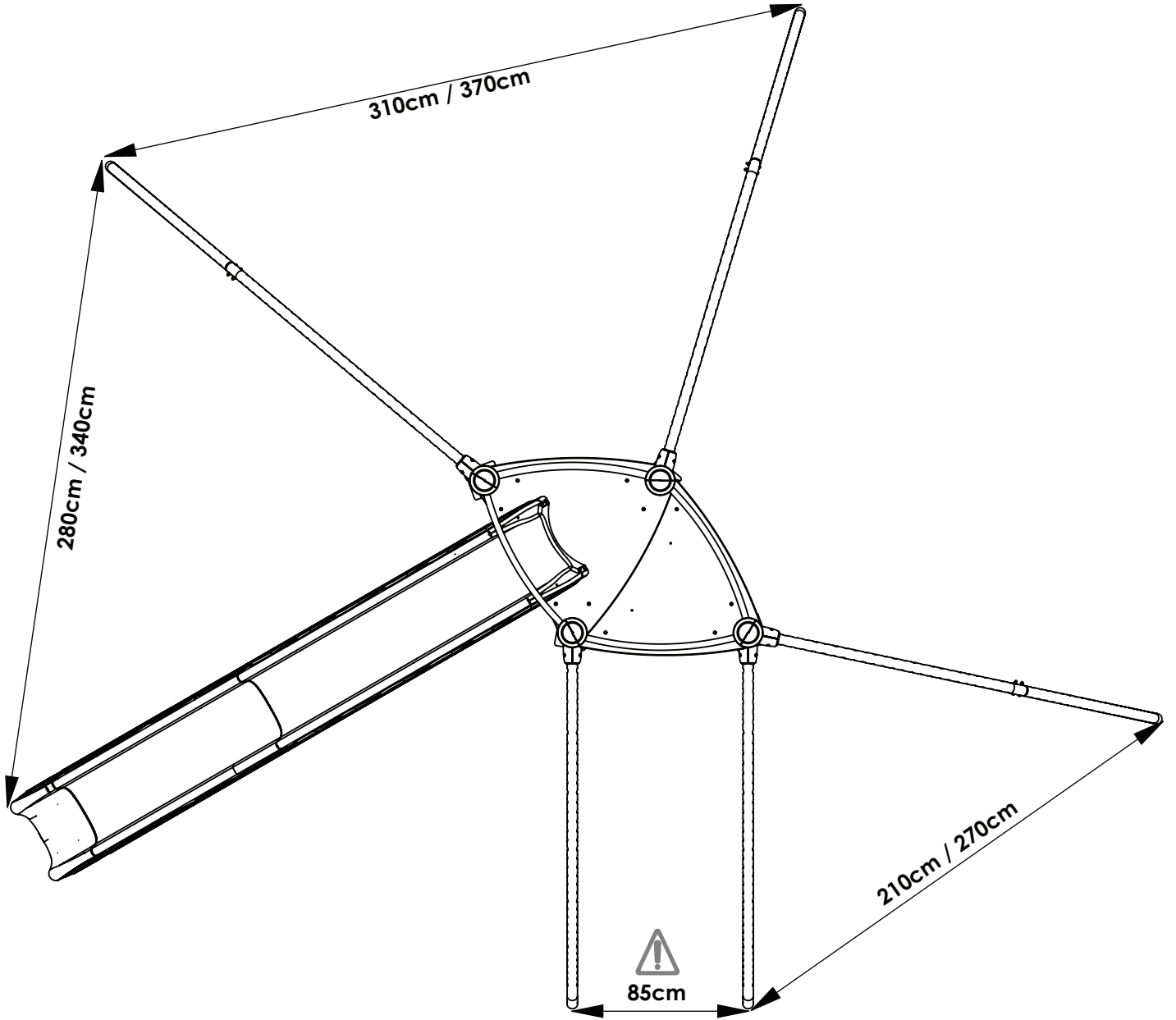
 x10
ST Ø4.8x38 - 121 376


Ø3 - 122 397

1

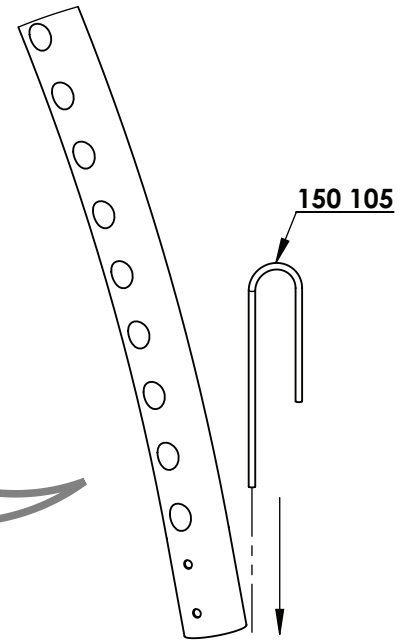
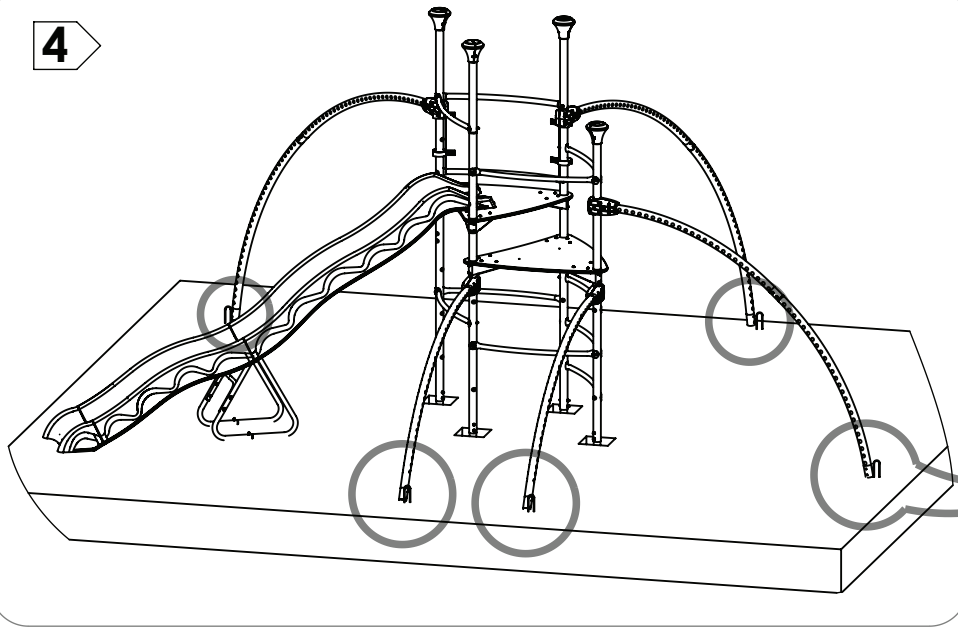




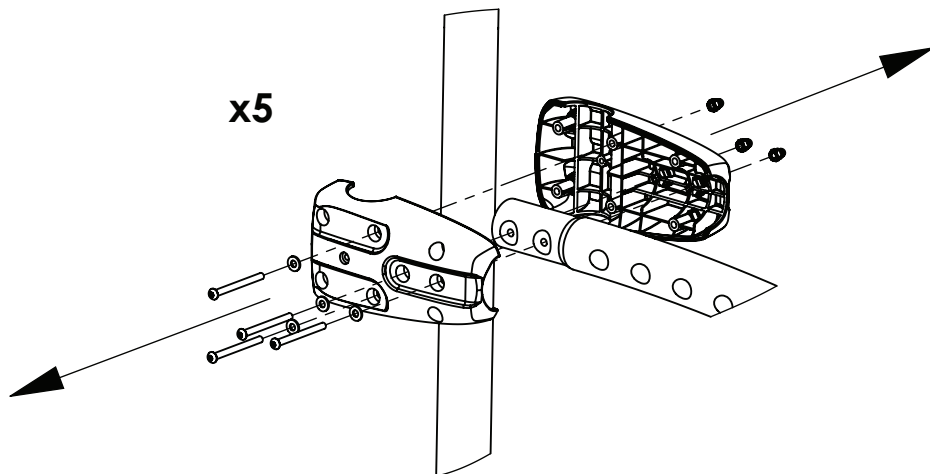
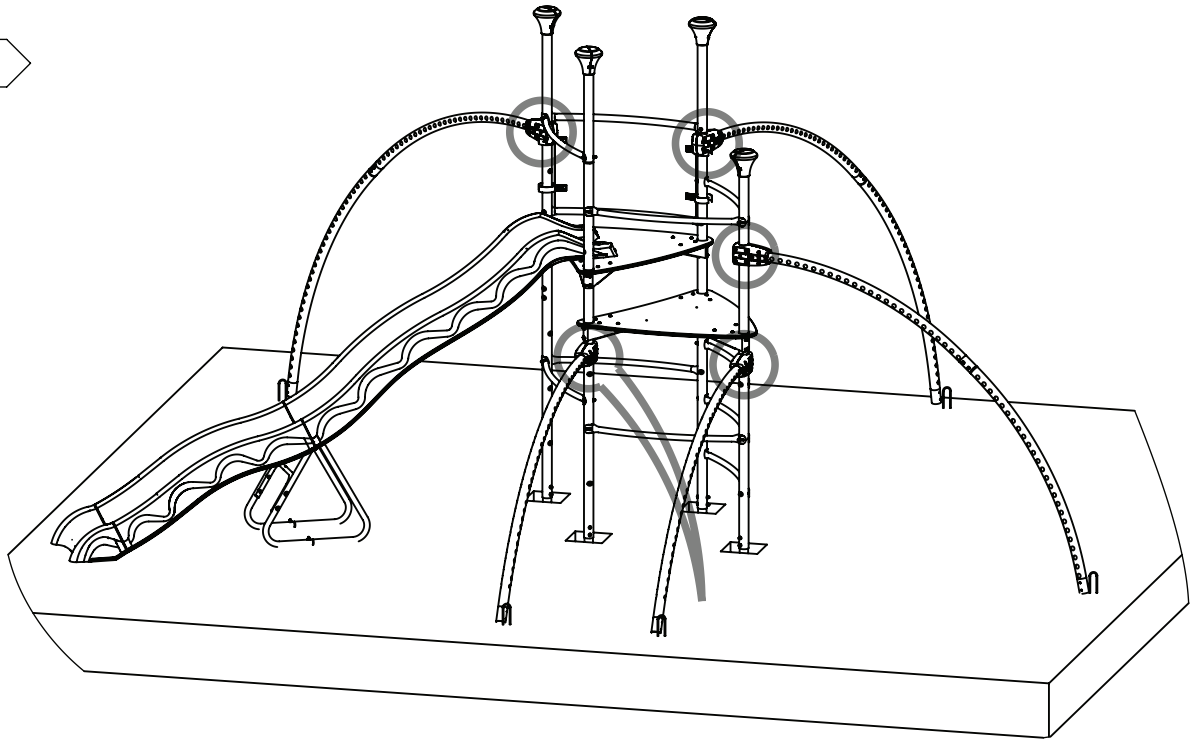


3

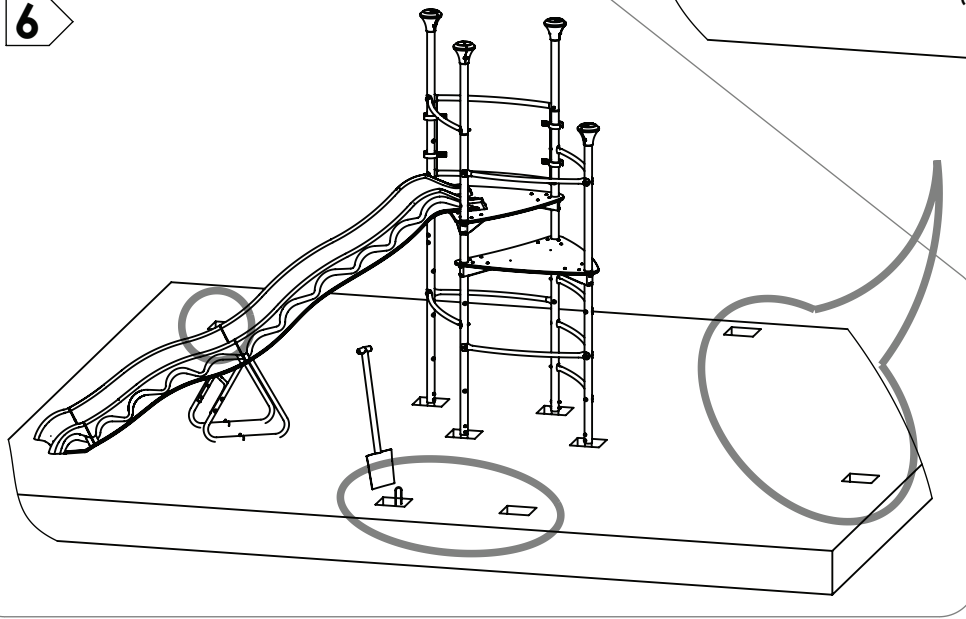
4



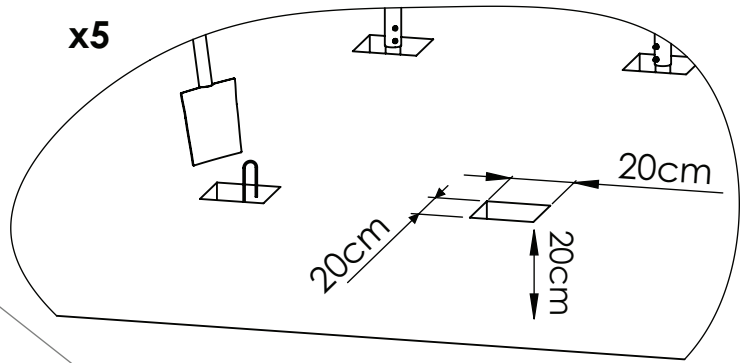
5



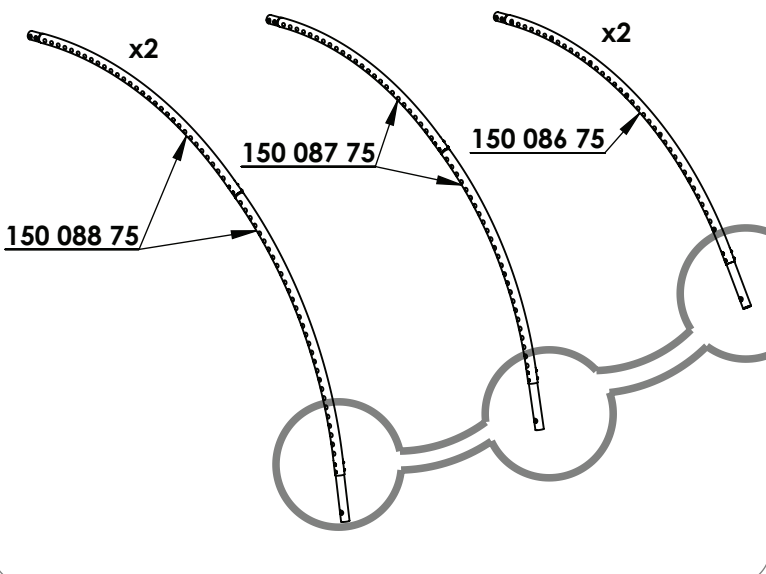
6



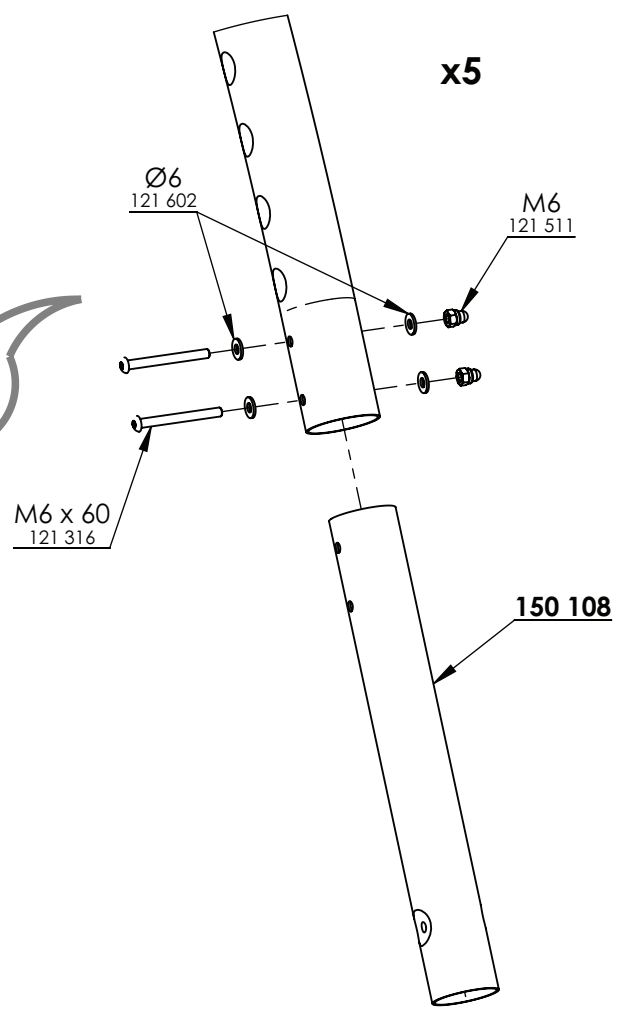
x5



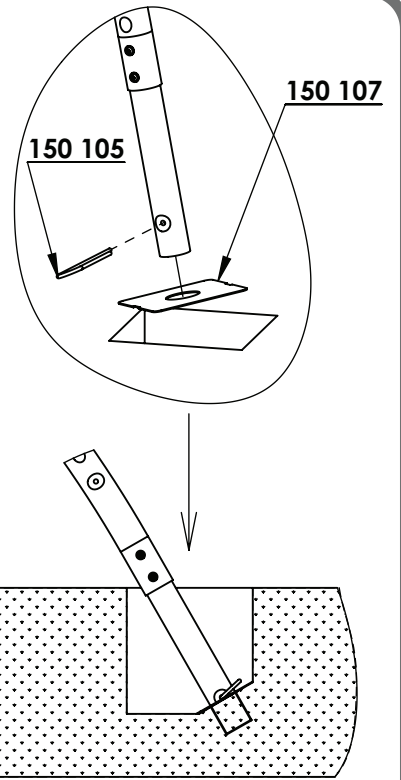
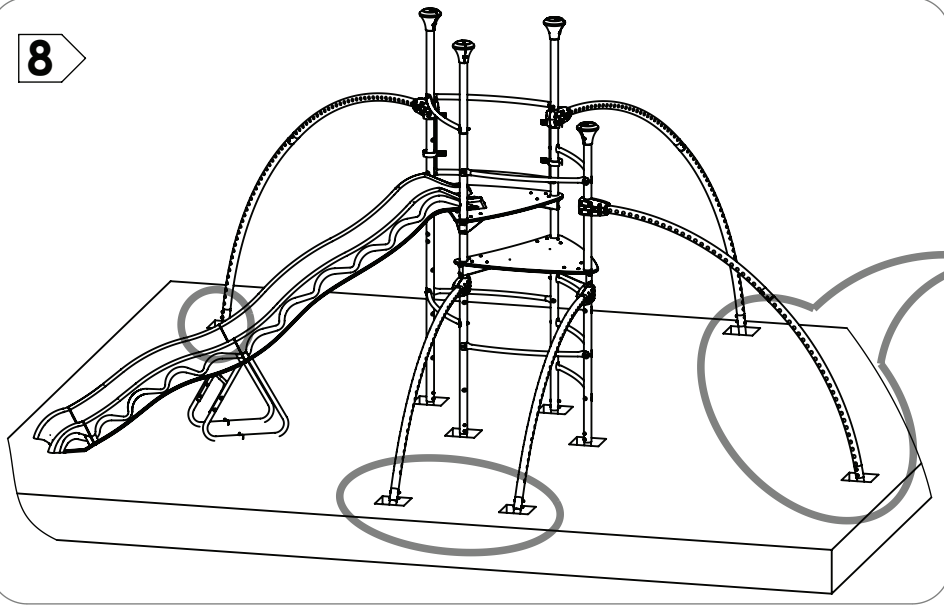
7



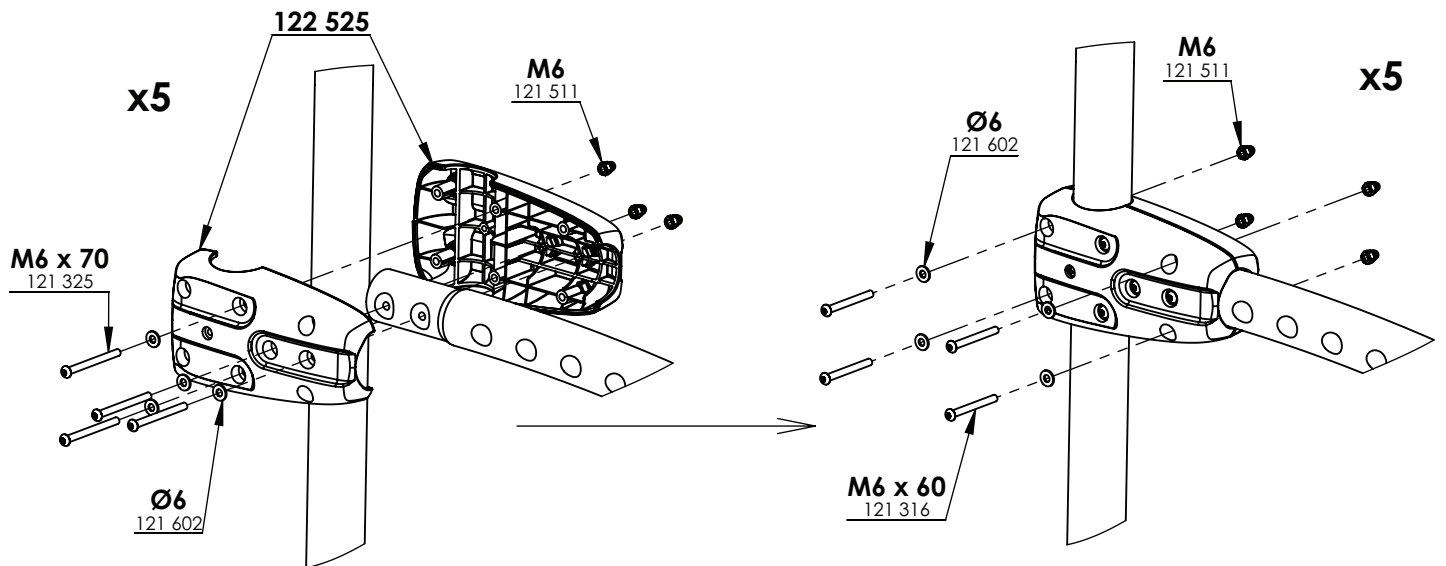
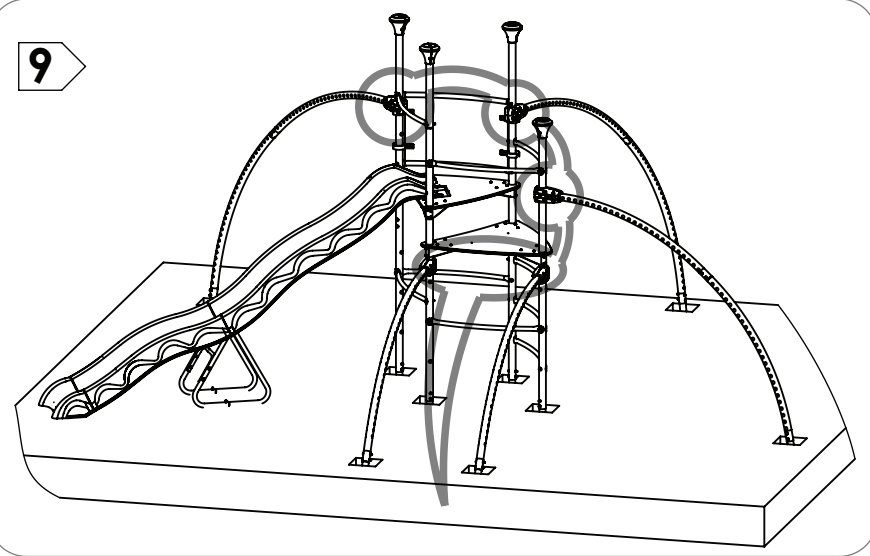
x5



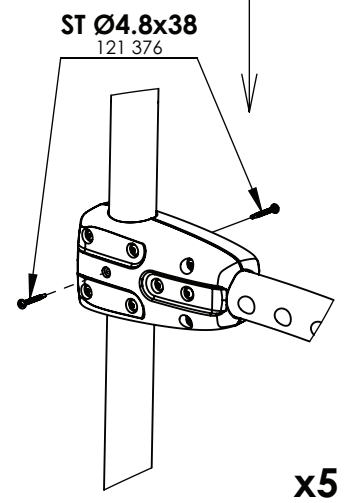
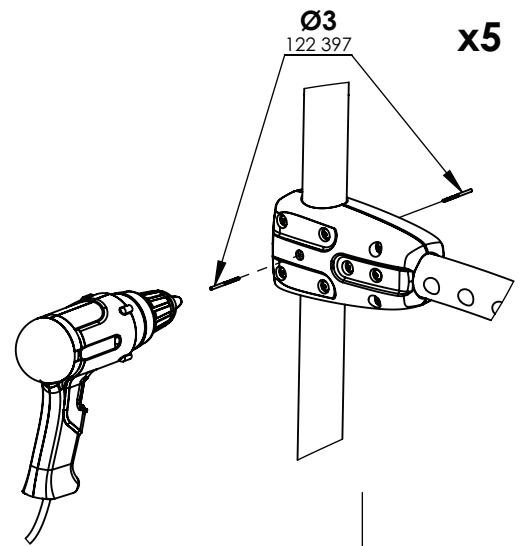
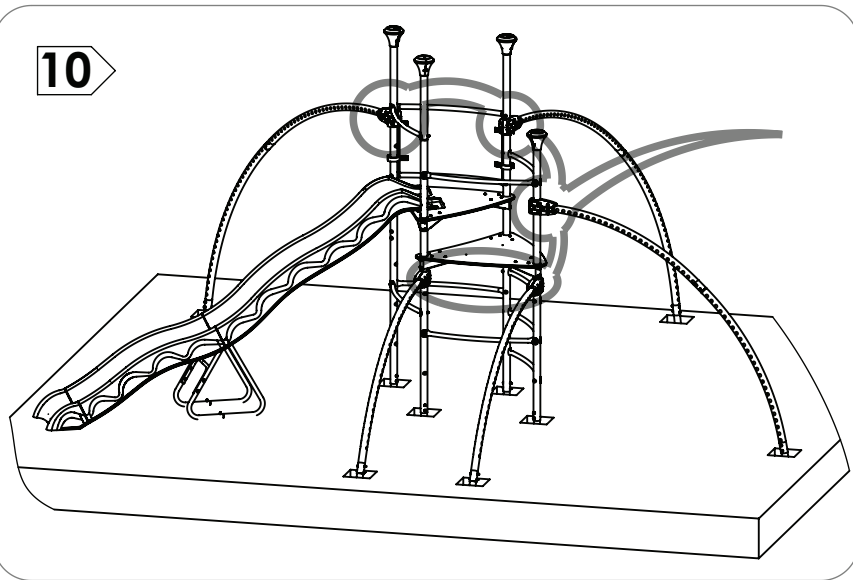
8



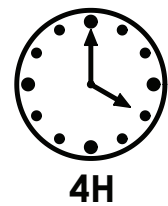
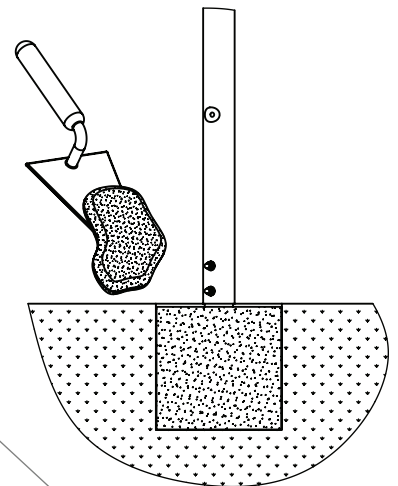
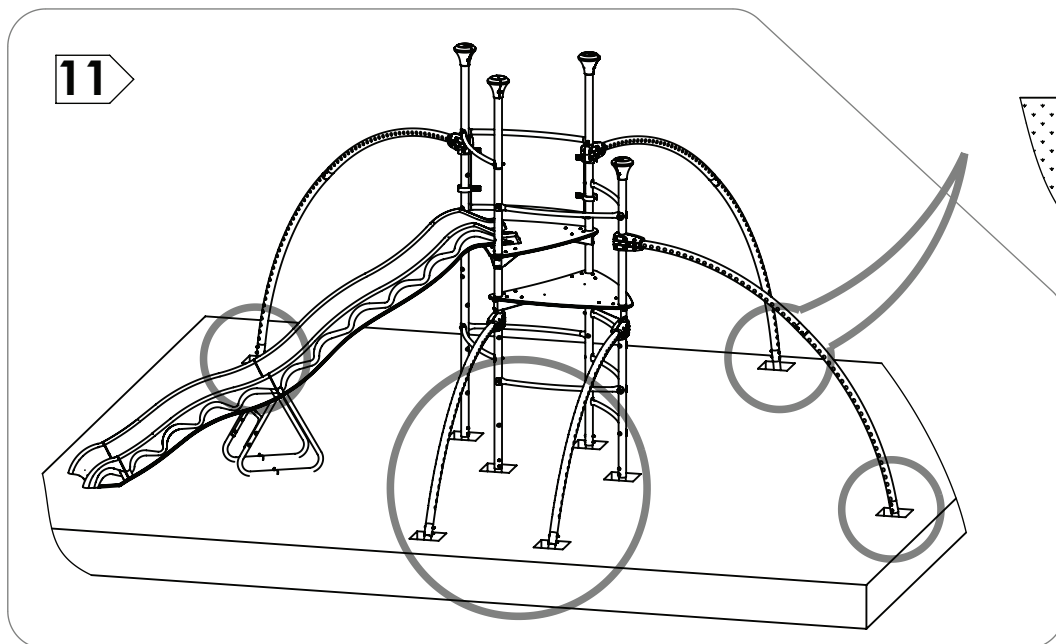
9



10



11



4H



